

PORTAVENTOSE CON RACCORDO RAPIDO DIRITTO PER TUBO IN PLASTICA Ø 4 X 6

Art.	Forza Kg	C	d Ø	D Ø	E	F Ø	L	Per ventosa art.	Peso g
20 06 50	0.07	7	5.5	6	15	M12 x 1.25	103	01 06 50	70.4
20 08 50	0.12	7	5.5	8	15	M12 x 1.25	103	01 08 50	70.5
20 11 16	0.23	7	5.5	11	20	M12 x 1.25	108	01 11 16	70.7
20 11 50	0.23	7	5.5	11	15	M12 x 1.25	103	01 11 50	70.6
20 16 30	0.50	7	5.5	16	20	M12 x 1.25	108	01 16 20	71.0

N.B. Le ventose non sono parti integranti dei portaventose e, pertanto, devono essere ordinate separatamente.

Per ordinare i portaventose con i raccordi a L o a T, aggiungere al codice la lettera L o T.

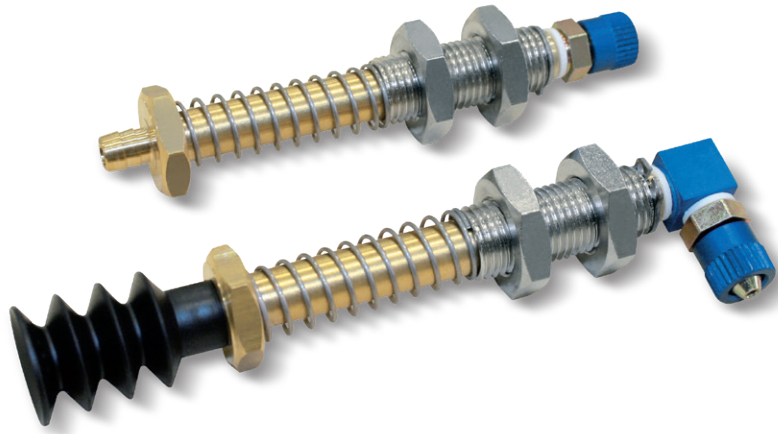
N.B. La forza delle ventose indicata in tabella, rappresenta 1/3 del valore della forza teorica calcolata ad un grado di vuoto di -75 KPa ed un coefficiente di sicurezza 3.

Rapporti di trasformazione: N (newton) = Kg x 9.81 (forza di gravità); inch = $\frac{\text{mm}}{25.4}$; pounds = $\frac{\text{g}}{453.6} = \frac{\text{Kg}}{0.4536}$

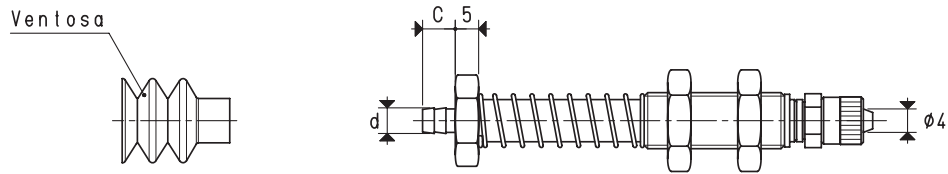


PORTAVENTOSE MINI PER VENTOSE A SOFFIETTO

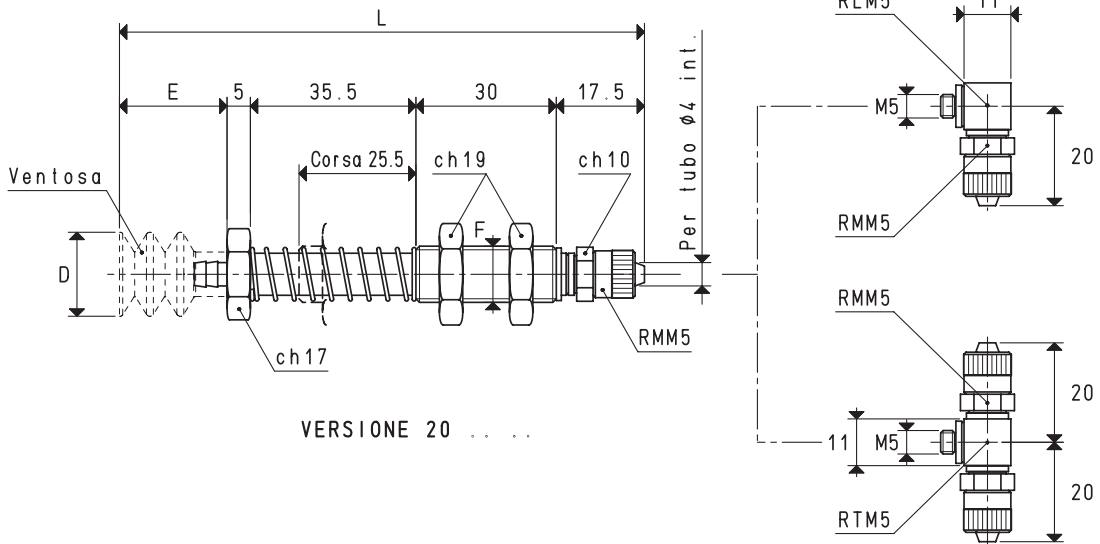
Sono disponibili i disegni 3D sul sito vuototecnica.net



2



VERSIONE 20 L



VERSIONE 20

VERSIONE 20 T

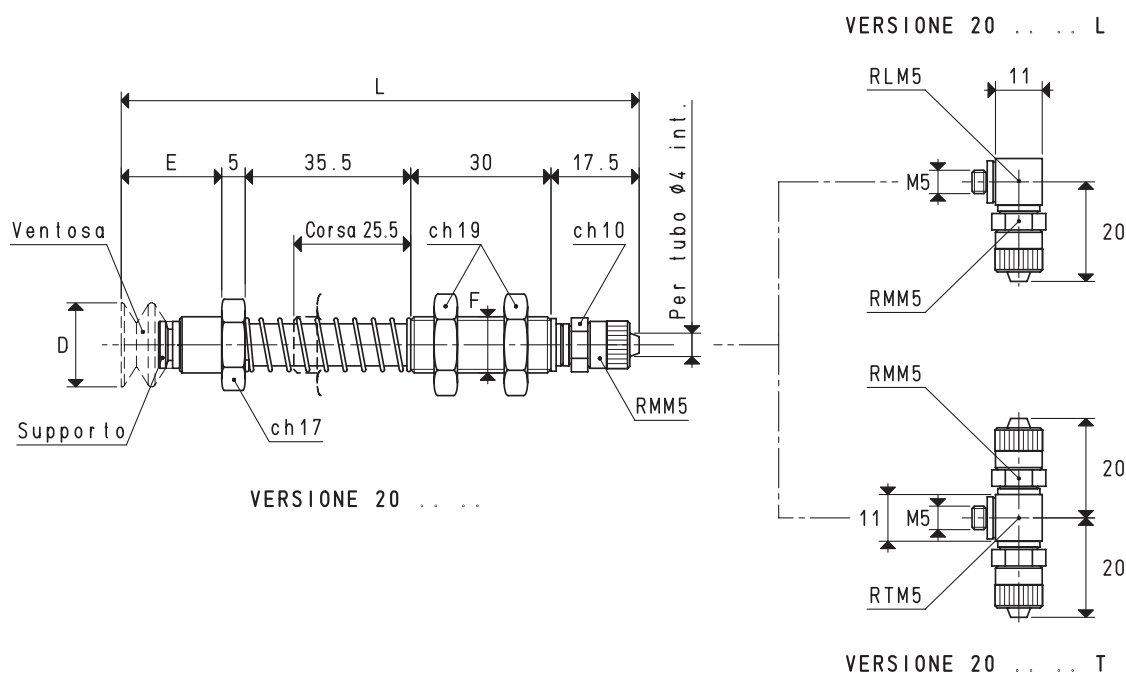
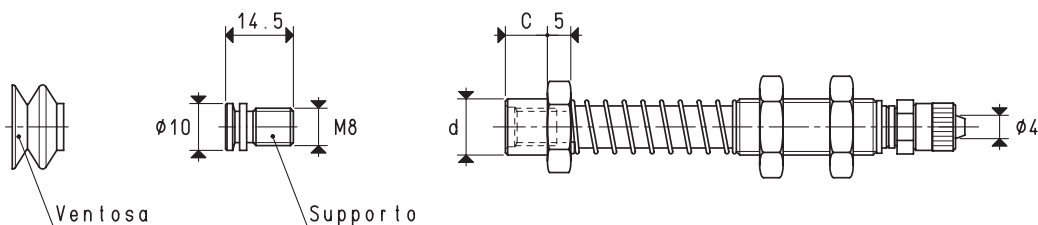
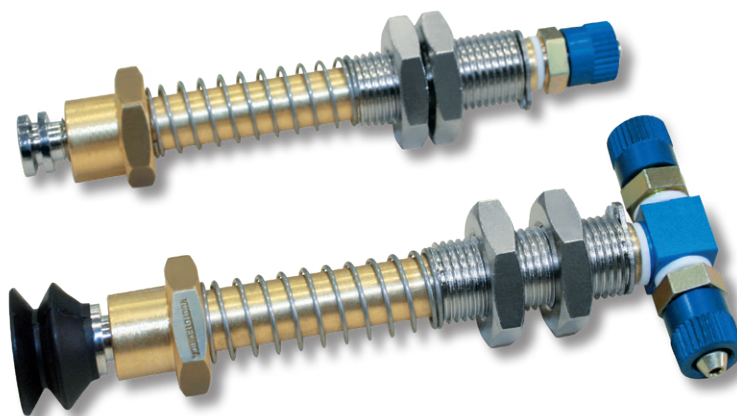
PORTAVENTOSE CON RACCORDO RAPIDO DIRITTO PER TUBO IN PLASTICA Ø 4 X 6

Art.	Forza Kg	C	d	D Ø	E	F	L	Per ventosa art.	Peso g
20 15 23	0.44	7.5	6.5	15	23	M12 x 1.25	111	01 15 23	71.3
20 18 23	0.63	7.5	6.5	18	23	M12 x 1.25	111	01 18 23	71.5
20 18 29	0.63	7.5	6.5	18	29	M12 x 1.25	117	01 18 29	71.8
20 18 35	0.63	7.5	6.5	18	35	M12 x 1.25	123	01 18 35	72.3

N.B. Le ventose non sono parti integranti dei portaventose e, pertanto, devono essere ordinate separatamente.
Per ordinare i portaventose con i raccordi a L o a T, aggiungere al codice la lettera L o T.

N.B. La forza delle ventose indicata in tabella, rappresenta 1/3 del valore della forza teorica calcolata ad un grado di vuoto di -75 KPa ed un coefficiente di sicurezza 3.

Rapporti di trasformazione: N (newton) = Kg x 9.81 (forza di gravità); inch = $\frac{\text{mm}}{25.4}$; pounds = $\frac{\text{g}}{453.6} = \frac{\text{Kg}}{0.4536}$



PORTAVENTOSE CON RACCORDO RAPIDO DIRITTO PER TUBO IN PLASTICA Ø 4 X 6

Art.	Forza Kg	C	d Ø	D Ø	E	F Ø	L	Per ventosa art.	Supporto incluso art.	Peso g
20 18 50	0.63	9	12	18	21.5	M12 x 1.25	109.5	01 18 50	00 08 07	82.7
20 20 62	0.78	9	12	20	56.5	M12 x 1.25	144.5	01 20 60	00 08 07	86.2

N.B. Le ventose non sono parti integranti dei portaventose e, pertanto, devono essere ordinate separatamente.

Per ordinare i portaventose con i raccordi a L o a T, aggiungere al codice la lettera L o T.

N.B. La forza delle ventose indicata in tabella, rappresenta 1/3 del valore della forza teorica calcolata ad un grado di vuoto di -75 KPa ed un coefficiente di sicurezza 3.

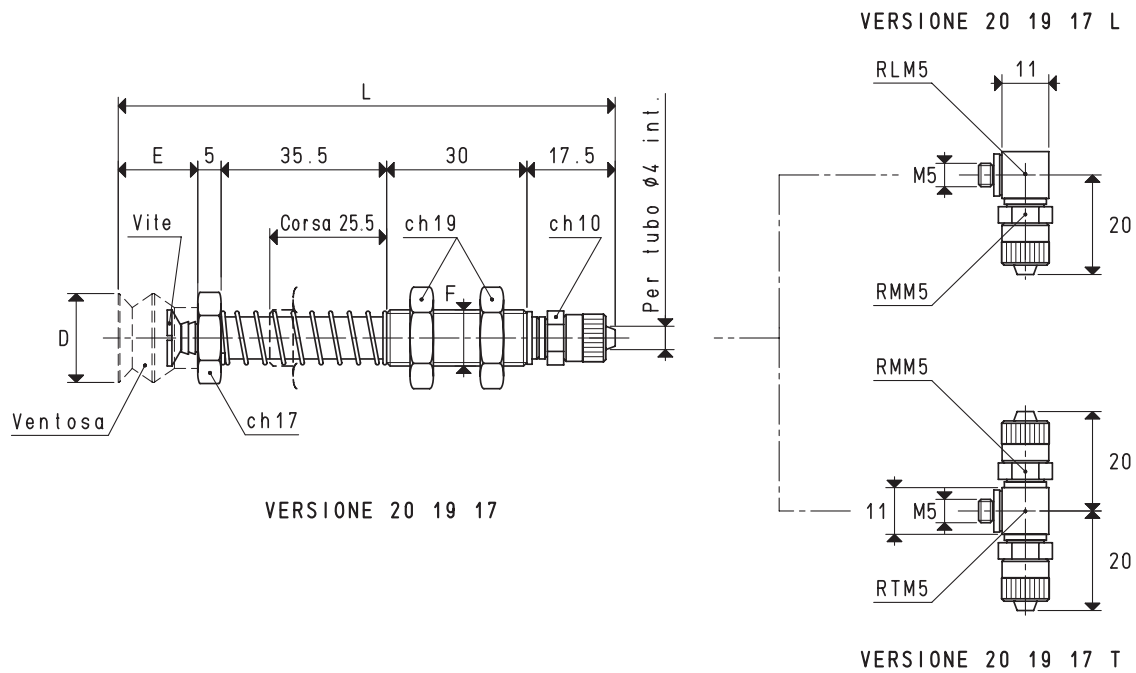
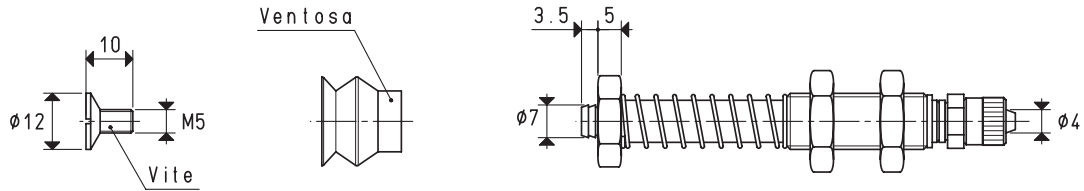
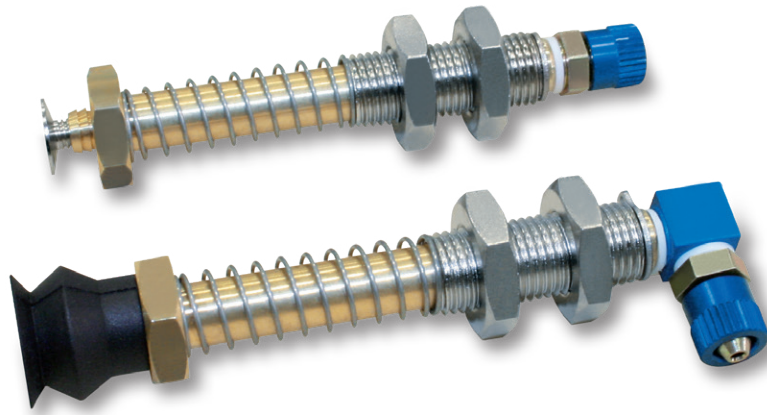
Rapporti di trasformazione: N (newton) = Kg x 9.81 (forza di gravità); $\text{inch} = \frac{\text{mm}}{25.4}$; $\text{pounds} = \frac{\text{g}}{453.6} = \frac{\text{Kg}}{0.4536}$



PORTAVENTOSE MINI PER VENTOSE A SOFFIETTO

Sono disponibili i disegni 3D sul sito vuototecnica.net

2



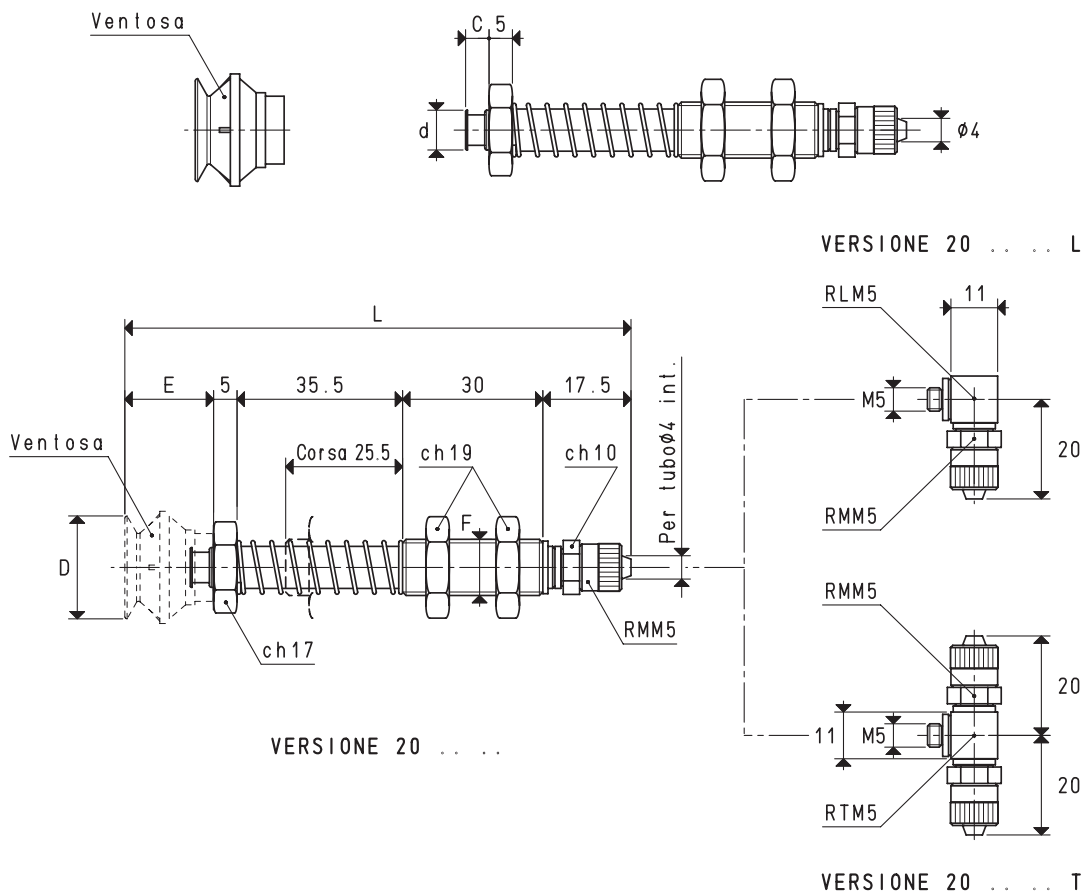
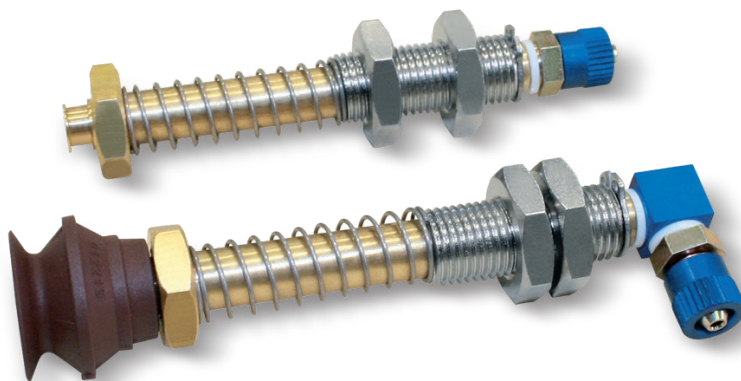
PORTAVENTOSE CON RACCORDO RAPIDO DIRITTO PER TUBO IN PLASTICA Ø 4 X 6

Art.	Forza Kg	D Ø	E	F Ø	L	Per ventosa art.	Vite inclusa art.	Peso g
20 19 17	0.70	19	17	M12 x 1.25	105	01 19 17	00 20 12	75.3

N.B. Le ventose non sono parti integranti dei portaventose e, pertanto, devono essere ordinate separatamente.
Per ordinare i portaventose con i raccordi a L o a T, aggiungere al codice la lettera L o T.

N.B. La forza delle ventose indicata in tabella, rappresenta 1/3 del valore della forza teorica calcolata ad un grado di vuoto di -75 KPa ed un coefficiente di sicurezza 3.

Rapporti di trasformazione: N (newton) = Kg x 9.81 (forza di gravità); $\text{inch} = \frac{\text{mm}}{25.4}$; $\text{pounds} = \frac{\text{g}}{453.6} = \frac{\text{Kg}}{0.4536}$



PORTAVENTOSE CON RACCORDO RAPIDO DIRITTO PER TUBO IN PLASTICA Ø 4 X 6

Art.	Forza Kg	C	d Ø	D Ø	E	F Ø	L	Per ventosa art.	Peso g
20 20 23	0.78	5	8.5	20	23	M12 x 1.25	111	01 20 23	73.8
20 22 19	0.95	5	8.5	22	19	M12 x 1.25	107	01 22 19	74.7
20 34 26	2.26	5	8.5	34	26	M12 x 1.25	114	01 34 26	77.7

N.B. Le ventose non sono parti integranti dei portaventose e, pertanto, devono essere ordinate separatamente.
Per ordinare i portaventose con i raccordi a L o a T, aggiungere al codice la lettera L o T.

N.B. La forza delle ventose indicata in tabella, rappresenta 1/3 del valore della forza teorica calcolata ad un grado di vuoto di -75 KPa ed un coefficiente di sicurezza 3.

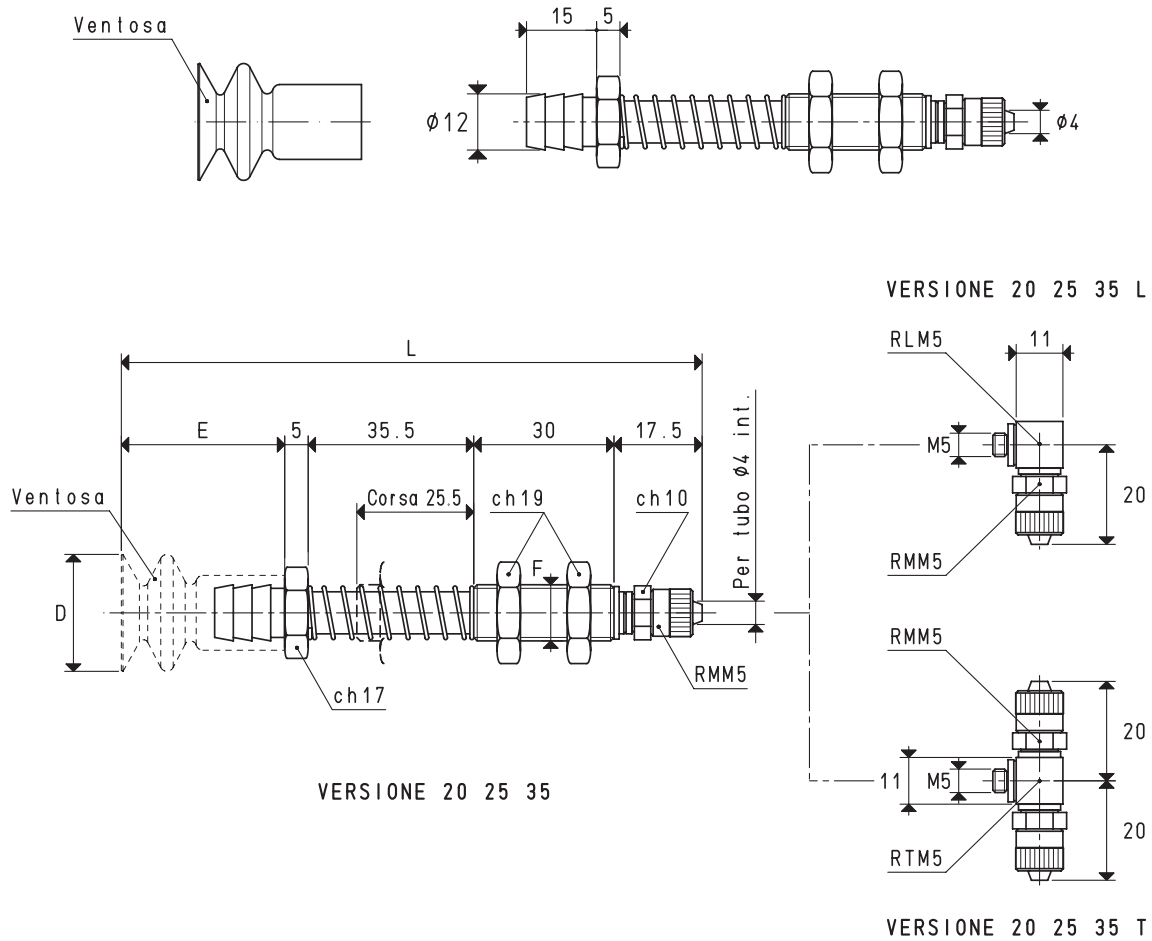
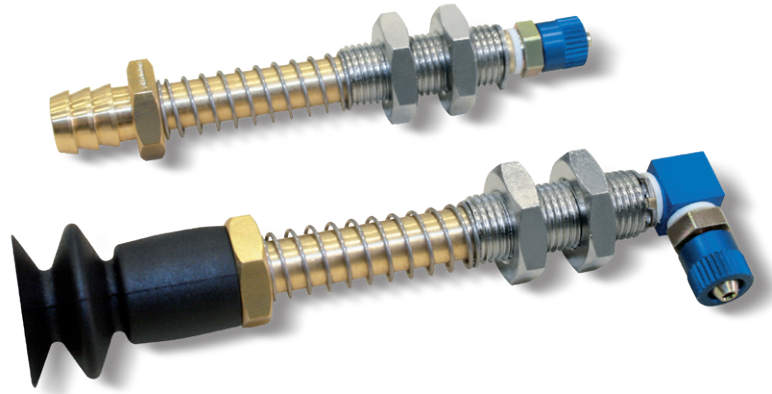
Rapporti di trasformazione: N (newton) = Kg x 9.81 (forza di gravità); inch = $\frac{mm}{25.4}$; pounds = $\frac{g}{453.6} = \frac{Kg}{0.4536}$



PORTAVENTOSE MINI PER VENTOSE A SOFFIETTO

Sono disponibili i disegni 3D sul sito vuototecnica.net

2



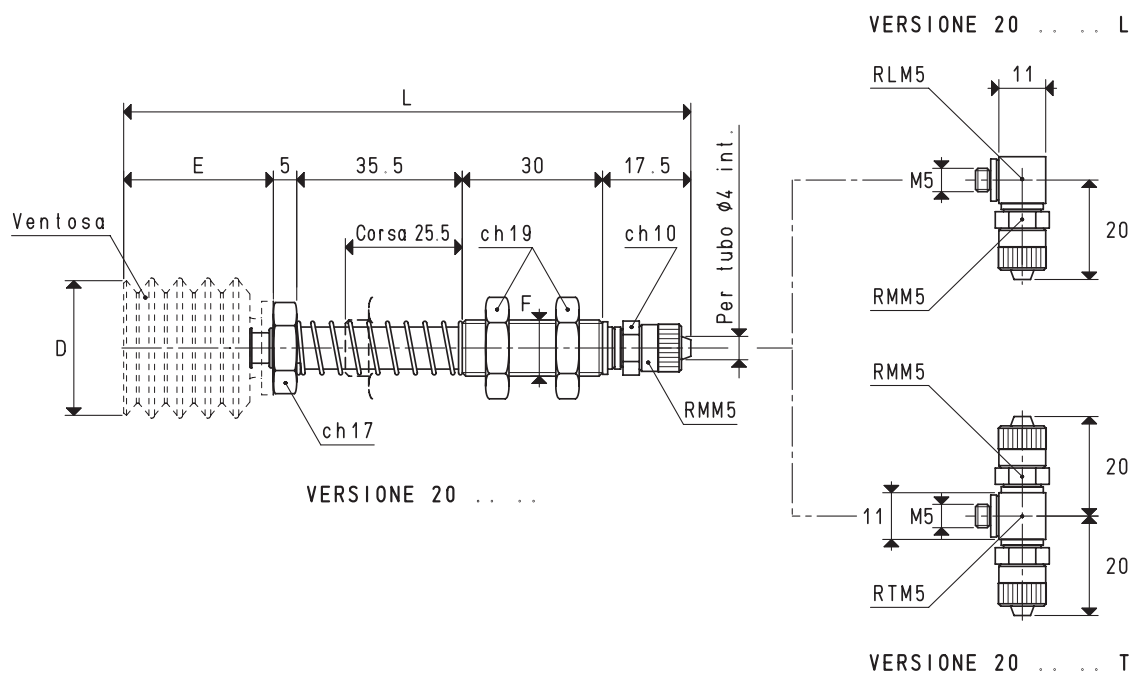
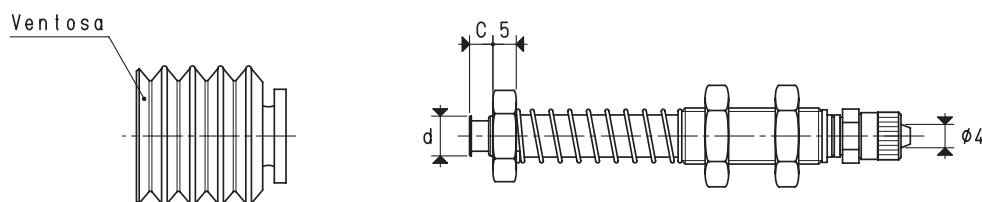
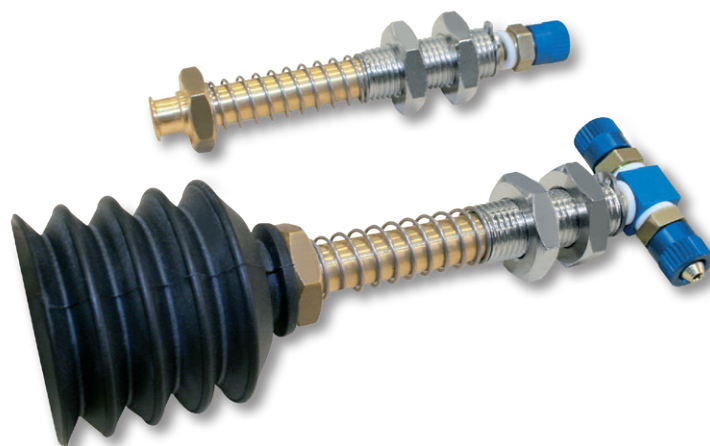
PORTAVENTOSE CON RACCORDO RAPIDO DIRITTO PER TUBO IN PLASTICA Ø 4 X 6

Art.	Forza Kg	D	E	F Ø	L	Per ventosa art.	Peso g
20 25 35	1.23	25	24	M12 x 1.25	112	01 25 35	79

N.B. Le ventose non sono parti integranti dei portaventose e, pertanto, devono essere ordinate separatamente.
Per ordinare i portaventose con i raccordi a L o a T, aggiungere al codice la lettera L o T.

N.B. La forza delle ventose indicata in tabella, rappresenta 1/3 del valore della forza teorica calcolata ad un grado di vuoto di -75 KPa ed un coefficiente di sicurezza 3.

Rapporti di trasformazione: N (newton) = Kg x 9.81 (forza di gravità); $\text{inch} = \frac{\text{mm}}{25.4}$; $\text{pounds} = \frac{\text{g}}{453.6} = \frac{\text{Kg}}{0.4536}$



PORTAVENTOSE CON RACCORDO RAPIDO DIRITTO PER TUBO IN PLASTICA Ø 4 X 6

Art.	Forza Kg	C	d Ø	D Ø	E	F Ø	L	Per ventosa art.	Peso g
20 30 32	1.76	7.5	10	30	32	M12 x 1.25	120	01 30 32	79.6
20 40 42	3.14	7.5	10	40	42	M12 x 1.25	130	01 40 42	85.6
20 43 28	3.62	7.5	10	43	28	M12 x 1.25	116	01 43 28	83.0

N.B. Le ventose non sono parti integranti dei portaventose e, pertanto, devono essere ordinate separatamente.
Per ordinare i portaventose con i raccordi a L o a T, aggiungere al codice la lettera L o T.

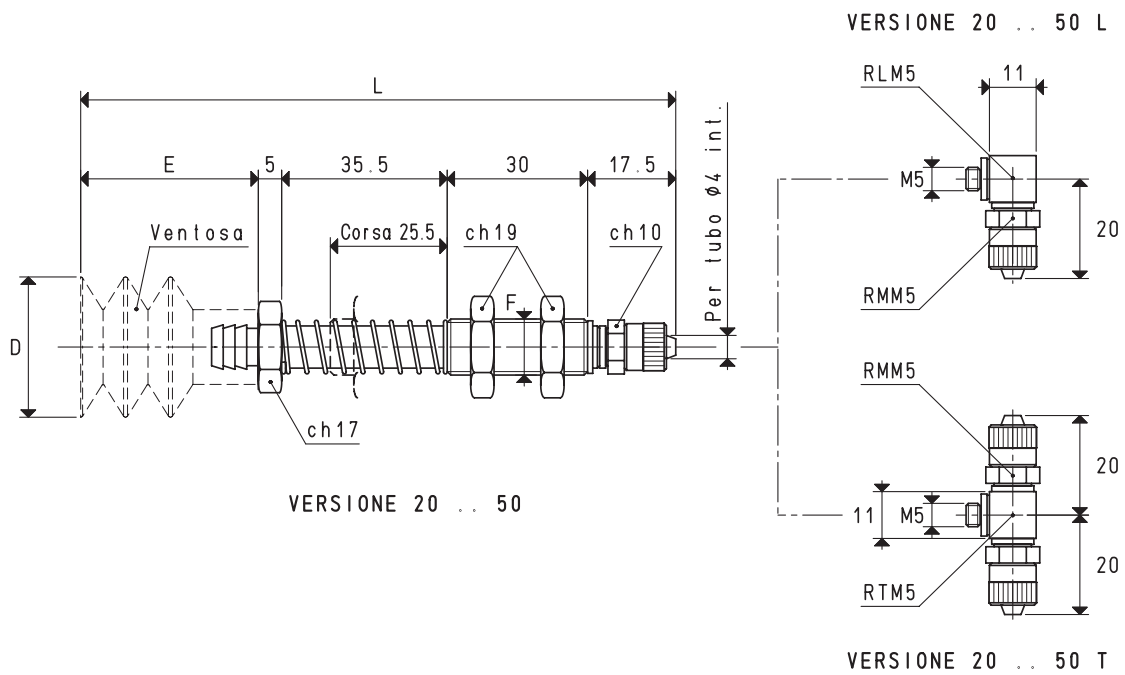
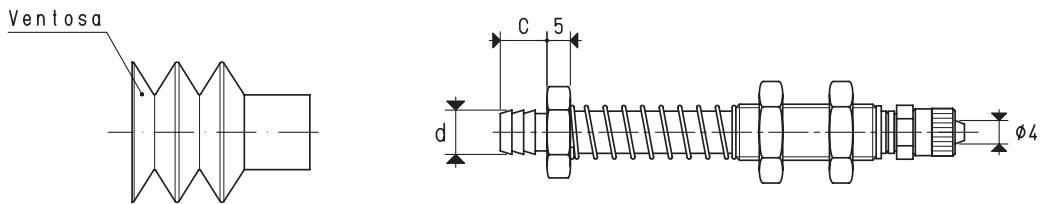
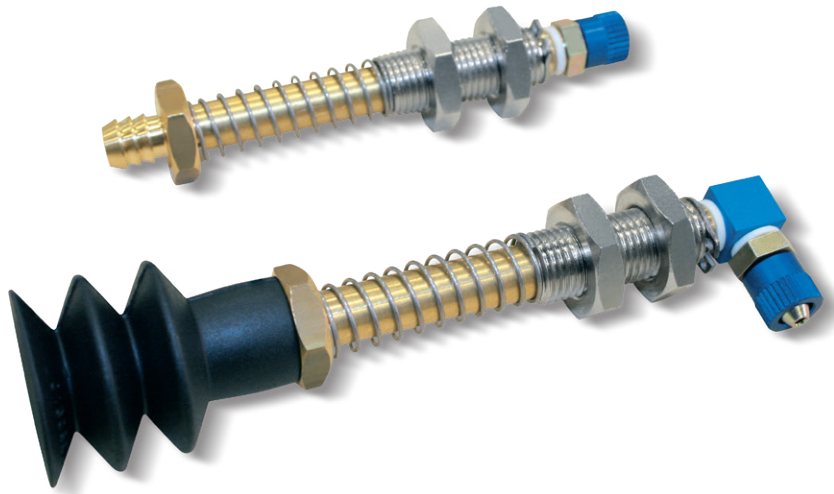
N.B. La forza delle ventose indicata in tabella, rappresenta 1/3 del valore della forza teorica calcolata ad un grado di vuoto di -75 KPa ed un coefficiente di sicurezza 3.
Rapporti di trasformazione: N (newton) = Kg x 9.81 (forza di gravità); $inch = \frac{mm}{25.4}$; $pounds = \frac{g}{453.6} = \frac{Kg}{0.4536}$



PORTAVENTOSE MINI PER VENTOSE A SOFFIETTO

Sono disponibili i disegni 3D sul sito vuototecnica.net

2



PORTAVENTOSE CON RACCORDO RAPIDO DIRITTO PER TUBO IN PLASTICA Ø 4 X 6

Art.	Forza Kg	C	d Ø	D Ø	E	F Ø	L	Per ventosa art.	Peso g
20 30 50	1.76	10	9.5	30	38	M12 x 1.25	126	01 30 50	81.6
20 40 50	3.14	10	9.5	40	23	M12 x 1.25	111	01 40 50	78.6

N.B. Le ventose non sono parti integranti dei portaventose e, pertanto, devono essere ordinate separatamente.

Per ordinare i portaventose con i raccordi a L o a T, aggiungere al codice la lettera L o T.

N.B. La forza delle ventose indicata in tabella, rappresenta 1/3 del valore della forza teorica calcolata ad un grado di vuoto di -75 KPa ed un coefficiente di sicurezza 3.

Rapporti di trasformazione: N (newton) = Kg x 9.81 (forza di gravità); $\text{inch} = \frac{\text{mm}}{25.4}$; $\text{pounds} = \frac{\text{g}}{453.6} = \frac{\text{Kg}}{0.4536}$