



## VALVOLE DI RITEGNO

Sono valvole unidirezionali, costruite in bronzo e in ottone, con guarnizioni di tenuta in gomma nitrilica NBR o, a richiesta, in Viton<sup>®</sup>, solo per la serie 10 ... 11.

Per praticità di montaggio, sono disponibili in due versioni: orizzontali e verticali.

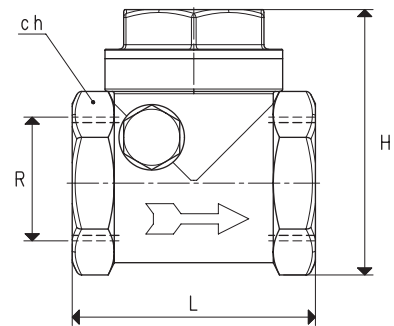
Applicate sulla bocca d'aspirazione delle pompe per vuoto, all'arresto di queste ultime, le valvole di ritegno impediscono il ritorno d'aria nell'impianto portato in vuoto (tubazioni, serbatoi, autoclavi, sistemi di presa a depressione, ventose, ecc.), garantendo la tenuta ed impedendo il rientro di olio nello statore delle pompe, causa, quest'ultima, di notevoli danni alle palette.

L'impiego delle valvole di ritegno è pertanto obbligatorio su tutte le pompe per vuoto con lubrificazione che non le hanno integrate.



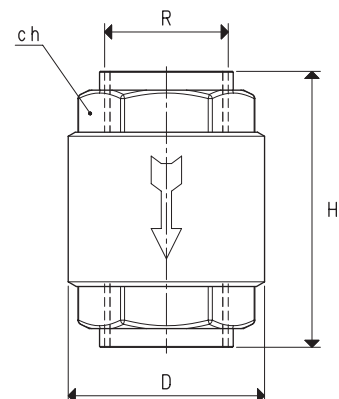
### ORIZZONTALI

Art.	R Ø	Ch	H	L	Peso Kg
<b>10 02 10</b>	G3/8"	27	49	43	0.19
<b>10 03 10</b>	G1/2"	27	49	43	0.17
<b>10 04 10</b>	G3/4"	34	58	52	0.27
<b>10 05 10</b>	G1"	42	66	62	0.43
<b>10 06 10</b>	G1" 1/4	50	75	72	0.59
<b>10 07 10</b>	G1" 1/2	57	86	80	0.79
<b>10 08 10</b>	G2"	69	99	94	1.08



### VERTICALI

Art.	R Ø	Ch	D Ø	H	Peso Kg
<b>10 01 11</b>	G1/4"	21	28	47	0.10
<b>10 02 11</b>	G3/8"	25	35	59	0.17
<b>10 03 11</b>	G1/2"	26	35	58	0.12
<b>10 04 11</b>	G3/4"	33	42	65	0.28
<b>10 05 11</b>	G1"	40	48	74	0.42
<b>10 06 11</b>	G1" 1/4	50	61	82	0.64
<b>10 07 11</b>	G1" 1/2	55	71	92	0.87
<b>10 08 11</b>	G2"	70	87	100	2.70



N.B. Per ordinare la valvola con tenuta in Viton<sup>®</sup>, aggiungere all'articolo la lettera V. (Esempio: 10 02 11 V)

Rapporti di trasformazione: N (newton) = Kg x 9.81 (forza di gravità); inch =  $\frac{\text{mm}}{25.4}$ ; pounds =  $\frac{\text{g}}{453.6} = \frac{\text{Kg}}{0.4536}$

Adattatori per filettature GAS - NPT disponibili a pag. 1.130