



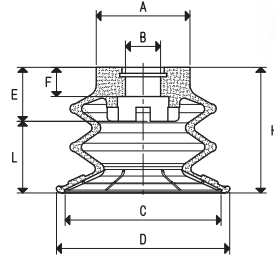
VENTOSE A DUE SOFFIETTI PER IL PACKAGING GRAVOSO

Ventose appositamente studiate per la presa e la movimentazione di scatole e imballi di cartone in genere, particolarmente pesanti.

Il loro labbro è spesso e robusto per consentire di assorbire strappi ed accelerazioni repentine, tipiche dei movimenti robotizzati; il doppio soffietto permette una migliore adattabilità al piano di presa, anche quando quest'ultimo non è perfettamente ortogonale all'asse della ventosa ed un maggior recupero dei dislivelli del carico da sollevare.

I supporti, tutti realizzati in alluminio anodizzato, sono dotati di un perno centrale filettato, maschio o femmina, per consentire l'aspirazione ed il fissaggio all'automatismo.

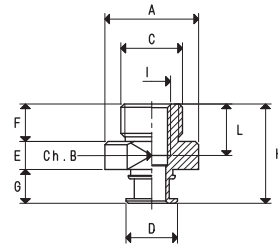
Le ventose possono essere calzate su di essi, senza l'ausilio di collanti. Come ricambio, è sufficiente richiedere la sola ventosa indicata in tabella, nella mescola desiderata.



VENTOSE

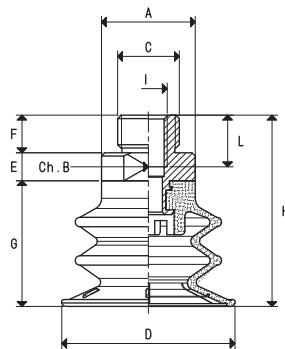
Art.	Forza Kg	Volume cm ³	A Ø	B Ø	C Ø	D Ø	E	F	H	L	Corsa soffietto mm
01 35 27 *	2.26	7.3	20	7.5	34	37	11.5	6.2	27	15.5	13
01 52 40 *	5.31	25.2	27	11.5	52	55	16.0	8.2	39	23.0	20

* Completare il codice indicando la mescola: A= gomma antiolio; N= para naturale; S= silicone



SUPPORTI MASCHIO

Art.	A Ø	B	C Ø	D Ø	E	F	G	H	I	L	Materiale supporto	Per ventosa art.	Peso g
00 08 394	20	17	G1/8"	11	6.0	8	7.2	21.2	M5	8	alluminio	01 35 27	6.2
00 08 395	27	20	G1/8"	15	7.5	8	9.2	24.7	M5	8	alluminio	01 52 40	13.2
00 08 366	20	17	G1/4"	11	6.0	8	7.2	21.2	M8	11	alluminio	01 35 27	6.2
00 08 364	27	20	G1/4"	15	7.5	8	9.2	24.7	M8	11	alluminio	01 52 40	13.2



VENTOSE CON SUPPORTO MASCHIO

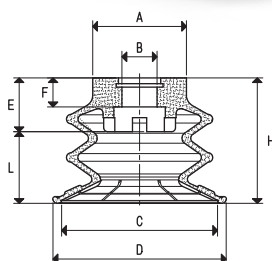
Art.	Forza Kg	A Ø	B	C Ø	D Ø	E	F	G	H	I	L	Ventosa art.	Supporto art.	Peso g
08 35 27 1/8 *	2.26	20	17	G1/8"	37	6.0	8	27	41.0	M5	8	01 35 27	00 08 394	13.0
08 52 40 1/8 *	5.31	27	20	G1/8"	55	7.5	8	39	54.5	M5	8	01 52 40	00 08 395	34.5
08 35 27 *	2.26	20	17	G1/4"	37	6.0	8	27	41.0	M8	11	01 35 27	00 08 366	12.9
08 52 40 *	5.31	27	20	G1/4"	55	7.5	8	39	54.5	M8	11	01 52 40	00 08 364	34.3

* Completare il codice indicando la mescola: A= gomma antiolio; N= para naturale; S= silicone

N.B. La forza delle ventose indicata in tabella, rappresenta 1/3 del valore della forza teorica calcolata ad un grado di vuoto di -75 KPa ed un coefficiente di sicurezza 3.

Rapporti di trasformazione: N (newton) = Kg x 9.81 (forza di gravità); inch = $\frac{\text{mm}}{25.4}$; pounds = $\frac{\text{g}}{453.6} = \frac{\text{Kg}}{0.4536}$ Adattatori per filettature GAS - NPT disponibili a pag. 1.130

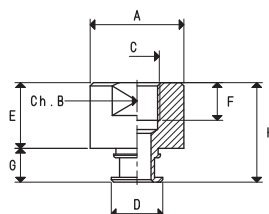
VENTOSE A DUE SOFFIETTI CON RELATIVI SUPPORTI FEMMINA



VENTOSE

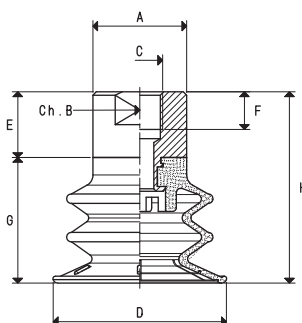
Art.	Forza Kg	Volume cm ³	A Ø	B Ø	C Ø	D Ø	E	F	H	L	Corsa soffietto mm
01 35 27 *	2.26	7.3	20	7.5	34	37	11.5	6.2	27	15.5	13
01 52 40 *	5.31	25.2	27	11.5	52	55	16.0	8.2	39	23.0	20

* Completare il codice indicando la miscela: A= gomma antiolio; N= para naturale; S= silicone



SUPPORTI FEMMINA

Art.	A Ø	B	C Ø	D Ø	E	F	G	H	Materiale supporto	Per ventosa art.	Peso g
00 08 396	20	17	G1/8"	11	14	8	7.2	21.2	alluminio	01 35 27	9.7
00 08 397	27	20	G1/8"	15	14	8	9.2	23.2	alluminio	01 52 40	20.0
00 08 392	20	17	G1/4"	11	14	10	7.2	21.2	alluminio	01 35 27	7.8
00 08 393	27	20	G1/4"	15	14	10	9.2	23.2	alluminio	01 52 40	18.1



VENTOSE CON SUPPORTO FEMMINA

Art.	Forza Kg	A Ø	B	C Ø	D Ø	E	F	G	H	Ventosa art.	Supporto art.	Peso g
08 35 27 1/8 F *	2.26	20	17	G1/8"	37	14	8	27	41	01 35 27	00 08 396	16.5
08 52 40 1/8 F *	5.31	27	20	G1/8"	55	14	8	39	53	01 52 40	00 08 397	41.3
08 35 27 F *	2.26	20	17	G1/4"	37	14	10	27	41	01 35 27	00 08 392	14.6
08 52 40 F *	5.31	27	20	G1/4"	55	14	10	39	53	01 52 40	00 08 393	39.4

* Completare il codice indicando la miscela: A= gomma antiolio; N= para naturale; S= silicone

N.B. La forza delle ventose indicata in tabella, rappresenta 1/3 del valore della forza teorica calcolata ad un grado di vuoto di -75 KPa ed un coefficiente di sicurezza 3.

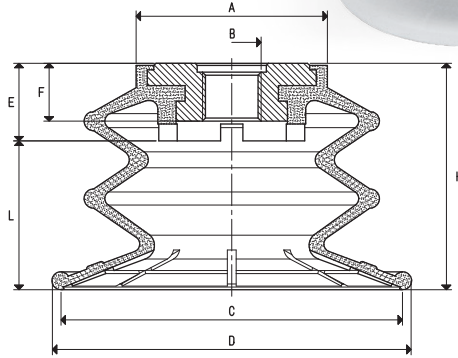
Rapporti di trasformazione: N (newton) = Kg x 9.81 (forza di gravità); inch = $\frac{\text{mm}}{25.4}$; pounds = $\frac{\text{g}}{453.6} = \frac{\text{Kg}}{0.4536}$ Adattatori per filettature GAS - NPT disponibili a pag. 1.130



VENTOSE A DUE SOFFIETTI CON RELATIVI SUPPORTI MASCHIO

Sono disponibili i disegni 3D sul sito vuototecnica.net

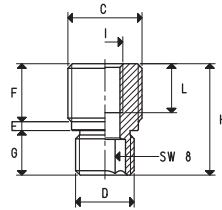
1



VENTOSE

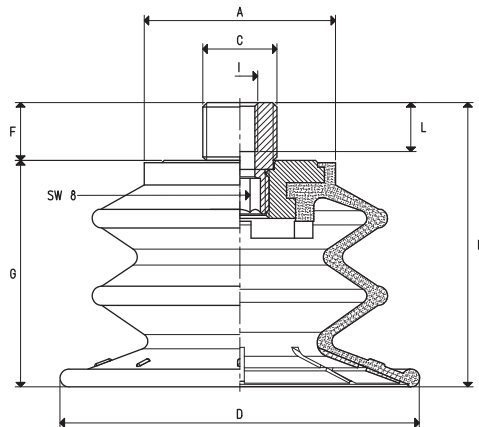
Art.	Forza Kg	Volume cm ³	A Ø	B Ø	C Ø	D Ø	E	F	H	L	Corsa soffietto mm
08 75 43 SR *	11.19	74.3	43.0	G1/4"	75.5	80.5	17.5	13.7	50	32.5	28
08 110 73 SR *	24.17	250.6	63.5	G3/8"	113.4	119.0	25.5	19.4	75	49.5	40

* Completare il codice indicando la miscela: A= gomma antiolio; N= para naturale; S= silicone



SUPPORTI MASCHIO

Art.	B	C Ø	D Ø	E	F	G	H	I	L	Materiale supporto	Per ventosa art.	Peso g
00 08 373	8	G1/4"	G1/4"	2	10	10	22	M8	11	alluminio	08 75 43 SR	4.1
00 08 372	8	G3/8"	G1/4"	2	13	10	25	M8	11	alluminio	08 75 43 SR	7.4
00 08 376	8	G3/8"	G3/8"	3	13	15.5	31.5	M8	11	alluminio	08 110 73 SR	14.1
00 08 375	8	G1/2"	G3/8"	3	13	15.5	31.5	M8	11	alluminio	08 110 73 SR	15.5



VENTOSE CON SUPPORTO MASCHIO

Art.	Forza Kg	A Ø	B	C Ø	D Ø	F	G	H	I	L	Ventosa art.	Supporto art.	Peso g
08 75 43 M *	11.19	43.0	8	G1/4"	80.5	10	50	60	M8	11	08 75 43 SR	00 08 373	75.0
08 75 43 3/8 M *	11.19	43.0	8	G3/8"	80.5	13	50	63	M8	11	08 75 43 SR	00 08 372	78.3
08 110 73 M *	24.17	63.5	8	G3/8"	119.0	13	75	88	M8	11	08 110 73 SR	00 08 376	220.3
08 110 73 1/2 M *	24.17	63.5	8	G1/2"	119.0	13	75	88	M8	11	08 110 73 SR	00 08 375	221.7

* Completare il codice indicando la miscela: A= gomma antiolio; N= para naturale; S= silicone

N.B. La forza delle ventose indicata in tabella, rappresenta 1/3 del valore della forza teorica calcolata ad un grado di vuoto di -75 KPa ed un coefficiente di sicurezza 3.

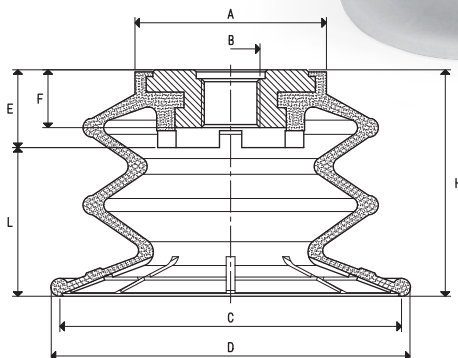
Rapporti di trasformazione: N (newton) = Kg x 9.81 (forza di gravità); inch = $\frac{\text{mm}}{25.4}$; pounds = $\frac{\text{g}}{453.6} = \frac{\text{Kg}}{0.4536}$ Adattatori per filettature GAS - NPT disponibili a pag. 1.130

VENTOSE A DUE SOFFIETTI CON RELATIVI SUPPORTI FEMMINA



Sono disponibili i disegni 3D sul sito vuototecnica.net

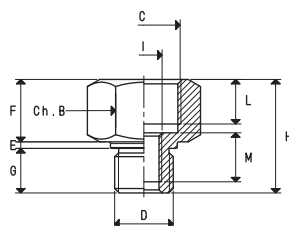
1



VENTOSE

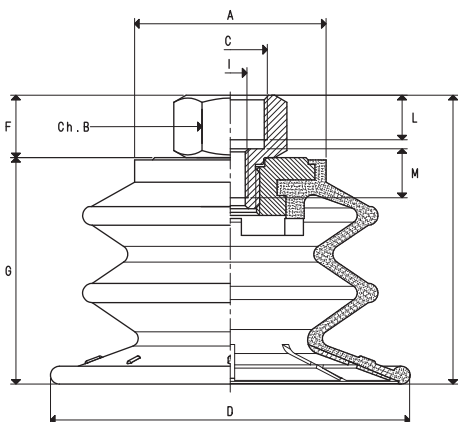
Art.	Forza Kg	Volume cm ³	A Ø	B Ø	C Ø	D Ø	E	F	H	L	Corsa soffietto mm
08 75 43 SR *	11.19	74.3	43.0	G1/4"	75.5	80.5	17.5	13.7	50	32.5	28
08 110 73 SR *	24.17	250.6	63.5	G3/8"	113.4	119.0	25.5	19.4	75	49.5	40

* Completare il codice indicando la miscela: A= gomma antiolio; N= para naturale; S= silicone



SUPPORTI FEMMINA

Art.	B	C Ø	D Ø	E	F	G	H	I	L	M	Materiale supporto	Per ventosa art.	Peso g
00 08 374	22	G3/8"	G1/4"	1.5	14	10.0	25.5	M8	10	11	alluminio	08 75 43 SR	12.0
00 08 377	23	G1/2"	G3/8"	3.0	17	15.5	35.5	M8	13	11	alluminio	08 110 73 SR	17.8



VENTOSE CON SUPPORTO FEMMINA

Art.	Forza Kg	A Ø	B	C Ø	D Ø	F	G	H	I	L	M	Ventosa art.	Supporto art.	Peso g
08 75 43 3/8 *	11.19	43.0	22	G3/8"	80.5	14	50	64	M8	10	11	08 75 43 SR	00 08 374	82.9
08 110 73 1/2 *	24.17	63.5	23	G1/2"	119.0	17	75	92	M8	13	11	08 75 43 SR	00 08 377	224.0

* Completare il codice indicando la miscela: A= gomma antiolio; N= para naturale; S= silicone

N.B. La forza delle ventose indicata in tabella, rappresenta 1/3 del valore della forza teorica calcolata ad un grado di vuoto di -75 KPa ed un coefficiente di sicurezza 3.

Rapporti di trasformazione: N (newton) = Kg x 9.81 (forza di gravità); inch = $\frac{\text{mm}}{25.4}$; pounds = $\frac{\text{g}}{453.6} = \frac{\text{Kg}}{0.4536}$ Adattatori per filettature GAS - NPT disponibili a pag. 1.130