

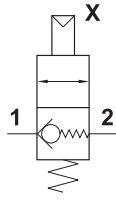
# valvole di blocco a comando pneumatico G1/8"

*pneumatically piloted stop valves - G1/8"*



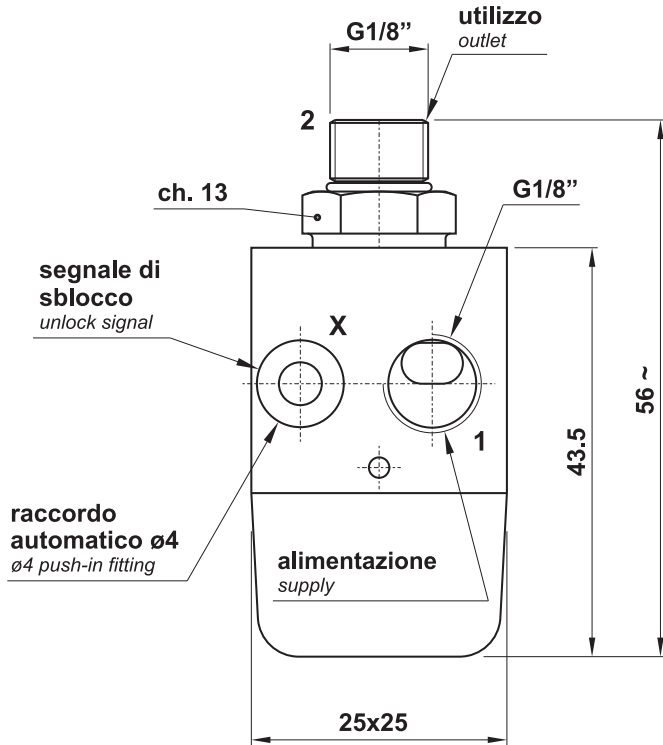
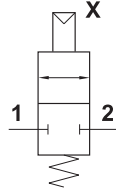
## 11.044.4

valvola di non ritorno a sblocco pneumatico con attacchi G1/8"  
*non-return valve with pneumatic unlock - ports G1/8"*

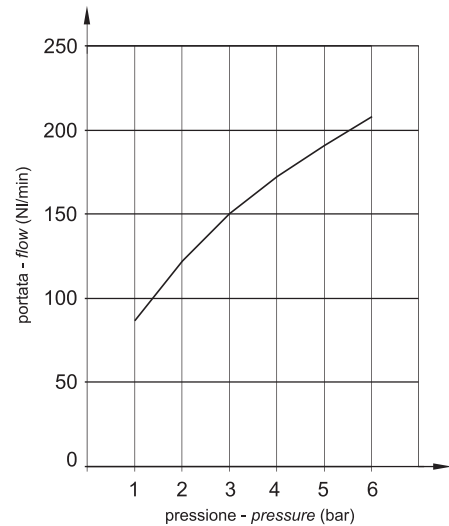


## 11.066.4

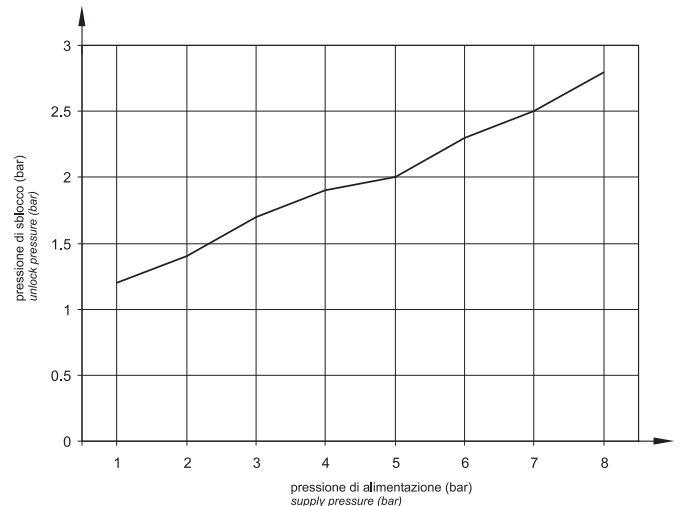
valvola di blocco a comando pneumatico con attacchi G1/8"  
*pneumatically piloted stop valve - ports G1/8"*



Portata della valvola in funzione della pressione di alimentazione  
*Flow rate related to supply pressure*



Pressione di sblocco in funzione della pressione di alimentazione  
*Unlock pressure related to supply pressure*



### Materiali

Corpo: alluminio 11S  
Fondello: DELRIN  
Molle: INOX  
Guarnizioni: NBR  
Parti interne: ottone OT58

### Materials

*Main body: aluminium 11S  
Lower body: DELRIN  
Springs: stainless steel  
Seals: NBR  
Internal parts: brass OT58*

Attacchi: alimentazione e utilizzo <i>Ports: supply and outlet</i>	G1/8"
Attacchi: segnale di sblocco <i>Ports: unlock signal</i>	automatico ø4 ø4 push-in
Diametro nominale <i>Nominal orifice</i>	3.5 mm
Temperatura di esercizio <i>Temperature range</i>	max +60°C
Pressione di esercizio <i>Working pressure</i>	max 10 bar max 1 MPa
Fluido <i>Fluid</i>	Aria filtrata 50µ con o senza lubrificazione 50µ filtered, lubricated or non lubricated air

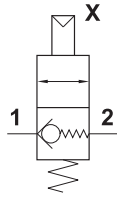
# valvole di blocco a comando pneumatico G1/4"

*pneumatically piloted stop valves - G1/4"*



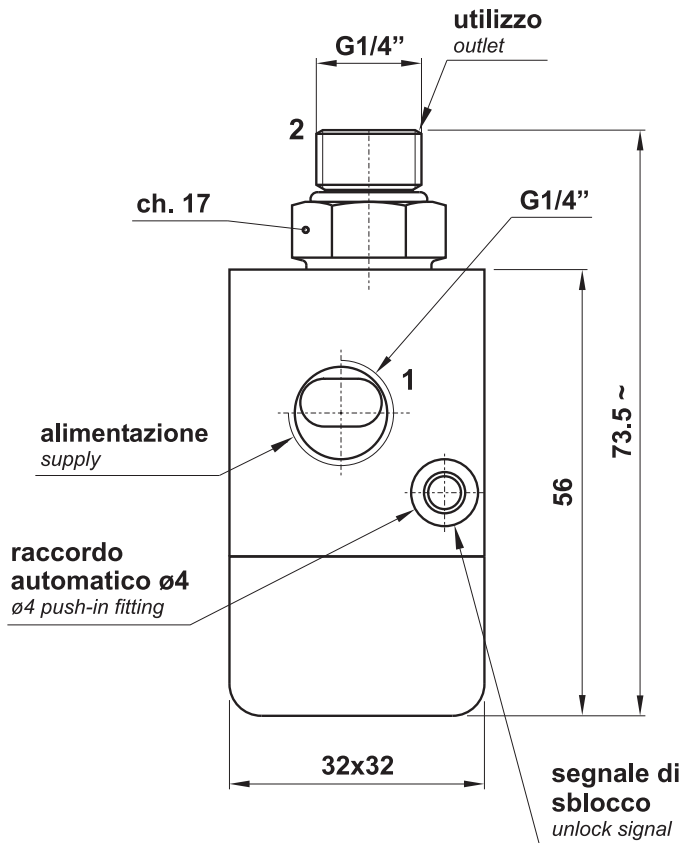
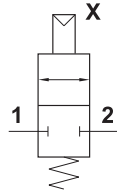
## 11.076.4

valvola di non ritorno a sblocco pneumatico con attacchi G1/4"  
*non-return valve with pneumatic unlock - ports G1/4"*

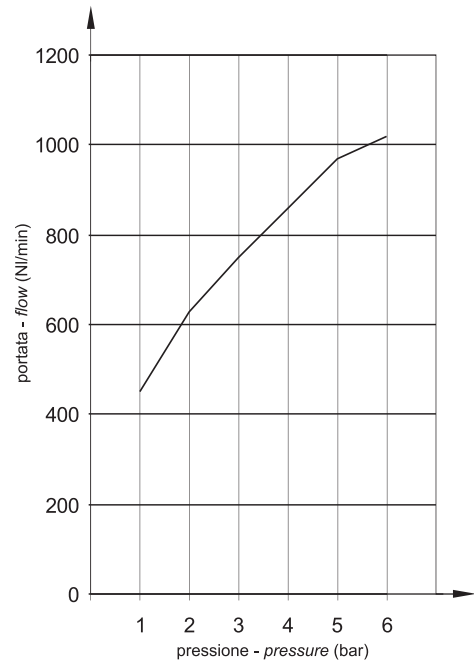


## 11.077.4

valvola di blocco a comando pneumatico con attacchi G1/4"  
*pneumatically piloted stop valve - ports G1/4"*



Portata della valvola in funzione della pressione di alimentazione  
*Flow rate related to supply pressure*



### Materiali

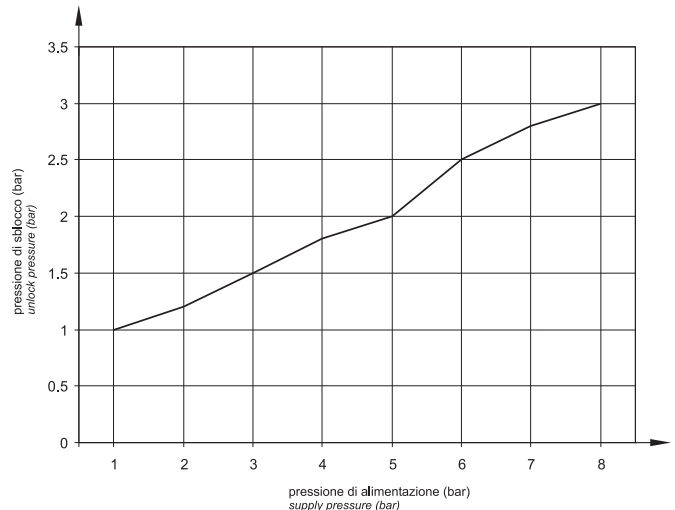
Corpo: alluminio 11S  
Fondello: alluminio 11S  
Molle: INOX  
Guarnizioni: NBR  
Parti interne: ottone OT58

### Materials

Main body: aluminium 11S  
Lower body: aluminium 11S  
Springs: stainless steel  
Seals: NBR  
Internal parts: brass OT58

Attacchi: alimentazione e utilizzo <i>Ports: supply and outlet</i>	G1/4"
Attacchi: segnale di sblocco <i>Ports: unlock signal</i>	automatico ø4 ø4 push-in
Diametro nominale <i>Nominal orifice</i>	7 mm
Temperatura di esercizio <i>Temperature range</i>	max +60°C
Pressione di esercizio <i>Working pressure</i>	max 10 bar max 1 MPa
Fluido <i>Fluid</i>	Aria filtrata 50µ con o senza lubrificazione 50µ filtered, lubricated or non lubricated air

Pressione di sblocco in funzione della pressione di alimentazione  
*Unlock pressure related to supply pressure*



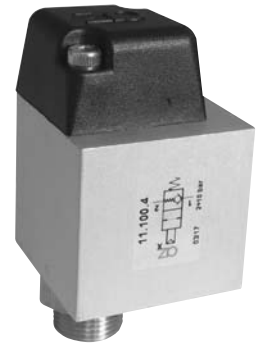
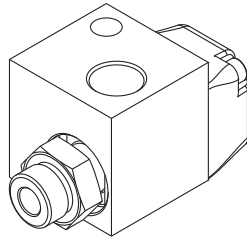
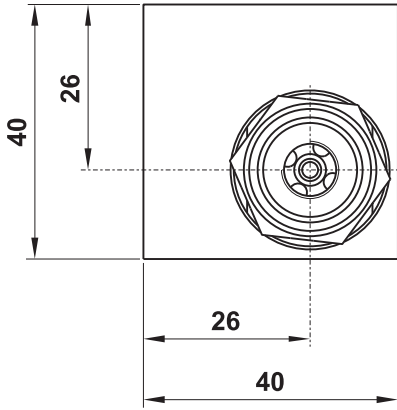
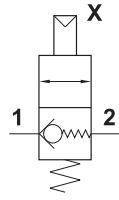
# valvole di blocco a comando pneumatico G3/8"

*pneumatically piloted stop valves - G3/8"*

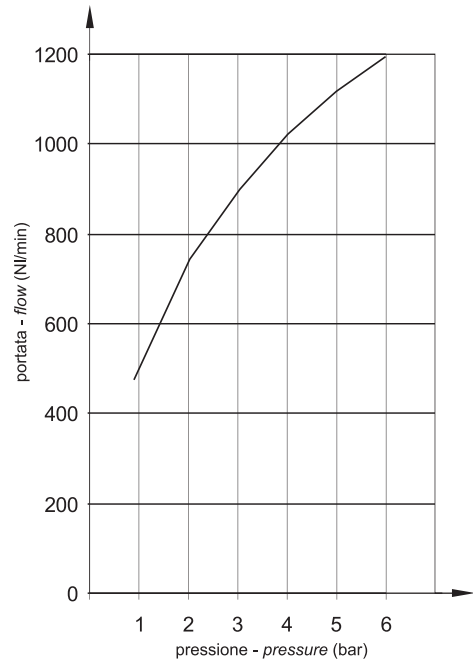
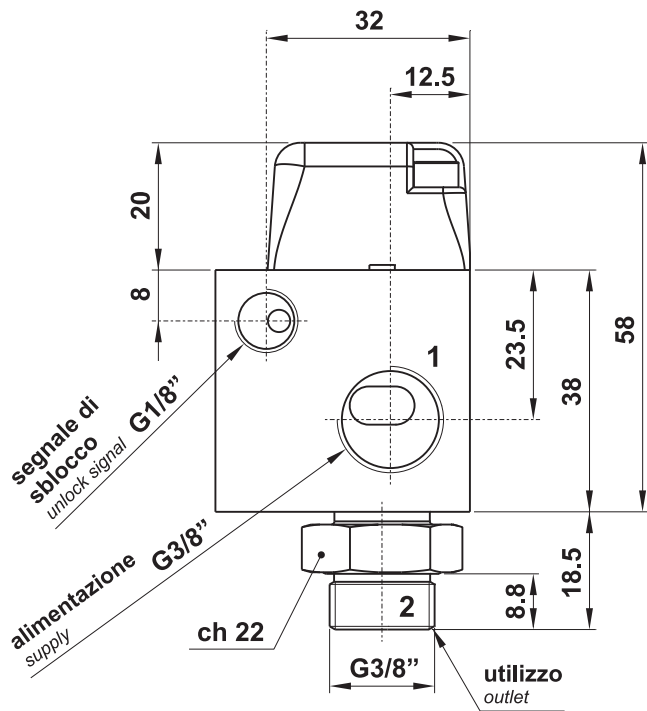


## 11.100.4

valvola di non ritorno a sblocco pneumatico con attacchi G3/8"  
*non-return valve with pneumatic unlock - ports G3/8"*



Portata della valvola in funzione della pressione di alimentazione  
*Flow rate related to supply pressure*



### Materiali

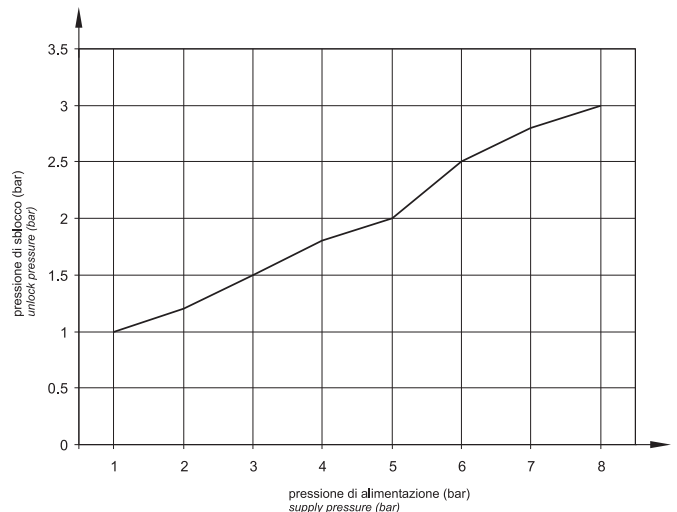
**Corpo:** alluminio 11S  
**Fondello:** alluminio 11S  
**Molle:** INOX  
**Guarnizioni:** NBR  
**Parti interne:** ottone OT58

### Materials

**Main body:** aluminium 11S  
**Lower body:** aluminium 11S  
**Springs:** stainless steel  
**Seals:** NBR  
**Internal parts:** brass OT58

Attacchi: alimentazione e utilizzo <i>Ports: supply and outlet</i>	G3/8"
Attacchi: segnale di sblocco <i>Ports: unlock signal</i>	G1/8"
Diametro nominale <i>Nominal orifice</i>	10 mm
Temperatura di esercizio <i>Temperature range</i>	max +60°C
Pressione di esercizio <i>Working pressure</i>	max 10 bar max 1 MPa
Fluido <i>Fluid</i>	Aria filtrata 50µ con o senza lubrificazione <i>50µ filtered, lubricated or non lubricated air</i>

Pressione di sblocco in funzione della pressione di alimentazione  
*Unlock pressure related to supply pressure*



# valvole di blocco con RFU integrato

*pneumatically piloted stop valves with integrated RFU*

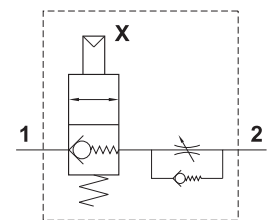
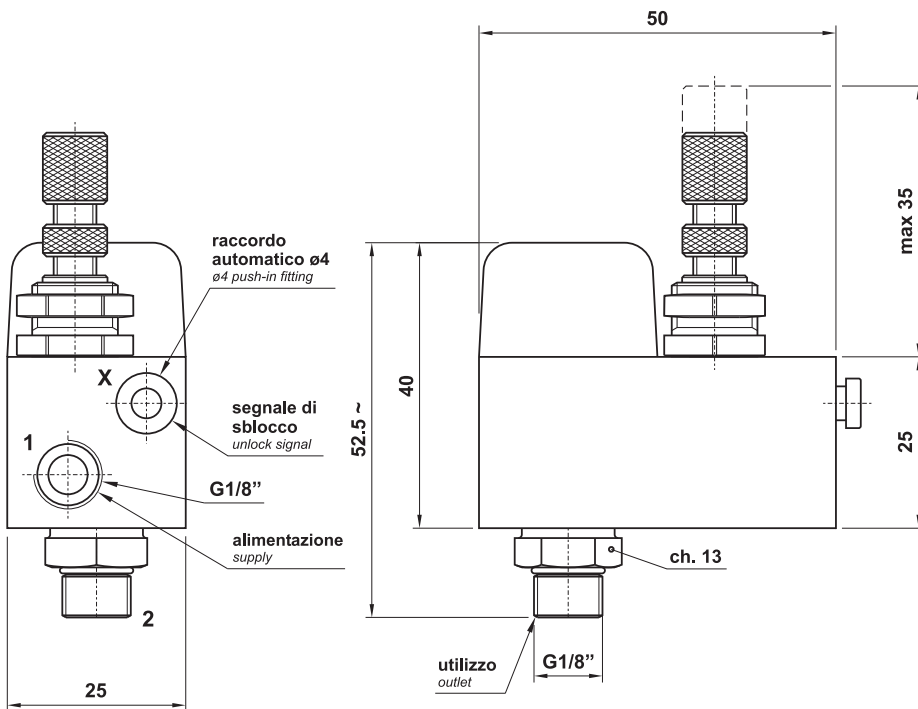


- Modulo di controllo con funzione di intercettazione e regolazione  
*Stop and regulation function*
- Valvola di blocco unidirezionale o bidirezionale  
*Stop valve with or without non-return valve*
- Regolatore di flusso unidirezionale integrato  
*Integrated unidirectional flow regulator*
- Versioni speciali a richiesta  
*Special versions on request*



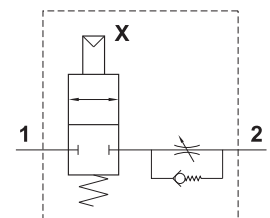
**CODICE DI ORDINAZIONE**  
**ORDER CODE**

**10.013.4**



**CODICE DI ORDINAZIONE**  
**ORDER CODE**

**10.014.4**



Attacchi: alimentazione e utilizzo <i>Ports: supply and outlet</i>	G1/8"
Attacchi: segnale di sblocco <i>Ports: unlock signal</i>	automatico ø4 ø4 push-in
Portata massima a 6 bar <i>Maximum flow rate at 6 bar</i>	250 NI/min
Temperatura di esercizio <i>Temperature range</i>	max +60°C
Pressione di esercizio <i>Working pressure</i>	2 ... 10 bar 0.2 ... 1 MPa
Fluido <i>Fluid</i>	Aria filtrata 50µ con o senza lubrificazione 50µ filtered, lubricated or non lubricated air

## Materiali

Corpo: alluminio 11S  
Fondello superiore: DELRIN  
Molle: INOX  
Guarnizioni: NBR  
Parti interne: ottone OT58

## Materials

Main body: aluminium 11S  
Upper body: DELRIN  
Springs: stainless steel  
Seals: NBR  
Internal parts: brass OT58