

**50 Hz**



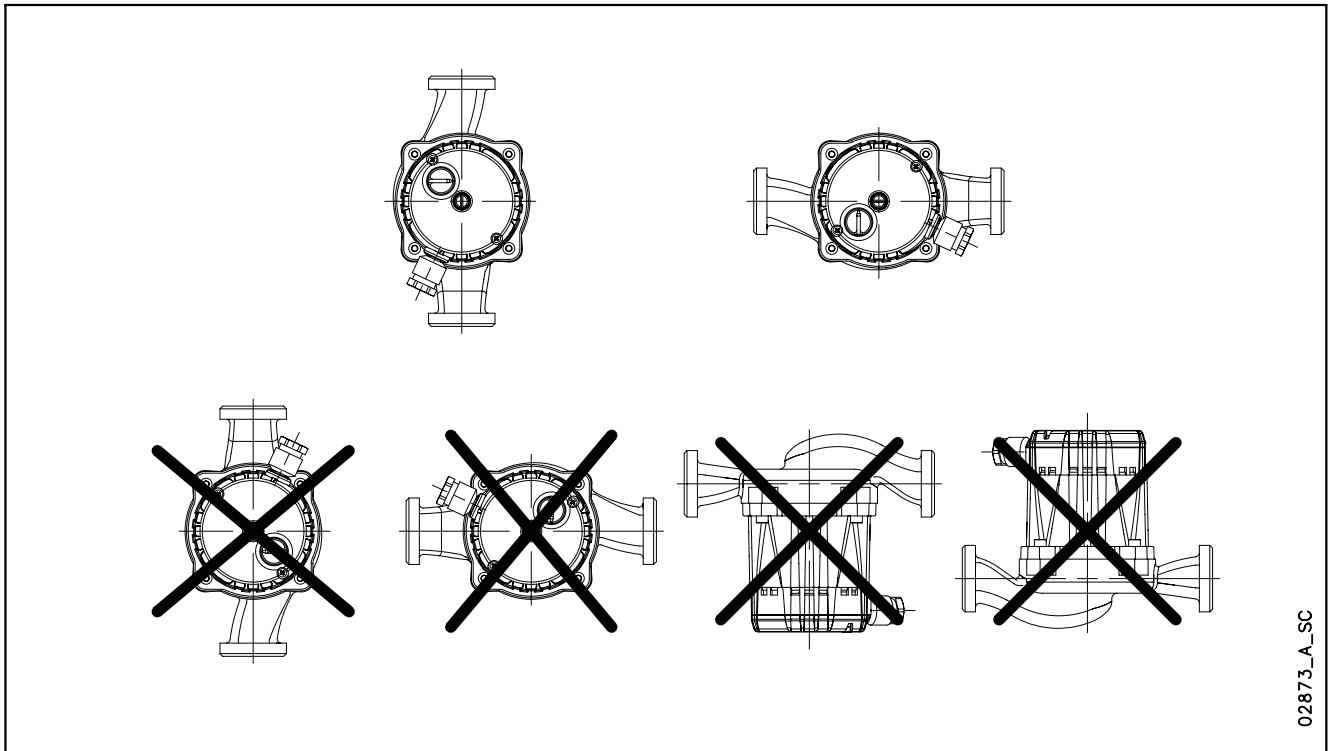
# Serie TLCN, TLCHN

CIRCOLATORI A ROTORE BAGNATO  
PER SISTEMI SANITARI

Cod. 191027200 Rev. B Ed.12/2014

 **LOWARA**  
a xylem brand

**SERIE TCLN, TLCHN  
POSIZIONI DI INSTALLAZIONE**



02873\_A\_SC

## Circolatori sanitari

### SETTORI DI APPLICAZIONE

RESIDENZIALE.

### IMPIEGHI

- Circolazione acqua calda sanitaria.

## Serie TLCN



### DATI CARATTERISTICI

#### POMPA

- **Portate:** fino a 4 m<sup>3</sup>/h.
- **Prevalenze:** fino a 6 m.
- **Temperatura del liquido pompato:** +2°C ÷ +110°C (raccomandato fino a 65°C). Evitare la formazione di condensa e ghiaccio.
- **Pressione massima d'esercizio:** 10 bar (PN 10).
- **Girante:** in materiale composito.
- **Anello di usura:** ceramica.

#### MOTORE

- A rotore bagnato, con cuscinetti autolubrificati dal liquido pompato. Cuscinetti assiali e radiali in ceramica.
- Alimentazione elettrica monofase 230 V 50 Hz. Scatola morsettiera assialmente integrata nel motore.
- Motore a tre velocità con selezione manuale.
- **Isolamento** classe 180 (H).
- **Grado di protezione** IP 44.

#### CARATTERISTICHE COSTRUTTIVE

- Elettropompe di circolazione destinate alla movimentazione di acqua calda sanitaria, temperatura massima raccomandata di 65°C, massima durezza di 25° f (14°dH) e massima viscosità di 10 mm<sup>2</sup>/s.
- Corpo in acciaio inossidabile con attacchi filettati da 1", 1" ¼ e 1" ½.
- Conforme alle norme EN 60335-1, 60335-2-51, 55014-1, 55014-2.

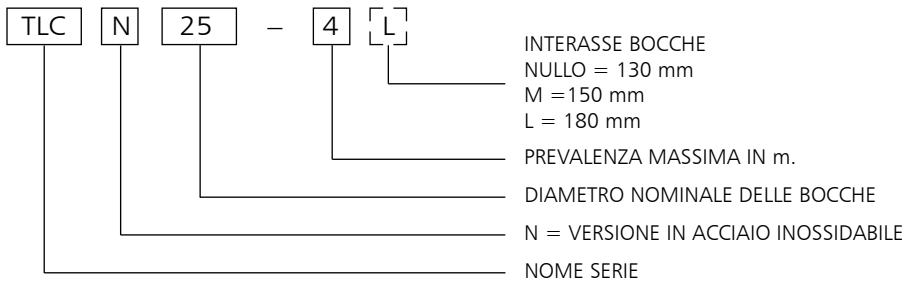
#### ACCESSORI

- Bocchettoni.
- Coibentazione.

#### INSTALLAZIONE

- Installazione possibile sia su tubazioni orizzontali che verticali, in ogni posizione ma sempre con asse motore orizzontale.

## SERIE TLCN SIGLA DI IDENTIFICAZIONE



ESEMPIO : TLCN 25-4L

Circolatore della serie TLC, versione N in acciaio inossidabile, diametro nominale delle bocche = 25, prevalenza massima = 4 m, con interasse bocche di 180 mm.

## TABELLA MATERIALI

COMPONENTE	MATERIALE
Corpo pompa	Acciaio inossidabile
Girante	Materiale composito
Albero	Ceramica
Camicia inferiore	Acciaio inossidabile
Anello di usura	Ceramica
Cuscinetti	Ceramica
Guarnizioni	EPDM

tfcn-2p50\_a\_tm

### Regolamenti (CE) n. 641/2009 e (UE) n. 622/2012 – Allegato I – punto 2 (Informazioni sul prodotto)

- Indice di efficienza energetica: non applicabile a questi prodotti.
- “Il parametro di riferimento per i circolatori più efficienti è  $EEL \leq 0,20$ ”: non applicabile a questi prodotti.
- Informazioni utili per lo smontaggio, il riciclaggio o lo smaltimento a fine vita: rispettate le leggi e norme locali vigenti per lo smaltimento differenziato dei rifiuti. Fate riferimento al manuale d’uso del prodotto.
- Informazioni specifiche per i circolatori destinati esclusivamente ad impianti con l’acqua potabile: “Questo circolatore è indicato solo per l’acqua potabile”.

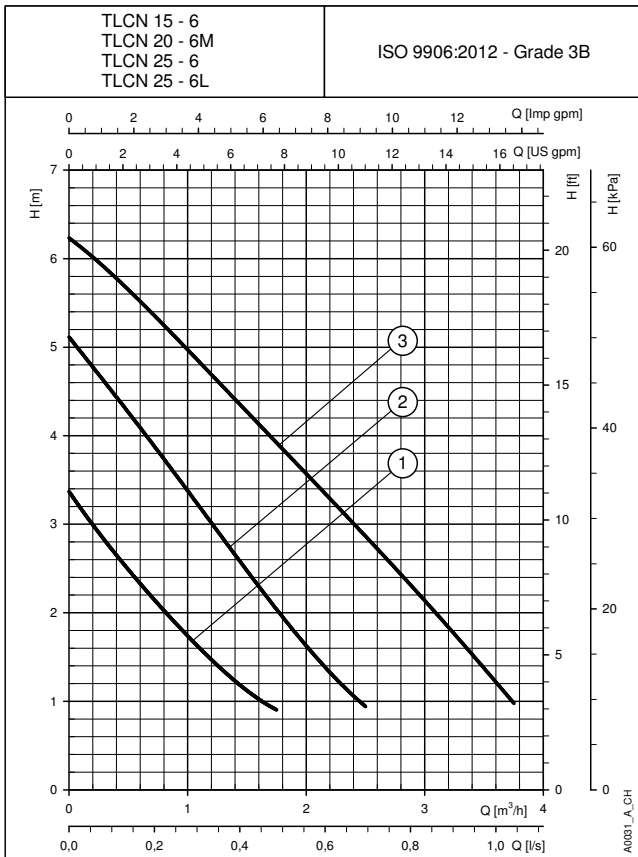
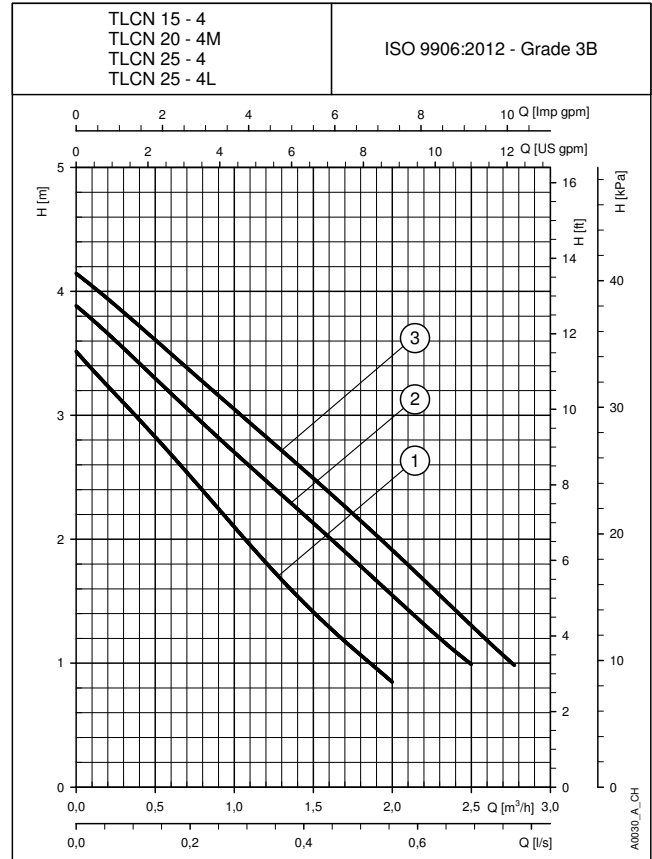
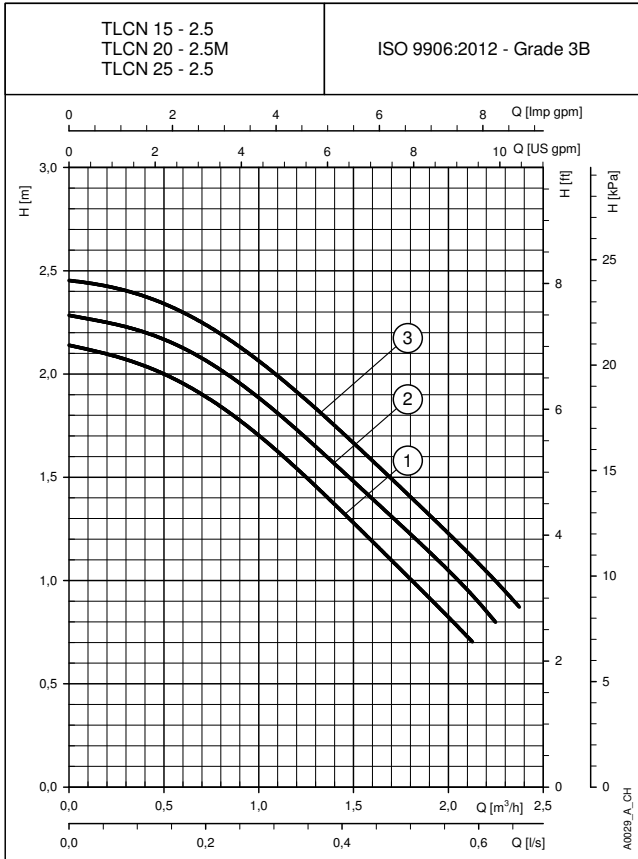
## SERIE TLCN TABELLA DI PRESTAZIONI IDRAULICHE

POMPA TIPO  230V 50Hz	POTENZA MASSIMA ASSORBITA W	CORRENTE MASSIMA ASSORBITA A	CONDENSATORE  $\mu F$   V		VELOCITA'	Q = PORTATA															
						l/s 0	0,2	0,3	0,4	0,5	0,7	0,8	1,0	1,2							
						m <sup>3</sup> /h 0	0,6	1,2	1,5	1,8	2,4	3,0	3,6	4,2							
H = PREVALENZA TOTALE IN METRI COLONNA ACQUA																					
TLCN 15-2.5	27	0,12	1,5	400	1	2,1	2,0	1,5	1,3	1,0											
TLCN 20-2.5M	32	0,14			2	2,3	2,1	1,7	1,5	1,2											
TLCN 25-2.5	35	0,15			3	2,5	2,3	1,9	1,7	1,4	0,8										
TLCN 15-4	33	0,14	1,5	400	1	3,5	2,7	1,8	1,4	1,1											
TLCN 20-4M	39	0,17			2	3,9	3,2	2,5	2,1	1,8	1,1										
TLCN 25-4 (L)	44	0,19			3	4,1	3,5	2,8	2,5	2,1	1,4										
TLCN 15-6	43	0,19	2,0	400	1	3,4	2,3	1,5	1,1	0,9											
TLCN 20-6M	65	0,28			2	5,1	4,1	3,0	2,5	2,0	1,1										
TLCN 25-6 (L)	80	0,34			3	6,2	5,5	4,7	4,3	3,9	3,0	2,1	1,2								

Prestazioni idrauliche conformi ISO 9906:2012 - Grade 3B (ex ISO 9906:1999 - Annex A)

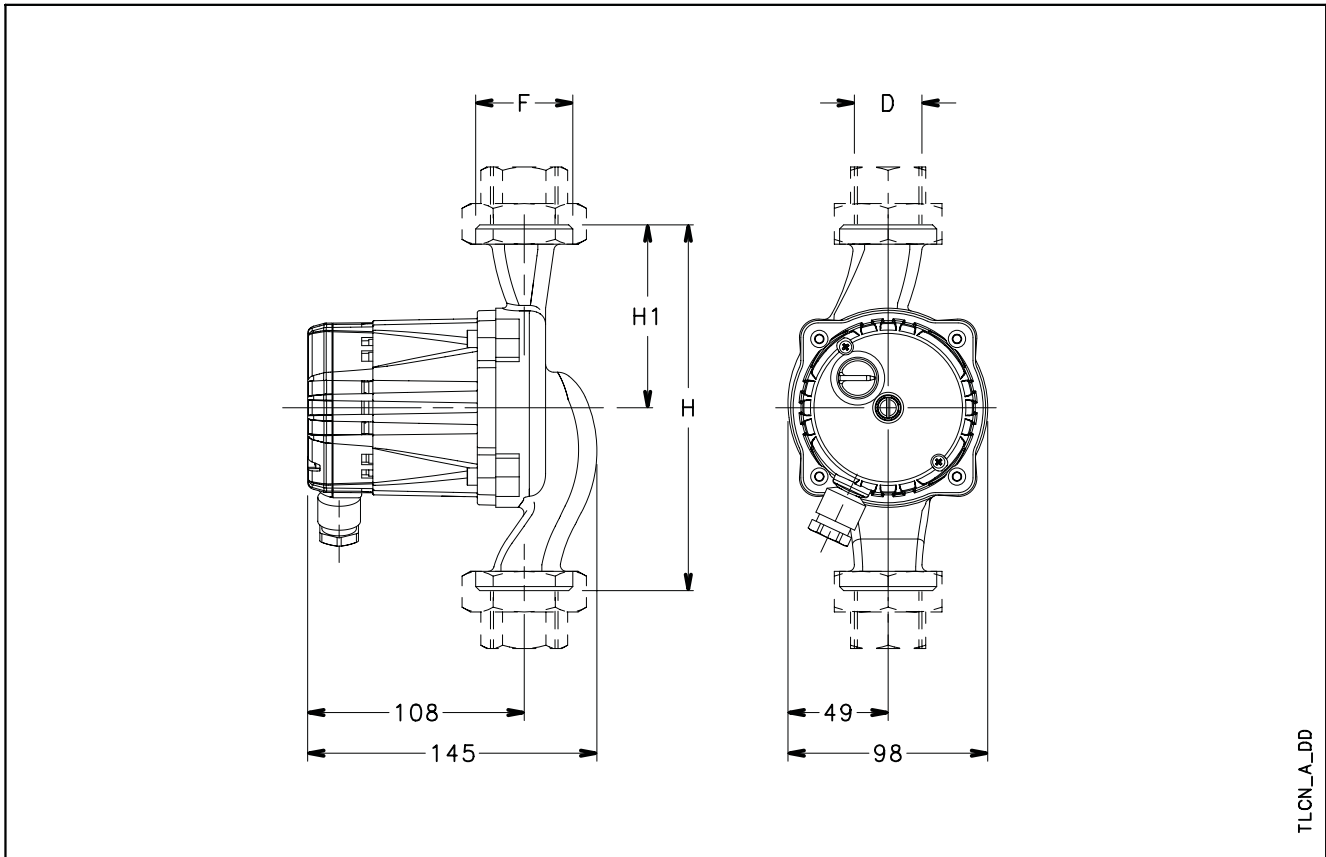
t1cn-2p50\_b\_th

## SERIE TLCN CARATTERISTICHE DI FUNZIONAMENTO MONOFASE



Le prestazioni dichiarate valgono per liquidi con densità  $\rho = 1.0 \text{ Kg/dm}^3$  ed una viscosità cinematica  $\nu = 1 \text{ mm}^2/\text{sec}$ .

## SERIE TLCN DIMENSIONI E PESI



## TABELLA DIMENSIONI E PESI

POMPA TIPO	DIMENSIONI (mm)					PESO
	H	H1	D	F	DN	
TLCN 15-2.5	130	65	½"	G 1"	15	2,7
TLCN 20-2.5M	150	75	¾"	G 1¼"	20	2,7
TLCN 25-2.5	130	65	1"	G 1½"	25	2,7
TLCN 15-4	130	65	½"	G 1"	15	2,7
TLCN 20-4M	150	75	¾"	G 1¼"	20	2,7
TLCN 25-4	130	65	1"	G 1½"	25	2,7
TLCN 25-4L	180	90	1"	G 1½"	25	2,8
TLCN 15-6	130	65	½"	G 1"	15	2,7
TLCN 20-6M	150	75	¾"	G 1¼"	20	2,7
TLCN 25-6	130	65	1"	G 1½"	25	2,7
TLCN 25-6L	180	90	1"	G 1½"	25	2,8

tfcn-2p50\_a\_td





## Circolatori sanitari

### SETTORI DI APPLICAZIONE

CIVILE.

### IMPIEGHI

- Circolazione acqua calda sanitaria in impianti che richiedono elevate portate e prevalenze.

## Serie TLCHN

### DATI CARATTERISTICI



#### POMPA

- **Portate:** fino a 12 m<sup>3</sup>/h.
- **Prevalenza:** fino a 12 m.
- **Temperatura del liquido pompato:** +2°C ÷ +110°C (raccomandato fino a 65°C). Evitare la formazione di condensa e ghiaccio.
- **Pressione massima d'esercizio:** 10 bar (PN 10).
- **Girante:** in materiale composito.
- **Anello di usura:** ceramica.

#### MOTORE

- A rotore bagnato, con cuscinetti autolubrificati dal liquido pompato. Cuscinetti assiali e radiali in ceramica.
- Alimentazione elettrica monofase 230 V 50 Hz. Scatola morsettiera assialmente integrata nel motore.
- Motore a tre velocità con selezione manuale.
- **Isolamento** classe 180 (H).
- **Grado di protezione** IP 44.

### CARATTERISTICHE COSTRUTTIVE

- Elettropompe di circolazione destinate alla movimentazione di acqua calda sanitaria, temperatura massima raccomandata di 65°C, massima durezza di 25° f (14°dH) e massima viscosità di 10 mm<sup>2</sup>/s.
- Corpo in acciaio inossidabile con attacchi filettati da 1" ¼ e 1" ½.
- Conforme alle norme EN 60335-1, 60335-2-51, 55014-1, 55014-2.

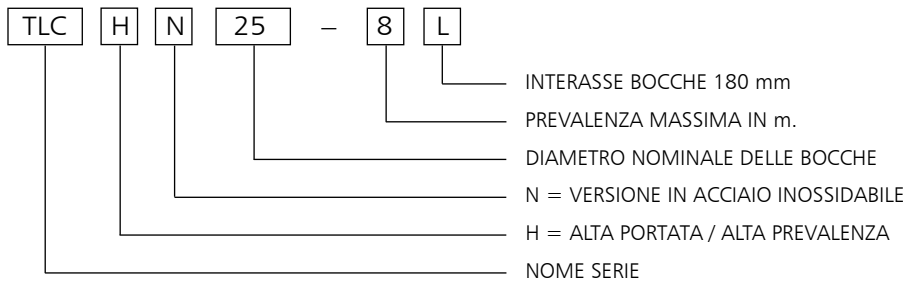
### ACCESSORI

- Bocchettoni.
- Coibentazione.

### INSTALLAZIONE

- Installazione possibile sia su tubazioni orizzontali che verticali, in ogni posizione ma sempre con asse motore orizzontale.

## SERIE TLCHN SIGLA DI IDENTIFICAZIONE



ESEMPIO : TLCHN 25-8L

Circolatore della serie TLC, versione H alta portata/prevalenza, versione N in acciaio inossidabile, diametro nominale delle bocche = 25, prevalenza massima = 8 m, con interasse bocche di 180 mm.

## TABELLA MATERIALI

COMPONENTE	MATERIALE
Corpo pompa	Acciaio inossidabile
Girante	Materiale composito
Albero	Ceramica
Camicia inferiore	Acciaio inossidabile
Anello di usura	Ceramica
Cuscinetti	Ceramica
Guarnizioni	EPDM

tlchn-2p50\_a\_tm

### Regolamenti (CE) n. 641/2009 e (UE) n. 622/2012 – Allegato I – punto 2 (Informazioni sul prodotto)

- Indice di efficienza energetica: non applicabile a questi prodotti.
- “Il parametro di riferimento per i circolatori più efficienti è  $EEL \leq 0,20$ ”: non applicabile a questi prodotti.
- Informazioni utili per lo smontaggio, il riciclaggio o lo smaltimento a fine vita: rispettate le leggi e norme locali vigenti per lo smaltimento differenziato dei rifiuti. Fate riferimento al manuale d’uso del prodotto.
- Informazioni specifiche per i circolatori destinati esclusivamente ad impianti con l’acqua potabile: “Questo circolatore è indicato solo per l’acqua potabile”.

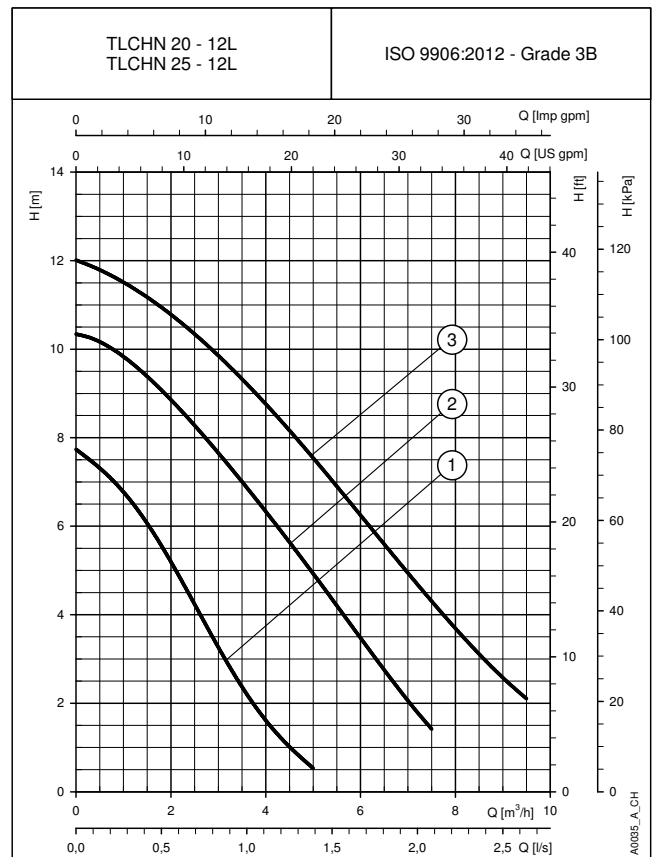
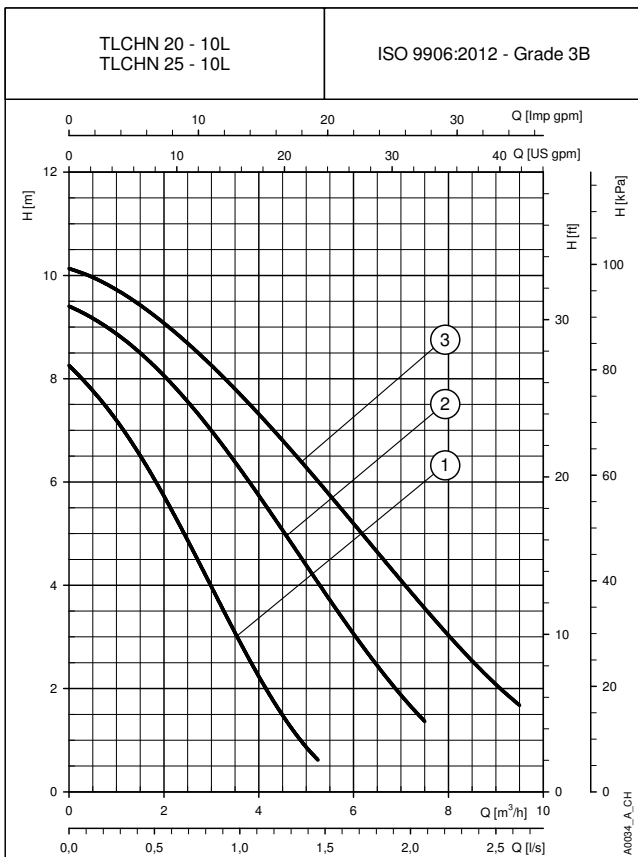
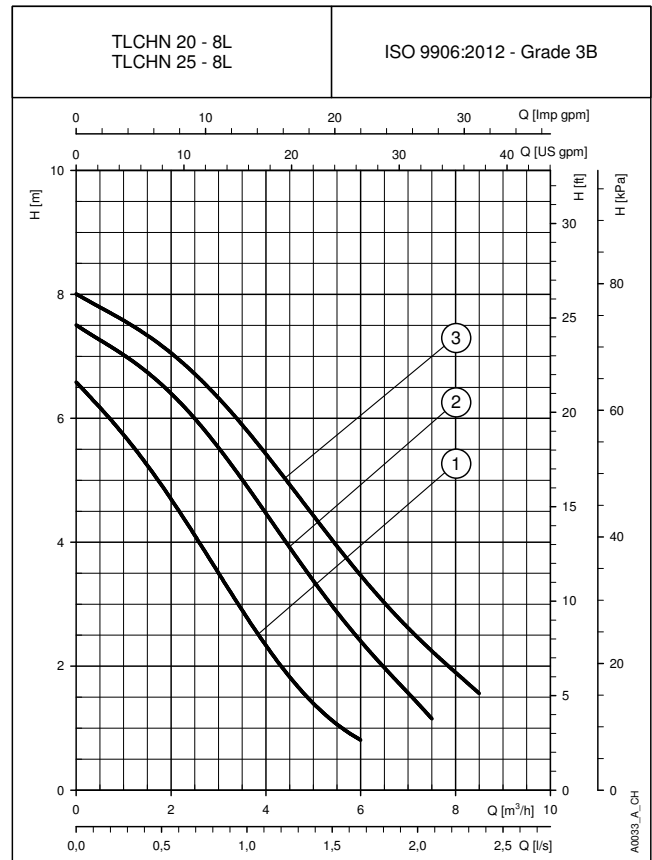
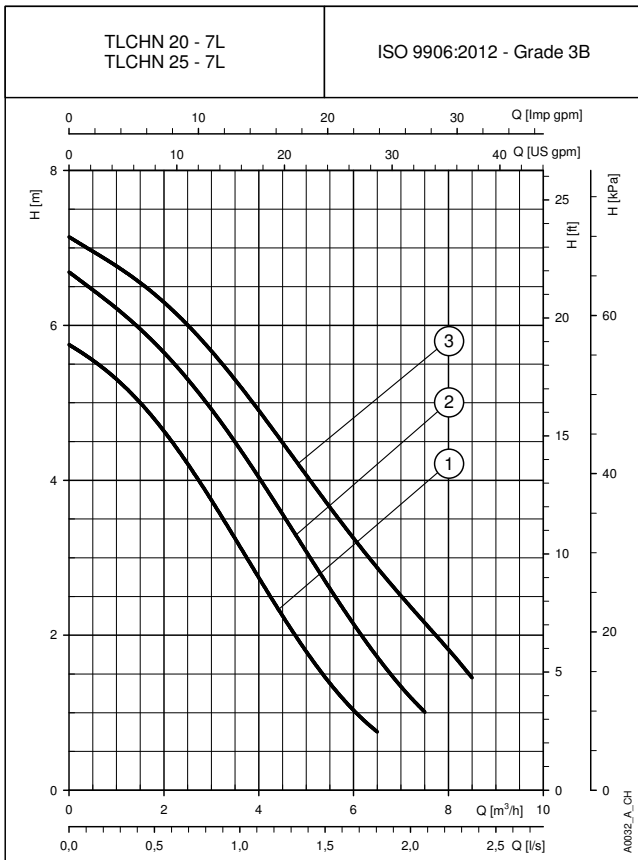
## SERIE TLCHN TABELLA DI PRESTAZIONI IDRAULICHE

POMPA TIPO  230V 50Hz	POTENZA MASSIMA ASSORBITA W	CORRENTE MASSIMA ASSORBITA A	CONDENSATORE  $\mu F$   V		VELOCITA'	Q = PORTATA									
						l/s 0	0,3	0,7	1,0	1,3	1,7	2,0	2,3	2,7	
						m <sup>3</sup> /h 0	1,2	2,4	3,6	4,8	6,0	7,2	8,4	9,6	
H = PREVALENZA TOTALE IN METRI COLONNA ACQUA															
TLCHN 20-7L	220	1,03	8,0	400	1	5,8	5,2	4,3	3,1	2,0	1,0				
TLCHN 25-7L	228	1,04			2	6,7	6,1	5,4	4,4	3,3	2,1	1,2			
	260	1,13			3	7,1	6,7	6,1	5,2	4,2	3,3	2,4	1,5		
TLCHN 20-8L	260	1,23	8,0	400	1	6,6	5,5	4,2	2,8	1,6	0,8				
TLCHN 25-8L	270	1,24			2	7,5	6,9	6,1	4,9	3,6	2,4	1,4			
	286	1,25			3	8,0	7,5	6,8	5,8	4,6	3,5	2,5	1,6		
TLCHN 20-10L	283	1,35	8,0	400	1	8,3	6,9	5,0	2,9	1,1					
TLCHN 25-10L	343	1,44			2	9,4	8,7	7,7	6,3	4,7	3,1	1,7			
	357	1,56			3	10,1	9,6	8,8	7,7	6,5	5,2	3,9	2,6	1,6	
TLCHN 20-12L	285	1,36	8,0	400	1	7,7	6,5	4,4	2,2	0,7					
TLCHN 25-12L	372	1,69			2	10,3	9,7	8,4	6,9	5,2	3,5	1,8			
	400	1,73			3	12,0	11,4	10,4	9,2	7,8	6,2	4,7	3,2	2,0	

Prestazioni idrauliche conformi ISO 9906:2012 - Grade 3B (ex ISO 9906:1999 - Annex A)

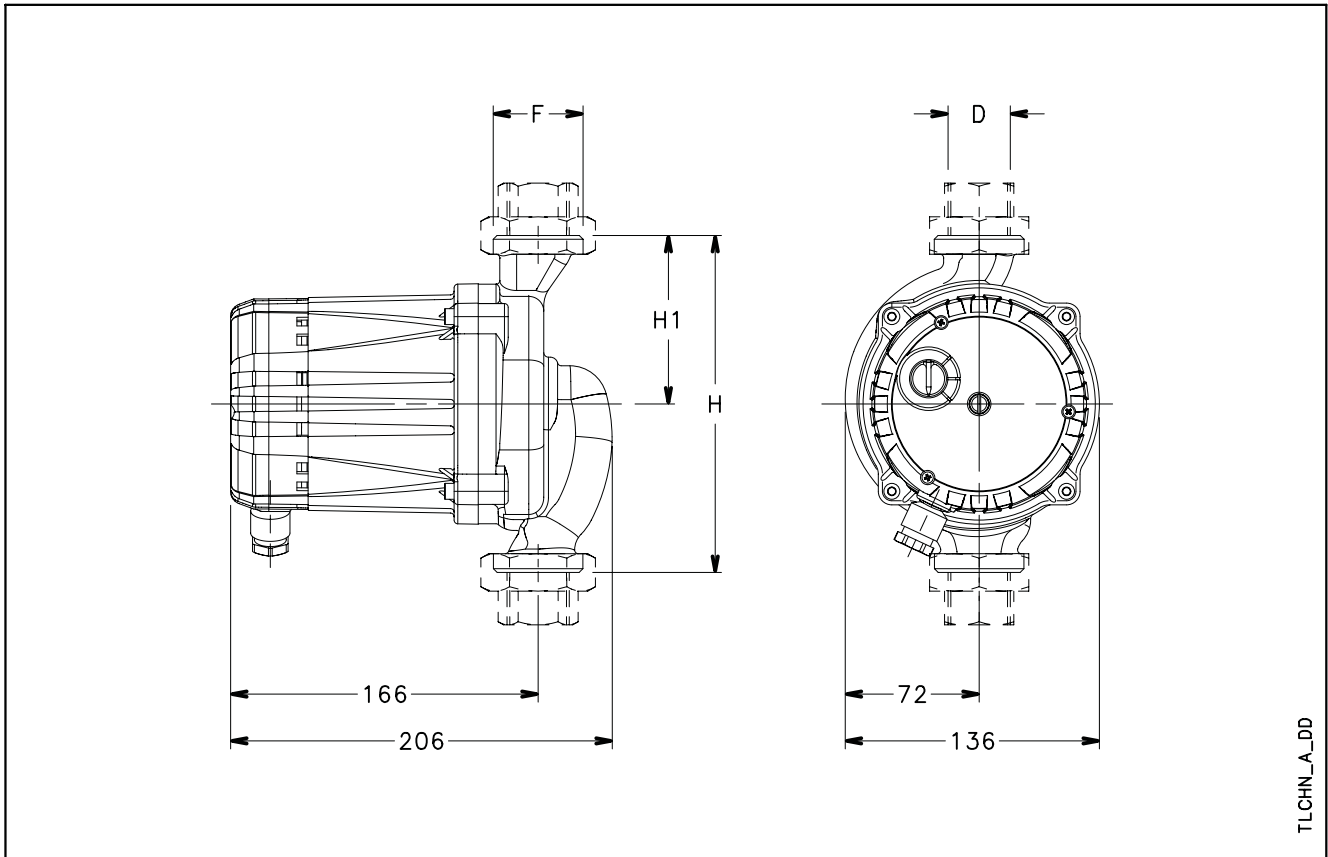
tlchn-2p50\_a\_th

## SERIE TLCHN CARATTERISTICHE DI FUNZIONAMENTO MONOFASE



Le prestazioni dichiarate valgono per liquidi con densità  $\rho = 1.0 \text{ Kg/dm}^3$  ed una viscosità cinematica  $\nu = 1 \text{ mm}^2/\text{sec}$ .

## SERIE TLCHN DIMENSIONI E PESI



## TABELLA DIMENSIONI E PESI

POMPA TIPO	DIMENSIONI (mm)					PESO kg
	H	H1	D	F	DN	
TLCHN 20-7L	180	90	¾"	G 1"¼	20	6,5
TLCHN 25-7L	180	90	1"	G 1"½	25	6,5
TLCHN 20-8L	180	90	¾"	G 1"¼	20	6,5
TLCHN 25-8L	180	90	1"	G 1"½	25	6,5
TLCHN 20-10L	180	90	¾"	G 1"¼	20	6,5
TLCHN 25-10L	180	90	1"	G 1"½	25	6,5
TLCHN 20-12L	180	90	¾"	G 1"¼	20	6,5
TLCHN 25-12L	180	90	1"	G 1"½	25	6,5

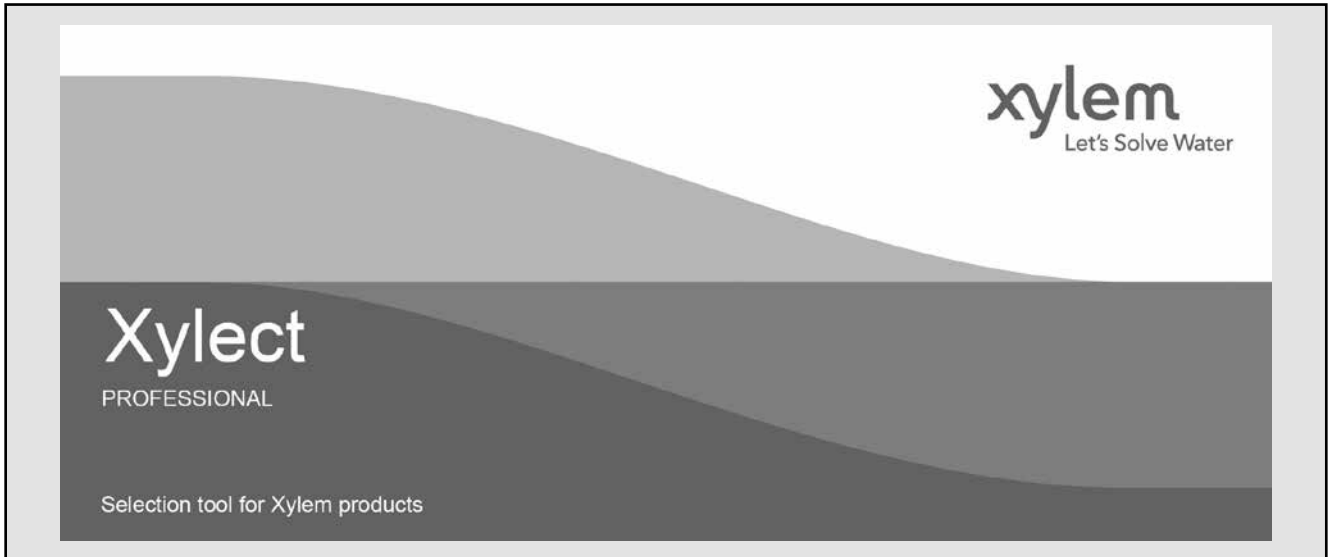
tlchn-2p50\_a\_td



# DOCUMENTAZIONE

## ULTERIORE DOCUMENTAZIONE SUI PRODOTTI

### Xylect™



Xylect™ è un software di selezione pompe dotato di un ampio database disponibile online. Quest'ultimo raccoglie tutte le informazioni sull'intera gamma di pompe Lowara, Vogel e prodotti correlati, offre opzioni di ricerca multipla e utili funzioni di gestione dei progetti. Il sistema raccoglie tutte le informazioni aggiornate su migliaia di prodotti e accessori.

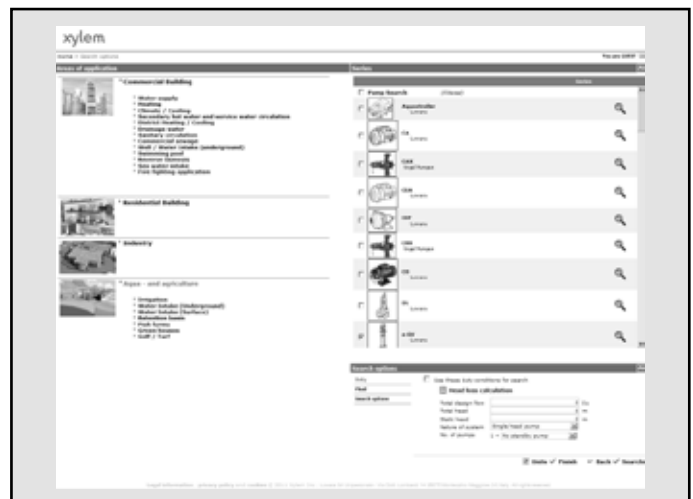
Anche senza avere una conoscenza dettagliata dei prodotti Lowara e/o Vogel sarà possibile effettuare la miglior selezione grazie alla possibilità di ricerca per applicazione e all'elevato livello di dettaglio delle informazioni restituite nella maschera di output.

La ricerca può essere effettuata tramite:

- Applicazione
- Tipo di prodotto
- Punto di lavoro

Xylect™ elabora output dettagliati:

- Lista con i risultati della ricerca
- Curve prestazionali (portata, prevalenza, potenza, efficienza, NPSH)
- Dati elettrici
- Disegni dimensionali
- Opzioni
- Schede di prodotto
- Download documenti e file dxf

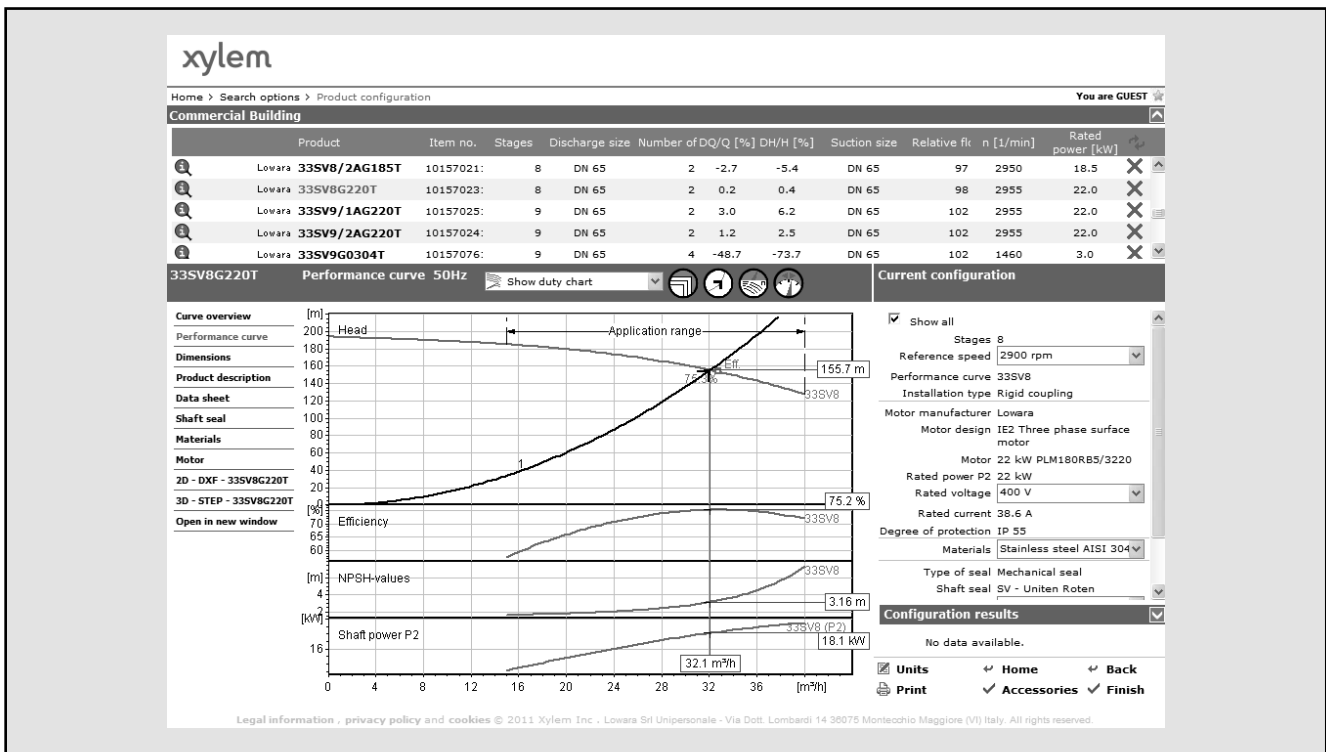


*La funzione di ricerca per applicazione aiuta gli utenti che non sono familiari con il range di prodotti Lowara alla selezione più confacente all'utilizzo richiesto*



## ULTERIORE DOCUMENTAZIONE SUI PRODOTTI

Xylect™



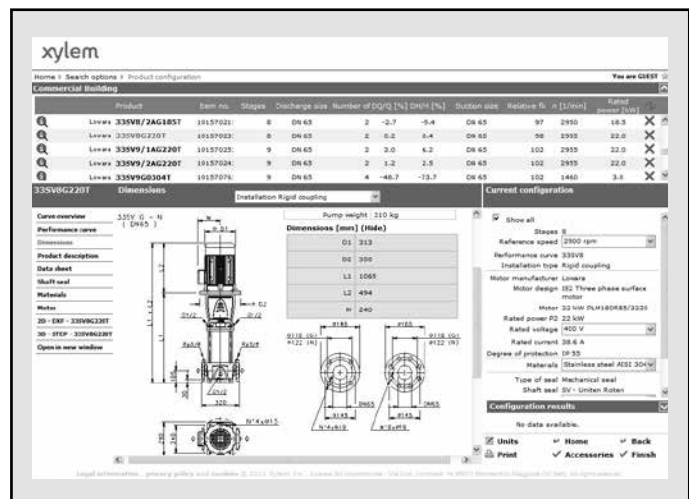
Risultati dettagliati consentono di selezionare la scelta migliore tra le opzioni proposte.

Il modo migliore per lavorare con Xylect™ è quello di creare un account personale che rende possibile:

- Impostare l'unità di misura desiderata come standard
- Creare e salvare progetti
- Condividere progetti con altri utenti Xylect™

Ogni utente dispone di uno spazio chiamato My Xylect dove vengono salvati tutti i progetti.

Per ulteriori informazioni su Xylect™, invitiamo gli utenti a contattare la rete di vendita o visitare il sito [www.xylect.com](http://www.xylect.com).



I disegni dimensionali vengono visualizzati sullo schermo e possono essere scaricati in formato .dxf





# Xylem |'zīləm|

- 1) Tessuto delle piante che porta l'acqua dalle radici verso l'alto;
- 2) azienda globale leader nelle tecnologie idriche.

Siamo circa 12.500 persone unite in nome di un unico obiettivo: dare vita a soluzioni innovative per soddisfare le esigenze idriche del pianeta. Il fulcro del nostro lavoro è lo sviluppo di nuove tecnologie in grado di migliorare le modalità di utilizzo, conservazione e riutilizzo dell'acqua in futuro. Movimentiamo, trattiamo, analizziamo e reimmettiamo l'acqua nell'ambiente e aiutiamo le persone a utilizzarla in modo più efficiente nelle proprie abitazioni, edifici, fabbriche e attività agricole. Abbiamo stretto relazioni solide e durature con clienti distribuiti in oltre 150 paesi, che ci conoscono per la nostra eccezionale combinazione di marchi di prodotti leader ed esperienza applicativa, supportata da una tradizione di innovazione.

**Per ottenere maggiori informazioni su come usufruire dell'aiuto di Xylem, visitate [xylem.com](http://xylem.com).**



godwin



LOWARA



SANITAIRE

VOGEL PUMPEN

WEDECO

## Organizzazione di vendita

### Area Nord Ovest

PIEMONTE, LIGURIA,  
VALLE D'AOSTA  
Filiale Torino  
10151 Torino (TO)  
Via Sansovino, 217  
Tel. 011730592 - 011730859  
Fax 011732517  
[filiale.torino@xylem.com](mailto:filiale.torino@xylem.com)

### LOMBARDIA

Filiale Milano  
20020 Lainate (MI)  
Via G. Rossini, 1/A  
Tel. 0290358500  
Fax 0290358420  
[filiale.milano@xylem.com](mailto:filiale.milano@xylem.com)  
**Prodotti Lowara:**  
Tel. 0290394188  
[lowara.milano@xylem.com](mailto:lowara.milano@xylem.com)

### Area Nord Est

VENETO, FRIULI, TRENTO  
Filiale Padova  
35020 Saonara (PD)  
Via E. Romagna, 23  
Tel. 0498176201 - Fax 0498176222  
[filiale.padova@xylem.com](mailto:filiale.padova@xylem.com)

### Agenzia Udine

33100 Udine (UD)  
Via F. Dormisch, 1  
Tel. 043246254  
Fax 0432479325  
[filiale.udine@xylem.com](mailto:filiale.udine@xylem.com)

Agenzia - Trento  
U.R.I. SpA  
38015 Lavis (TN)  
Via G. Di Vittorio, 60  
Tel. 0461242085 - Fax 0461249666  
[uri@uri.it](mailto:uri@uri.it)

Agenzia Bassano del Grappa  
(Lowara)  
Elettrotecnica Industriale srl  
36061 Bassano del Grappa (VI)  
Via Pigafetta, 6  
Tel. 0424 566776 (R.A.)  
Fax 0424 566773  
[lowara.bassano@xylem.com](mailto:lowara.bassano@xylem.com)

### Area Centro

TOSCANA  
Filiale Firenze  
50127 Firenze (FI)  
Via Panciatichi, 92  
Tel. 0554221604 - 0554220820  
Fax 0554224074  
[filiale.firenze@xylem.com](mailto:filiale.firenze@xylem.com)

### LAZIO, UMBRIA

Filiale Roma  
00040 Pomezia (RM)  
Via Tito Speri 27/29  
Tel. 065593394 - 065581392  
Fax 065581810  
[filiale.roma@xylem.com](mailto:filiale.roma@xylem.com)  
**Prodotti Lowara:**  
Tel. 067235890  
[lowara.roma@xylem.com](mailto:lowara.roma@xylem.com)

MARCHE, EMILIA ROMAGNA,  
ABRUZZO, MOLISE  
Filiale Pesaro  
61100 Pesaro (PU)  
Centro Direzionale Benelli  
Via Mameli, 42 int. 110 - 111  
Tel. 072121927  
Fax 072121307  
[filiale.pesaro@xylem.com](mailto:filiale.pesaro@xylem.com)

### Area Sud-Isole

CAMPANIA, POTENZA  
Filiale Napoli  
80143 Napoli (NA)  
Centro Direzionale  
V.le della Costituzione Is A3  
sc. A - Int. 502 - 503  
Tel. 0815625600  
Fax 0815625169  
[filiale.napoli@xylem.com](mailto:filiale.napoli@xylem.com)

### PUGLIA, MATERA

Filiale Bari  
70125 Bari (BA)  
Via Nicola Tridente, 22  
Tel. 0805042895  
Fax 0805043553  
[filiale.bari@xylem.com](mailto:filiale.bari@xylem.com)

### SICILIA, CALABRIA

Filiale Catania  
95126 Catania (CT)  
Via Aci Castello, 15/D  
Tel. 095493310 - Fax 0957122677  
[filiale.catania@xylem.com](mailto:filiale.catania@xylem.com)



Agenzia Catania (Lowara)  
Rapel di Pulvirenti Leonilde sas  
95027 S. Gregorio (CT)  
Via XX Settembre, 75  
Tel. 0957123226 - 0957123987  
Fax 095498902  
[lowara.catania@xylem.com](mailto:lowara.catania@xylem.com)

### SARDEGNA

Filiale Cagliari  
09030 Elmas (CA)  
Piazza Ruggeri, 3  
Tel. 070243533 - Fax 070216662  
[filiale.cagliari@xylem.com](mailto:filiale.cagliari@xylem.com)

### Agenzia Cagliari (Lowara)

LWR di Floris e Steri snc  
09122 Cagliari (CA)  
Via Dolcetta, 3  
Tel. 070287762 - 070292192  
Fax 0444 707179  
[lowara.cagliari@xylem.com](mailto:lowara.cagliari@xylem.com)

**xylem**  
Let's Solve Water

Xylem Water Solutions Italia Srl

Via Gioacchino Rossini 1/A  
20020 - Lainate (MI) - Italia  
Tel. (+39) 02 90358.1 - Fax (+39) 02 9019990  
[www.lowara.it](http://www.lowara.it)  
[www.xylemwatersolutions.com/it](http://www.xylemwatersolutions.com/it)

Customer Service  
**848 787011**

Numero a tariffazione speciale da rete fissa.  
Orario ufficio (Lunedì - Venerdì).  
Da rete mobile utilizzare gli altri numeri indicati.

Xylem Water Solutions Italia Srl si riserva il diritto di apportare modifiche senza l'obbligo di preavviso.  
Flygt, Godwin, Leopold, Lowara, Sanitaire, Vogel Pumpen, Wedeco, Xylem sono marchi registrati di Xylem Inc. o di una sua società controllata.  
© 2014 Xylem, Inc.