

50/60 Hz



Serie ecocirc BASIC

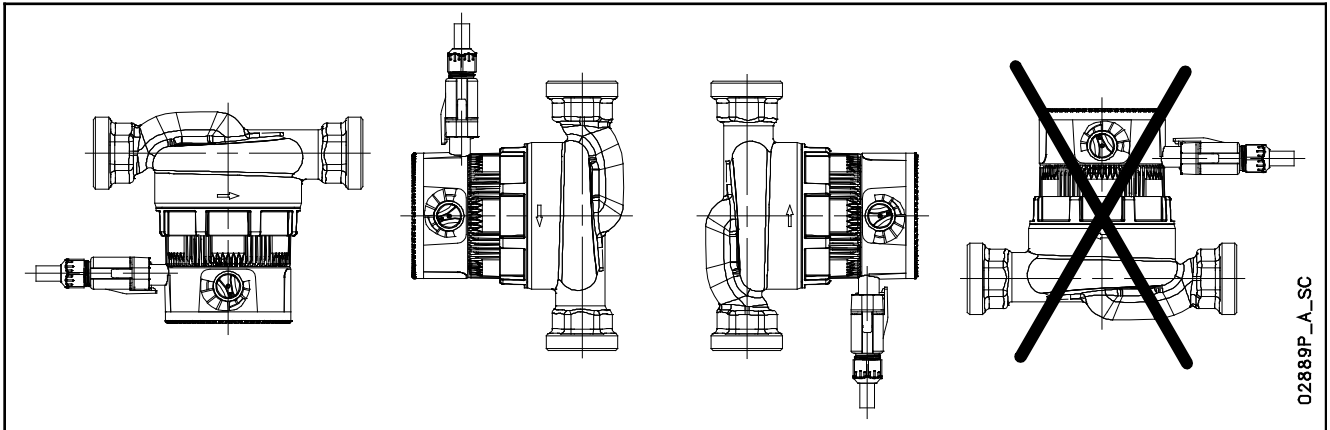
CIRCOLATORI A ROTORE BAGNATO PER SISTEMI
DI RISCALDAMENTO, REFRIGERAZIONE E SANITARI

ErP 2009/125/EC

Cod. 191007400 Rev. C Ed.12/2016

 **LOWARA**
a xylem brand

SERIE ecocirc BASIC
POSIZIONI DI INSTALLAZIONE



Circolatori ad alta efficienza dedicati al riscaldamento domestico

Serie ecocirc BASIC



**ErP
ready
2015**

L'alta efficienza del domani è disponibile adesso: i nuovi circolatori Ecocirc sono conformi alla Direttiva ErP per il 2015

SETTORI DI APPLICAZIONE

RESIDENZIALE.

IMPIEGHI

- Circolazione d'acqua in impianti di riscaldamento, condizionamento e acqua calda sanitaria.
- Nuove Installazioni o rinnovamento/ampliamento impianti esistenti.
- Impianti dotati di valvole termostatiche.
- Abitazioni singole.
- Riscaldamento a pavimento.

DATI CARATTERISTICI

POMPA

- **Portate:** fino a 3,2 m³/h.
- **Prevalenze:** fino a 5,7 m.
- **Massima potenza assorbita:** 23 W (versione da 4 m) e 42 W (versione da 6 m).
- **Temperatura del liquido pompato:** -10°C ÷ +110°C.
Evitare la formazione di condensa e ghiaccio.
Miscela di acqua e glicole in percentuale massima del 20%.
Per l'utilizzo di quantità di glicole superiori al 20% verificare le prestazioni idrauliche.
- **Pressione massima d'esercizio:** 10 bar (PN 10).
- **Gruppo rotore:** in acciaio inossidabile/materiale composito/carbone.
- **Corpo pompa:** in ghisa o acciaio inossidabile (ecocirc BASIC N).

MOTORE

- Motore a rotore/statore sferico a magneti permanenti di tipo EC (Electronically Commutated).
- A rotore bagnato, con un unico cuscinetto sferico in ceramica/carbone.
- Protezione del motore integrata, non è richiesta alcuna protezione esterna.
- Alimentazione elettrica monofase 200-240 V 50/60 Hz.
- Motore a velocità variabile con regolazione automatica in base alle esigenze dell'impianto.
- **Isolamento** classe 155 (F).
- **Grado di protezione** IP 44.

Serie ecocirc BASIC

CARATTERISTICHE COSTRUTTIVE

- **Idraulica migliorata - efficienza migliorata.**

La pompa con corpo in ghisa è rivestita completamente da cataforesi ed è quindi resistente alla corrosione. Per applicazioni con acqua calda sanitaria, il corpo pompa è in acciaio inossidabile AISI 304 (ecocirc BASIC N).



- **Il rotore sferico.** Il rotore a magneti permanenti è l'unica parte in movimento. Le pompe con motore sferico sono prive d'albero di trasmissione, e quindi più silenziose per tutta la durata di vita del prodotto. In caso di blocco del rotore il software di emergenza oscilla e fa vibrare il rotore per evitare ulteriori blocchi.

- La Tecnologia **Anti-Blocco** è visibile con la posizione del cuscinetto sferico in ceramica, posizionato all'interno, al centro del rotore.

Il nuovo design protegge l'area magnetica dalla ferrite e dai detriti calcarei, che sono trasportati all'interno del liquido pompato.

Questi possono essere attirati dai componenti magnetici di una pompa ad alta efficienza, e quindi bloccarla o danneggiarla. La nostra innovativa tecnologia anti bloccaggio separa completamente il fluido pompato dalle parti magnetiche della pompa. Il danneggiamento è impossibile anche in impianti esistenti o a circuito aperto.

- Facile da utilizzare, **due controlli in uno:**

-  controllo continuo a velocità costante, (LED bianco),
-  pressione differenziale in automatico, (LED blu).

- **Motore con tecnologia ottimizzata.** Avvolgimento elettrico raddoppiato combinato con la più recente tecnologia a 32 Bit, che rende ecocirc ancora più efficiente.

- **Protezione contro la sovratemperatura** nel sistema di controllo elettronico che riduce la velocità del circolatore se la temperatura rilevata è troppo elevata. Se la temperatura oltrepassa il limite di sicurezza il circolatore si spegne da solo e si riaccende automaticamente dopo essersi raffreddato.

- **Accesso sempre facile.** Il design della ghiera permette ogni movimento, fino ai 360°. Il collegamento elettrico e la manopola di controllo facilitano l'accesso. Il corpo motore dei modelli ecocirc BASIC N è fissato con viti.

- Fornito di serie di **spina**, una connessione facile e veloce. Ruotando lo statore la spina può essere fissata in qualsiasi posizione facilitando l'installazione anche negli ambienti più difficili e stretti (non per ecocirc BASIC N).

- **Spurgo automatico d'aria** per un funzionamento sicuro.

- Conforme alle norme EN 60335-1, 60335-2-51, 55014-1, 55014-2, 16297-1, 16297-2.

MODALITA' DI REGOLAZIONE

- Regolazione automatica: la pompa adatta automaticamente il proprio funzionamento in base alla richiesta dell'impianto. Al diminuire della portata di lavoro rilevata dalla pompa il convertitore di frequenza riduce la pressione differenziale del circolatore fino ad ottenere la prevalenza richiesta.

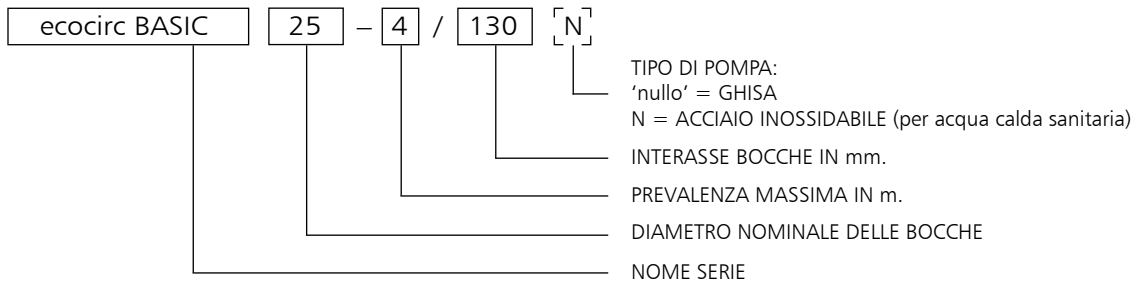
ACCESSORI

- Bocchettoni.
- Coibentazione.

INSTALLAZIONE

- Installazione possibile sia su tubazioni verticali che orizzontali, in ogni posizione esclusa la posizione orizzontale con motore sulla parte superiore.

SERIE ecocirc BASIC SIGLA DI IDENTIFICAZIONE



ESEMPIO : ecocirc BASIC 25-4/130

Circolatore elettronico della serie ecocirc BASIC, diametro nominale delle bocche = 25, prevalenza massima = 4 m, con interasse bocche di 130 mm.

TABELLA MATERIALI

COMPONENTE	MATERIALE
Corpo pompa	Ghisa (EN-GJL-200) verniciata con processo cataforetico
	Acciaio inossidabile AISI 304 (EN 1.4301)
Gruppo rotore	Acciaio inossidabile
	Materiale composito
	Carbone
Cuscinetto	Ceramica
Guarnizioni	EPDM
Cassa motore	Alluminio (AlSi11Cu2)
Ghiera	Alluminio (AlMgSi05)
Connettore	Poliammide

ecocircP-50_b_tm

Regolamenti (CE) n. 641/2009 e (UE) n. 622/2012 – Allegato I – punto 2 (Informazioni sul prodotto)

- a) Indice di efficienza energetica: vedere colonna EEI delle tabelle Prestazioni Idrauliche.
- b) "Il parametro di riferimento per i circolatori più efficienti è $EEI \leq 0,20$ ".
- c) Informazioni utili per lo smontaggio, il riciclaggio o lo smaltimento a fine vita: rispettate le leggi e norme locali vigenti per lo smaltimento differenziato dei rifiuti. Fate riferimento al manuale d'uso del prodotto.
- d) Informazioni specifiche per i circolatori destinati esclusivamente ad impianti con l'acqua potabile: non applicabile a questi prodotti.

SERIE ecocirc BASIC...4/(N)

TABELLE DI PRESTAZIONI IDRAULICHE (VELOCITA' COSTANTE)

POMPA TIPO ecocirc BASIC 230V 50Hz	EEI ≤ (1)	POTENZA ASSORBITA		VELOCITA'	Q = PORTATA											
		MIN W	MAX W		l/s 0	0,06	0,11	0,17	0,22	0,28	0,31	0,44	0,56	0,69		
					m ³ /h 0	0,2	0,4	0,6	0,8	1,0	1,1	1,6	2,0	2,5		
H = PREVALENZA TOTALE IN METRI COLONNA ACQUA																
15-4/130 (N)	0,20	4	23	min	0,5	0,4	0,4	0,4	0,3	0,2	0,2					
20-4/130	0,20															
20-4/150 N	0,20															
25-4/130 (N)	0,20					max	3,6	3,4	3,1	2,9	2,7	2,5	2,4	1,8	1,3	0,5
25-4/180 (N)	0,20															
32-4/180 (N)	0,20															

Prestazioni conformi alla norma EN 16297-2.

(1) Indice di efficienza energetica.

ecocircB4-c-50_d_th

(PRESSIONE PROPORZIONALE)

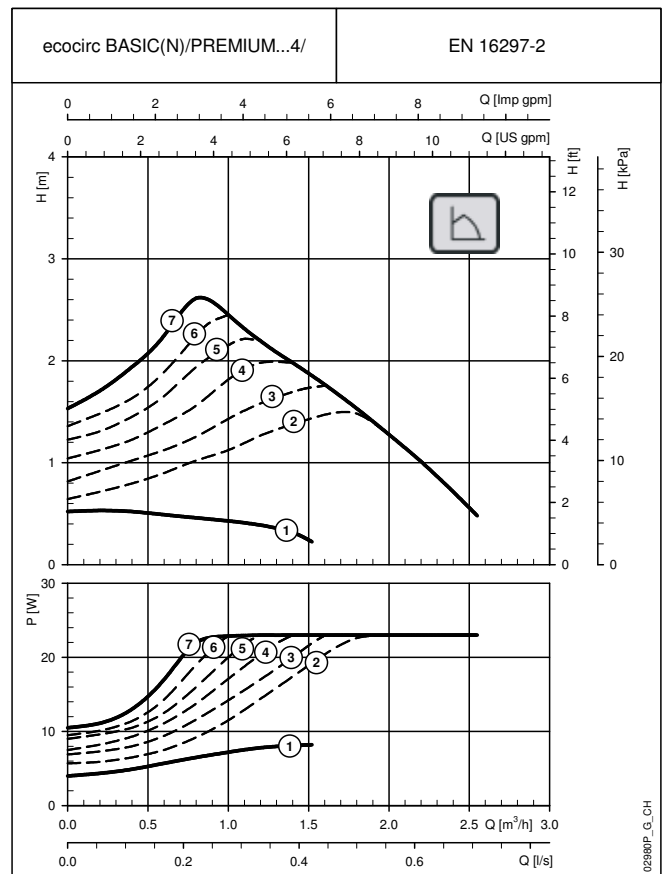
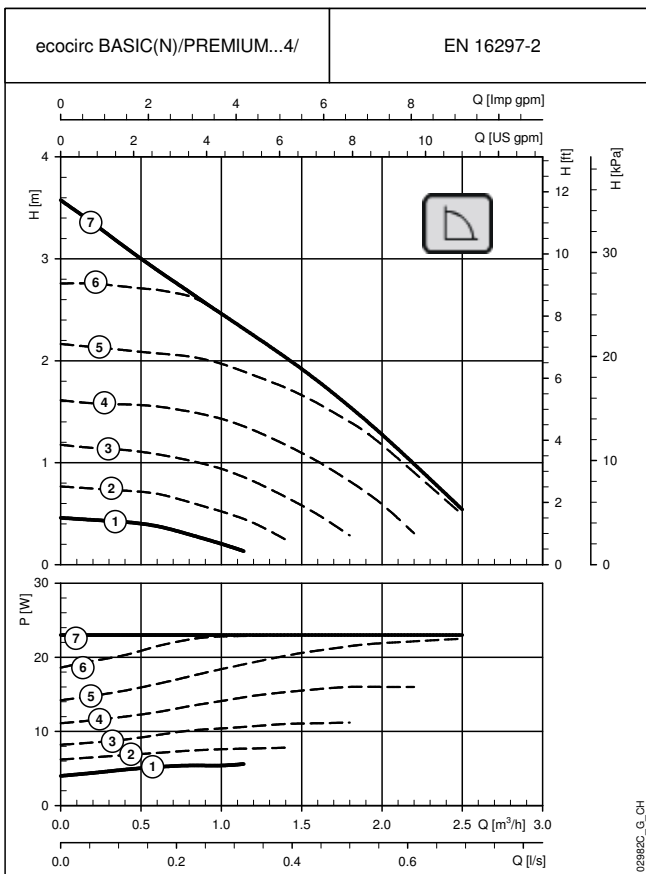
POMPA TIPO ecocirc BASIC 230V 50Hz	EEI ≤ (1)	POTENZA ASSORBITA		CORRENTE ASSORBITA		VELOCITA'	Q = PORTATA												
		MIN W	MAX W	MIN A	MAX A		l/s 0	0,06	0,11	0,17	0,22	0,28	0,33	0,44	0,56	0,69			
							m ³ /h 0	0,2	0,4	0,6	0,8	1,0	1,2	1,6	2,0	2,5			
H = PREVALENZA TOTALE IN METRI COLONNA ACQUA																			
15-4/130 (N)	0,20	4	23	0,09	0,28	min	0,52	0,53	0,52	0,49	0,45	0,43	0,39						
20-4/130	0,20																		
20-4/150 N	0,20																		
25-4/130 (N)	0,20							max	0,28	1,53	1,70	1,94	2,25	2,62	2,45	2,20	1,75	1,28	0,55
25-4/180 (N)	0,20																		
32-4/180 (N)	0,20																		

Prestazioni conformi alla norma EN 16297-2.

(1) Indice di efficienza energetica.

ecocircB4-p-50_d_th

CARATTERISTICHE DI FUNZIONAMENTO MONOFASE



Le prestazioni dichiarate valgono per liquidi con densità $\rho = 1.0 \text{ Kg/dm}^3$ ed una viscosità cinematica $\nu = 1 \text{ mm}^2/\text{sec}$.

La regolazione della velocità è infinitesimale. Si riportano le velocità corrispondenti alle 7 posizioni del selettore come riferimento.

SERIE ecocirc BASIC...6/(N)

TABELLE DI PRESTAZIONI IDRAULICHE (VELOCITA' COSTANTE)

POMPA TIPO ecocirc BASIC 230V 50Hz	EEI ≤ (1)	POTENZA ASSORBITA		VELOCITA'	Q = PORTATA													
		MIN W	MAX W		l/s 0	0,06	0,11	0,17	0,22	0,31	0,44	0,56	0,69	0,89				
					m ³ /h 0	0,2	0,4	0,6	0,8	1,1	1,6	2,0	2,5	3,2				
15-6/130 (N)	0,23	4	42	min	0,5	0,5	0,4	0,4	0,3	0,1								
20-6/130	0,23																	
20-6/150 N	0,23																	
25-6/130 (N)	0,23					max	5,9	5,6	5,3	5,0	4,7	4,3	3,6	3,0	2,1	0,9		
25-6/180 (N)	0,23																	
32-6/180 (N)	0,23																	

Prestazioni conformi alla norma EN 16297-2.

(1) Indice di efficienza energetica.

ecocircB6-c-50_d_th

(PRESSIONE PROPORZIONALE)

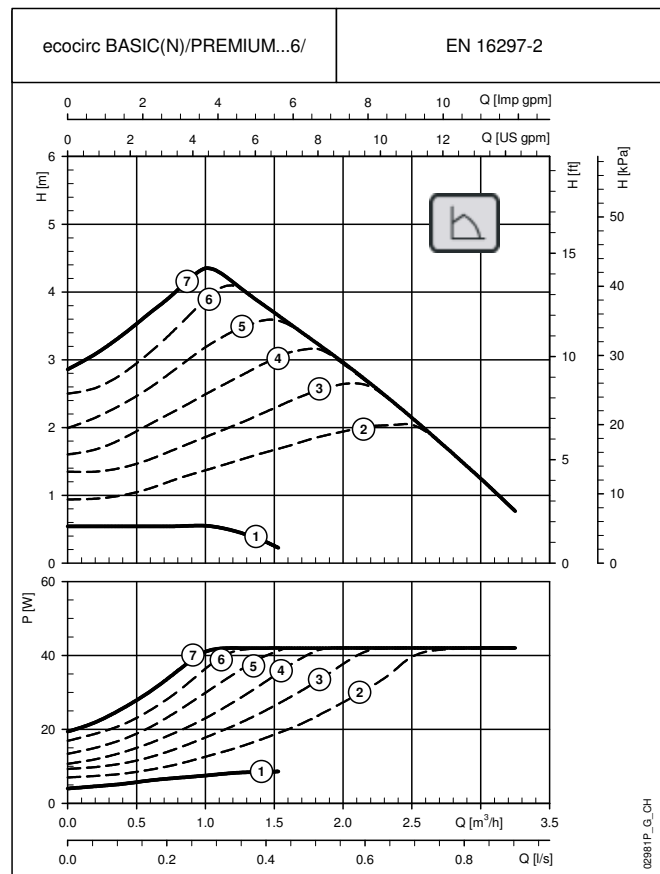
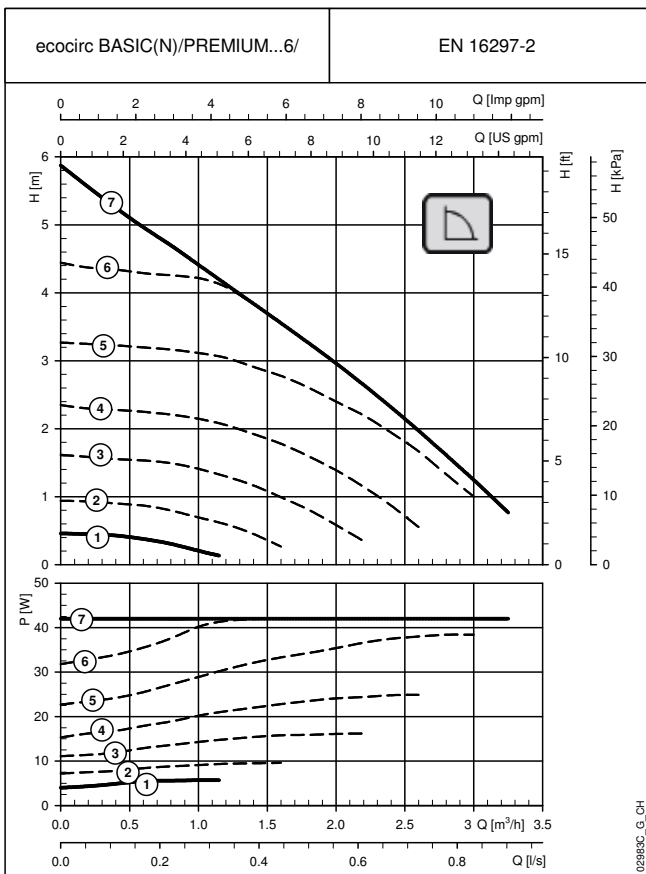
POMPA TIPO ecocirc BASIC 230V 50Hz	EEI ≤ (1)	POTENZA ASSORBITA		CORRENTE ASSORBITA		VELOCITA'	Q = PORTATA													
		MIN W	MAX W	MIN A	MAX A		l/s 0	0,06	0,11	0,17	0,22	0,28	0,42	0,56	0,69	0,83				
							m ³ /h 0	0,2	0,4	0,6	0,8	1,0	1,5	2,0	2,5	3,0				
15-6/130 (N)	0,23	4	42	0,09	0,47	min	0,54	0,54	0,54	0,54	0,54	0,54	0,25							
20-6/130	0,23																			
20-6/150 N	0,23																			
25-6/130 (N)	0,23							max	2,86	3,09	3,38	3,70	4,05	4,38	3,70	2,95	2,15	1,25		
25-6/180 (N)	0,23																			
32-6/180 (N)	0,23																			

Prestazioni conformi alla norma EN 16297-2.

(1) Indice di efficienza energetica.

ecocircB6-p-50_d_th

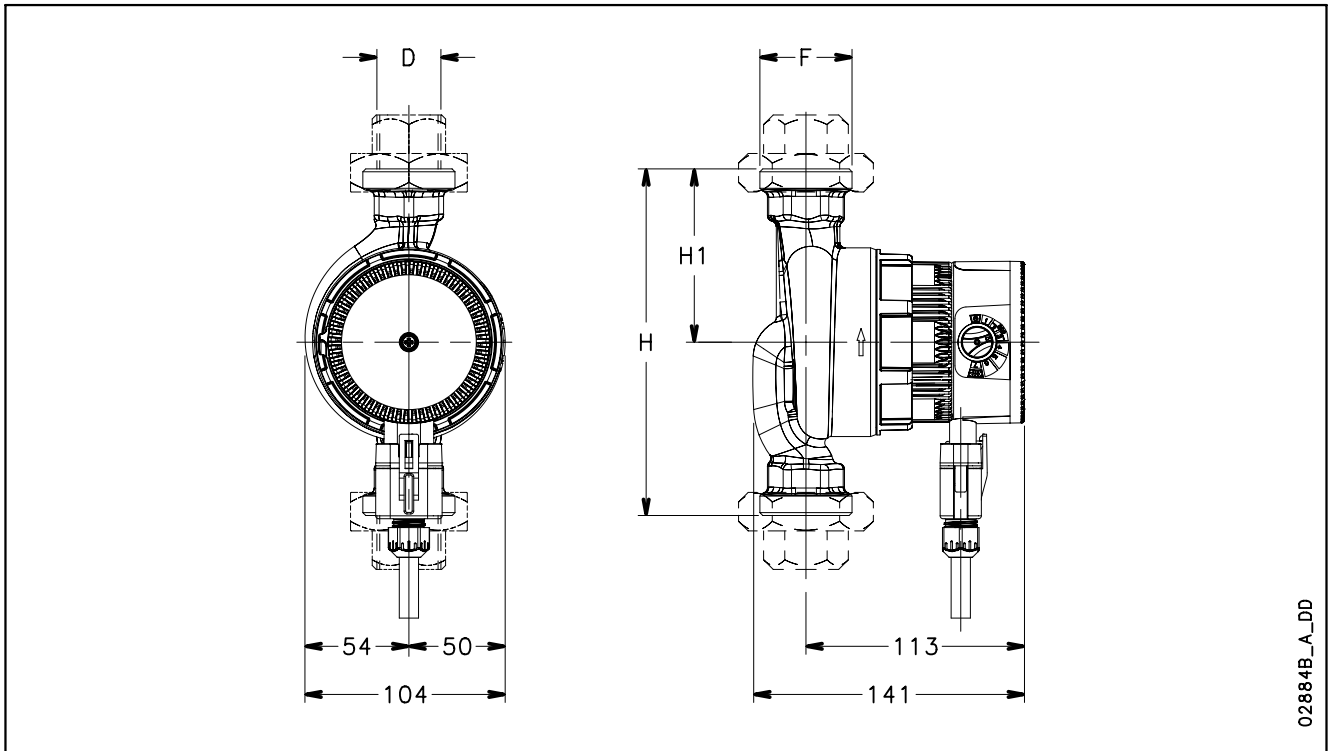
CARATTERISTICHE DI FUNZIONAMENTO MONOFASE



Le prestazioni dichiarate valgono per liquidi con densità $\rho = 1.0 \text{ Kg/dm}^3$ ed una viscosità cinematica $\nu = 1 \text{ mm}^2/\text{sec}$.

La regolazione della velocità è infinitesimale. Si riportano le velocità corrispondenti alle 7 posizioni del selettore come riferimento.

SERIE ecocirc BASIC
DIMENSIONI E PESI



02884B_A_DD

TABELLA ecocirc BASIC...4/

POMPA TIPO ecocirc BASIC	DIMENSIONI (mm)		D	F	DN	PESO
	H	H1				kg
15-4/130	130	65	Rp 1/2"	G 1"	15	1,9
20-4/130	130	65	Rp 3/4"	G 1 1/4"	20	2,0
25-4/130	130	65	Rp 1"	G 1 1/2"	25	2,1
25-4/180	180	90	Rp 1"	G 1 1/2"	25	2,4
32-4/180	180	90	Rp 1 1/4"	G 2"	32	2,6

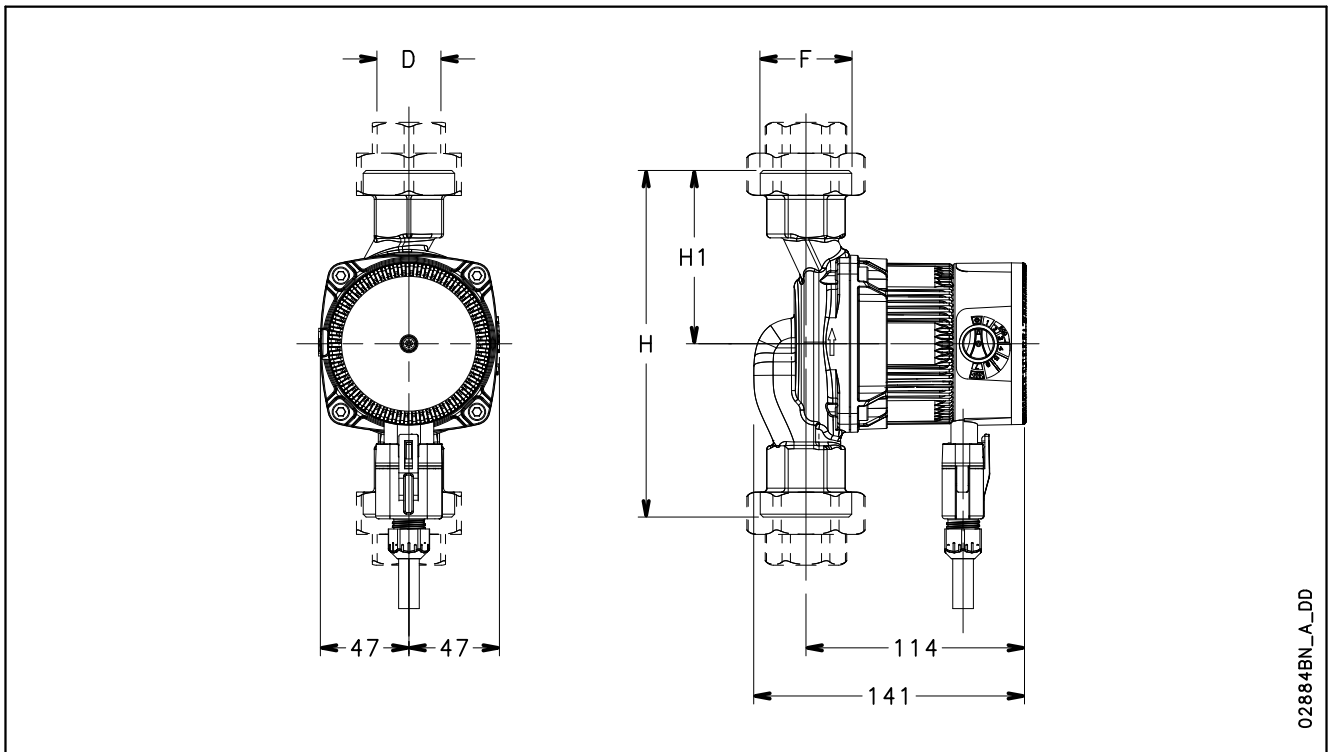
ecocircB4-2p50_a_td

TABELLA ecocirc BASIC...6/

POMPA TIPO ecocirc BASIC	DIMENSIONI (mm)		D	F	DN	PESO
	H	H1				kg
15-6/130	130	65	Rp 1/2"	G 1"	15	1,9
20-6/130	130	65	Rp 3/4"	G 1 1/4"	20	2,0
25-6/130	130	65	Rp 1"	G 1 1/2"	25	2,1
25-6/180	180	90	Rp 1"	G 1 1/2"	25	2,4
32-6/180	180	90	Rp 1 1/4"	G 2"	32	2,6

ecocircB6-2p50_a_td

SERIE ecocirc BASIC N
DIMENSIONI E PESI



02884BN_A_DD

TABELLA ecocirc BASIC...4/N

POMPA TIPO ecocirc BASIC N	DIMENSIONI (mm)		D	F	DN	PESO kg
	H	H1				
15-4/130 N	130	65	Rp 1/2"	G 1"	15	1,9
20-4/150 N	150	75	Rp 3/4"	G 1 1/4"	20	2,0
25-4/130 N	130	65	Rp 1"	G 1 1/2"	25	2,1
25-4/180 N	180	90	Rp 1"	G 1 1/2"	25	2,4
32-4/180 N	180	90	Rp 1 1/4"	G 2"	32	2,6

ecocircB4N-2p50_a_td

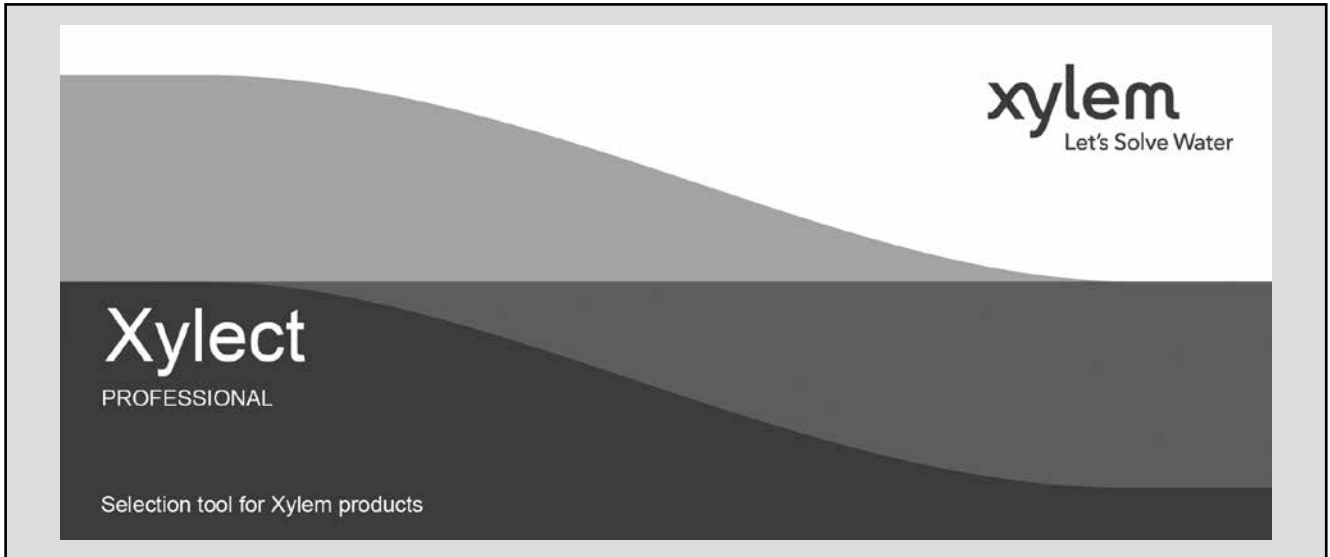
TABELLA ecocirc BASIC...6/N

POMPA TIPO ecocirc BASIC N	DIMENSIONI (mm)		D	F	DN	PESO kg
	H	H1				
15-6/130 N	130	65	Rp 1/2"	G 1"	15	1,9
20-6/150 N	150	75	Rp 3/4"	G 1 1/4"	20	2,0
25-6/130 N	130	65	Rp 1"	G 1 1/2"	25	2,1
25-6/180 N	180	90	Rp 1"	G 1 1/2"	25	2,4
32-6/180 N	180	90	Rp 1 1/4"	G 2"	32	2,6

ecocircB6N-2p50_a_td

ULTERIORE DOCUMENTAZIONE SUI PRODOTTI

Xylect™



Xylect™ è un software di selezione pompe dotato di un ampio database disponibile online. Quest'ultimo raccoglie tutte le informazioni sull'intera gamma di pompe Lowara e prodotti correlati, offre opzioni di ricerca multipla e utili funzioni di gestione dei progetti. Il sistema raccoglie tutte le informazioni aggiornate su migliaia di prodotti e accessori.

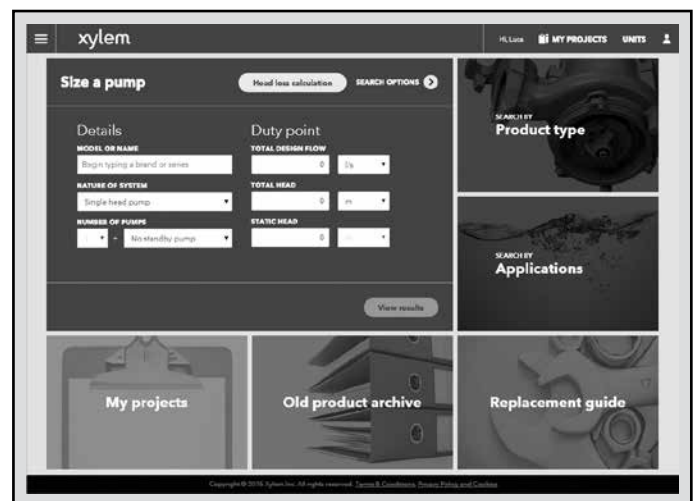
Anche senza avere una conoscenza dettagliata dei prodotti Lowara sarà possibile effettuare la miglior selezione grazie alla possibilità di ricerca per applicazione e all'elevato livello di dettaglio delle informazioni restituite nella maschera di output.

La ricerca può essere effettuata tramite:

- Applicazione
- Tipo di prodotto
- Punto di lavoro

Xylect™ elabora output dettagliati:

- Lista con i risultati della ricerca
- Curve prestazionali (portata, prevalenza, potenza, efficienza, NPSH)
- Dati elettrici
- Disegni dimensionali
- Opzioni
- Schede di prodotto
- Download documenti e file dxf



La funzione di ricerca per applicazione aiuta gli utenti che non sono familiari con il range di prodotti Lowara alla selezione più confacente all'utilizzo richiesto

ULTERIORE DOCUMENTAZIONE SUI PRODOTTI

Xylect™



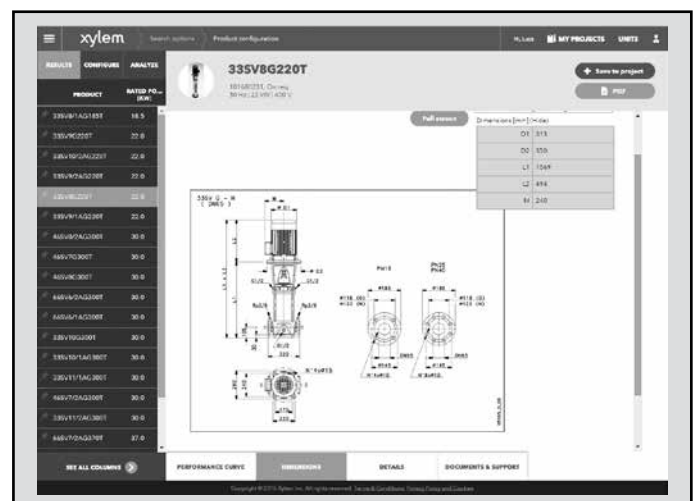
Risultati dettagliati consentono di selezionare la scelta migliore tra le opzioni proposte.

Il modo migliore per lavorare con Xylect™ è quello di creare un account personale che rende possibile:

- Impostare l'unità di misura desiderata come standard
- Creare e salvare progetti
- Condividere progetti con altri utenti Xylect™

Ogni utente dispone di uno spazio chiamato My Xylect dove vengono salvati tutti i progetti.

Per ulteriori informazioni su Xylect™, invitiamo gli utenti a contattare la rete di vendita o visitare il sito www.xylect.com.



I disegni dimensionali vengono visualizzati sullo schermo e possono essere scaricati in formato .dxf

Xylem |'zīləm|

- 1) Tessuto delle piante che porta l'acqua dalle radici verso l'alto;
- 2) azienda globale leader nelle tecnologie idriche.

Siamo un team globale unito da un obiettivo comune: realizzare soluzioni tecnologiche innovative al servizio delle sfide idriche nel mondo. La nostra attività si concentra sullo sviluppo di nuove tecnologie destinate a migliorare le modalità in cui l'acqua viene utilizzata, conservata e riutilizzata in futuro. Impiegati nei settori della municipalità, dell'industria, dell'edilizia residenziale, commerciale e dell'agricoltura, i nostri prodotti rappresentano una soluzione nella movimentazione, nel trattamento, nell'analisi, nel monitoraggio e, infine, nella reintroduzione dell'acqua nell'ambiente. Con l'acquisizione di Sensus, siglata nell'ottobre 2016, Xylem ha arricchito la propria gamma di sistemi per la misurazione intelligente, le tecnologie e i servizi di rete e l'analisi avanzata dei dati finalizzati alla gestione di acqua, gas ed energia elettrica. Disponiamo di solide relazioni commerciali in oltre 150 Paesi e i nostri clienti ci riconoscono un'influente capacità di combinare marchi di prodotti leader nel mercato a competenze applicative con una spiccata propensione allo sviluppo di soluzioni olistiche ed ecosostenibili.

Per maggiori informazioni sulle soluzioni offerte da Xylem, visitare xylem.com



Organizzazione di vendita

Area Nord Ovest

PIEMONTE, LIGURIA,
VALLE D'AOSTA

Filiale Torino

10151 Torino (TO)

Via Sansovino, 217

Tel. 011730592 - 011730859

Fax 011732517

filiale.torino@xyleminc.com

LOMBARDIA

Filiale Milano

20020 Lainate (MI)

Via G. Rossini, 1/A

Tel. 0290358500

Fax 0290358420

filiale.milano@xyleminc.com

Area Nord Est

VENETO, FRIULI, TRENINO

Filiale Padova

35020 Saonara (PD)

Via E. Romagna, 23

Tel. 0498176201 - Fax 0498176222

filiale.padova@xyleminc.com

Agenzia - Trento

U.R.I. SpA

38015 Lavis (TN)

Via G. Di Vittorio, 60

Tel. 0461242085 - Fax

0461249666

uri@uri.it

Agenzia Bassano del Grappa

(Lowara)

Elettrotecnica Industriale srl

36061 Bassano del Grappa (VI)

Via Pigafetta, 6

Tel. 0424 566776 (R.A.)

Fax 0424 566773

lowara.bassano@xyleminc.com

Area Centro

TOSCANA

Filiale Firenze

50127 Firenze (FI)

Via Panciatichi, 92

Tel. 0554221604 - 0554220820

Fax 0554224074

filiale.firenze@xyleminc.com

LAZIO, TERNI

Filiale Roma

00040 Pomezia (RM)

Via Tito Speri 27/29

Tel. 065593394 - 065581392

Fax 065581810

filiale.roma@xyleminc.com

Prodotti Lowara:

Tel. 067235890

MARCHE, EMILIA ROMAGNA,

ABRUZZO, MOLISE, PERUGIA

Filiale Pesaro

61100 Pesaro (PU)

Centro Direzionale Benelli

Via Mameli, 42 int. 110 - 111

Tel. 072121927 - Fax 072121307

filiale.pesaro@xyleminc.com

Area Sud-Isole

CAMPANIA, POTENZA

Filiale Napoli

80143 Napoli (NA)

Centro Direzionale

V.le della Costituzione Is A3

sc. A - Int. 502 - 503

Tel. 0815625600

Fax 0815625169

filiale.napoli@xyleminc.com

PUGLIA, MATERA

Filiale Bari

70125 Bari (BA)

Via Nicola Tridante, 22

Tel. 0805042895

Fax 0805043553

filiale.bari@xyleminc.com

SICILIA, CALABRIA

Filiale Catania

95126 Catania (CT)

Via Aci Castello, 15/D

Tel. 095493310 - Fax 0957122677

filiale.catania@xyleminc.com

Agenzia Catania (Lowara)

Rapel di Pulvirenti Leonilde sas

95027 S. Gregorio (CT)

Via XX Settembre, 75

Tel. 0957123226 - 0957123987

Fax 095498902

lowara.catania@xyleminc.com



SARDEGNA

Filiale Cagliari

09030 Elmas (CA)

Piazza Ruggeri, 3

Tel. 070243533 - Fax 070216662

filiale.cagliari@xyleminc.com

Agenzia Cagliari (Lowara)

LWR Srl

09122 Cagliari (CA)

Via Dolcetta, 3

Tel. 070287762 - 070292192

Fax 0444 707179

lowara.cagliari@xyleminc.com



Xylem Water Solutions Italia Srl

Via Gioacchino Rossini 1/A

20020 - Lainate (MI) - Italia

Tel. (+39) 02 90358.1 - Fax (+39) 02 9019990

www.lowara.it

www.xylemwatersolutions.com/it

Xylem Water Solutions Italia Srl si riserva il diritto di apportare modifiche senza l'obbligo di preavviso. Flygt, Godwin, Leopold, Lowara, Sanitaire, Wedeco, Xylem sono marchi registrati di Xylem Inc. o di una sua società controllata.

© 2016 Xylem, Inc.



Numero a tariffazione speciale da rete fissa.
Orario ufficio (Lunedì - Venerdì).
Da rete mobile utilizzare gli altri numeri indicati.