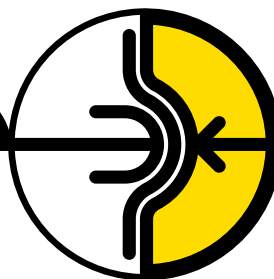


BERARMA
oleodinamica



Pompe a palette a cilindrata variabile con compensatore di pressione idraulico

PHP



Serie Denominazione	Cilindrata [cm ³ /giro]	Portata a 1450rpm [l/min]	Pressione massima [bar]
01 PHP 05-16	16	23	250
01 PHP 1-20	20	29	250
01 PHP 1-25	25	36	250
01 PHP 1-32	32	47	250
01 PHP 2-40	40	58	250
01 PHP 2-50	50	73	250
01 PHP 2-63	63	92	250
01 PHP 3-80	80	116	250
01 PHP 3-100	100	145	250
01 PHP 3-120	120	174	250

Descrizione generale

Le pompe PHP sono pompe a palette a cilindrata variabile ad alta pressione di esercizio con dispositivo di regolazione della pressione di tipo idraulico che consentono di adeguare istantaneamente la portata erogata secondo le richieste del circuito. Le pompe a palette a cilindrata variabile sono pompe volumetriche, quindi, erogano una portata massima equivalente alla sua cilindrata per la velocità di rotazione. La pressione di funzionamento è dovuta alle perdite di carico che il fluido incontra durante il suo tragitto nell'impianto. Quando la pressione in mandata (sull'impianto) eguaglia la pressione di taratura della pompa la portata erogata si adegua ai valori richiesti dall'impianto; raggiunto questo valore, la pompa riduce la sua portata fino ad azzerarsi, mantenendo la pressione pressoché costante. In condizioni di portata richiesta nulla, la pompa eroga solo olio per compensare gli eventuali trafilamenti e pilotaggi.

La famiglia di pompe PHP, come tutte le pompe a palette a cilindrata variabile prodotte da Berarma, assicura:

- Massima silenziosità di esercizio
- Elevato rendimento
- Lunga durata
- Economia e semplificazione del circuito idraulico
- Modularità
- Risparmio energetico

L'importante incremento prestazionale garantisce:

- Alta pressione di esercizio
- Ottima dinamica di controllo della cilindrata

La principale novità della famiglia di pompe PHP è rappresentata dalla cartuccia interna della pompa stessa, progettata in modo da ottenere un perfetto bilanciamento in direzione assiale, sia per quanto riguarda la compensazione idrostatica delle piastre di distribuzione, sia per quanto riguarda il flusso di fluido dall'aspirazione verso la mandata.

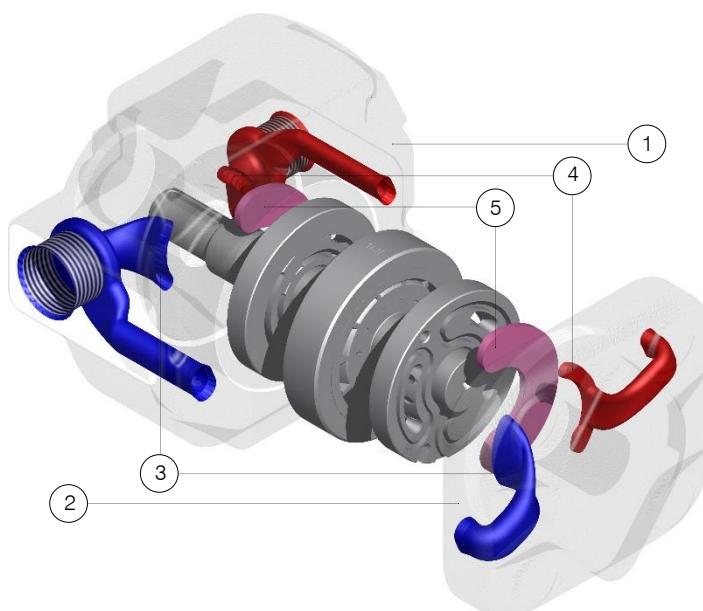
La famiglia di pompe PHP è dotata di:

- Flange ed alberi normalizzati ISO
- Connessioni normalizzate Gas BSP e/o SAE 3000
- Regolatore di portata massima per ridurre meccanicamente la cilindrata massima della pompa
- Diverse tipologie di dispositivi a regolazione idraulica, elettrica e proporzionale per il controllo della portata e/o della pressione
- Albero passante (solo con l'opzione "A") per formare pompe multiple abbinando altre pompe Berarma o le principali altre tipologie di pompe presenti sul mercato della potenza fluida.

In base a quanto sopra indicato, la famiglia di pompe PHP rappresenta un prodotto unico nel suo genere, adatto ad applicazioni che richiedono prestazioni più elevate, rispetto a quelle tradizionali delle pompe a palette cilindrata variabile.

Che cosa rende la famiglia di pompe Berarma PHP un prodotto unico nel suo genere?

- 250 bar di pressione di esercizio
- Doppio condotti di aspirazione e mandata nella cartuccia interna della pompa
- Doppia compensazione idrostatica in direzione assiale sulle piastre di distribuzione
- Nuovo concetto funzionale del dispositivo compensatore di pressione (riduzione dei valori di picchi di pressione e dei tempi di risposta)
- Forme e design innovativi
- Riduzione dell'usura sui componenti della cartuccia interna della pompa



Definizione dei componenti pompa

- (1) Corpo
- (2) Coperchio
- (3) Doppio condotto aspirazione
- (4) Doppio condotto mandata
- (5) Doppia camera di compensazione

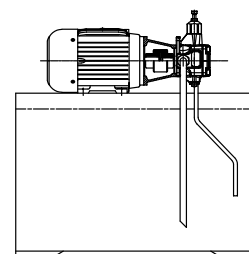
Dati tecnici

Grandezza	05	1	2	3
Cilindrata nominale secondo ISO 3662 (cm ³ /giro)	16	20 ÷ 25 ÷ 32	40 ÷ 50 ÷ 63	80 ÷ 100 ÷ 120
Cilindrata effettiva (cm ³ /giro) A causa delle tolleranze di realizzazione, il valore può variare approssimativamente di ±3%	17	21 ÷ 26 ÷ 33	42 ÷ 51 ÷ 63	80 ÷ 100 ÷ 123
Pressione massima di esercizio (bar) I picchi di pressione superiori al 30% (10% solo per la grandezza 3) della pressione massima di esercizio devono essere eliminati adottando opportune misure	250			
Campo di taratura (bar)	H: 20 ÷ 250			H: 30 ÷ 250
Massima pressione in drenaggio (bar)	1			
Pressione in aspirazione (bar)	0.8 ÷ 1.5 assoluti			
Campo regime di rotazione (giri/min)	800 ÷ 1800		800 ÷ 1500 1800 ammessi con pressione max 160bar	
Senso di rotazione	R: destro (orario) visto lato albero			
Carichi sull'albero	NO FORZE RADIALI E ASSIALI			
Fluido idraulico per altri fluidi contattare il servizio tecnico commerciale Berarma	HM secondo ISO 6743-4 HLP secondo DIN 51524-2			
	HEES secondo ISO 15380 guarnizioni FPM-Viton ÷ Pmax 160bar			
	HFD secondo ISO 12922 guarnizioni FPM-Viton ÷ Pmax 160bar			
	HFC secondo ISO 12922 acqua <40% ÷ guarnizioni NBR ÷ Pmax 100bar ÷ Vmax 1000giri/min ÷ Temp. <40°C			
Campo di viscosità (cSt, mm ² /s)	22 ÷ 68 alla temperatura di esercizio			
Viscosità in avviamento con mandata aperta (cSt, mm ² /s)	400 max.			
Indice di viscosità secondo ISO 2909	100 min.			
Temperatura del fluido in aspirazione (°C)	+ 15 / +60 ÷ attenzione al campo di viscosità			
Livello di contaminazione del fluido massimo accettabile	20/18/15 secondo ISO 4406 CLASSE 9 secondo NAS 1638			
Livello di contaminazione del fluido consigliato per una maggiore durata della pompa	18/16/13 secondo ISO 4406 CLASSE 7 secondo NAS 1638			
Momento d'inerzia (kgm ²)	0.00019	0.0005	0.00909	0.015
	Massa pompa singola (kg)			
Controllo standard	16.4	19.1	44.8	55.2
Controllo PCS002	18.5	21.2	46.9	57.3
Controllo PCS003	18	20.8	46.4	56.9
Controllo PCS004	19	21.9	47.5	58
Controllo PCS005	17.9	20.6	46.3	56.7
Controllo PCS006	-	-	44.9	55.3
Controllo PCLS001	18.9	21.6	47.3	57.8
Controllo PCLS002	19.3	22.1	47.5	58.2
Controllo PCLS003	18.9	21.6	47.3	57.7
Controllo PCLS004	20	22.7	48.4	58.8
Controllo PCLS005	18.7	21.5	47.2	57.6

Per ulteriori informazioni e/o per condizioni di impiego diverse contattare il servizio tecnico commerciale Berarma

Installazione e avviamento

Per l'installazione e l'avviamento delle pompe Berarma vedere il **Documento ISTRUZIONI DI INSTALLAZIONE E AVVIAMENTO** disponibile sul nostro sito web e fornito in forma cartacea assieme ad ogni pompa venduta.



Codice di ordinazione

Serie Denominazione	Grandezza Cilindrata	Flangia	Taratura pressione	Rotazione	Guarnizioni	Opzioni	Controllo pressione
01 PHP	2 - 50	F	H	R	M	A	PCS003

Codice	Grandezza	Cilindrata cm ³ /giro
05 - 16	05	16
1 - 20	1	20
1 - 25	1	25
1 - 32	1	32
2 - 40	2	40
2 - 50	2	50
2 - 63	2	63
3 - 80	3	80
3 - 100	3	100
3 - 120	3	120

Codice	Flangia	Attacchi
F	ISO 3019-2 4 fori	Gas BSP / SAE 3000
FGR2 <small>solo per gr.05</small>	Rettangolare tipo pompa ingr. 2	Gas BSP

Codice	Taratura pressione (bar)
H	20 ÷ 250 per grandezza 05,1 e 2 30 ÷ 250 per grandezza 3

Codice	Senso di rotazione
R	Destro (orario) visto lato albero

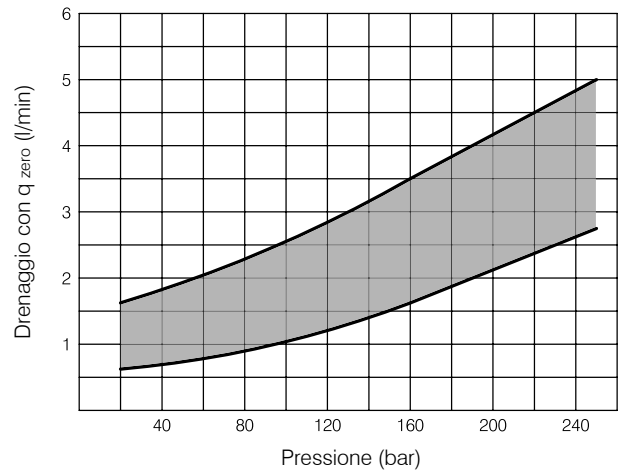
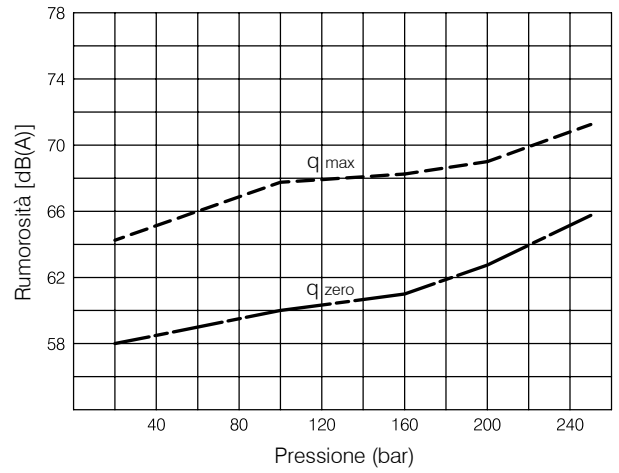
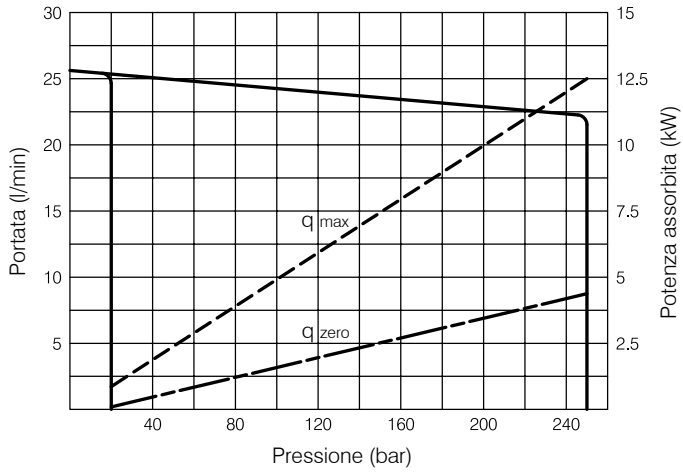
Codice	Guarnizioni
M	NBR
E	FPM - Viton

Codice	Opzione
/	Omettere per nessuna opzione
A	Albero passante per realizzazione pompe multiple (solo su flangia F)

Codice	Controllo pressione
/	Singolo stadio di pressione
PCS002	Singolo stadio di pressione con regolazione a distanza
PCS003	Due stadi di pressione di cui uno a taratura fissa alla pressione minima
PCS004	Due stadi di pressione entrambi regolabili
PCS005	Regolazione proporzionale di pressione
PCS006 <small>solo per gr.2-3</small>	Singolo stadio di pressione con limitatore di cilindrata minima
PCLS001	Controllo Load Sensing a singolo stadio di pressione
PCLS002	Controllo Load Sensing a singolo stadio di pressione con regolazione a distanza
PCLS003	Controllo Load Sensing a due stadi di pressione di cui uno a taratura fissa alla pressione minima
PCLS004	Controllo Load Sensing a due stadi di pressione entrambi regolabili
PCLS005	Controllo Load Sensing con regolazione proporzionale di pressione

Curve caratteristiche

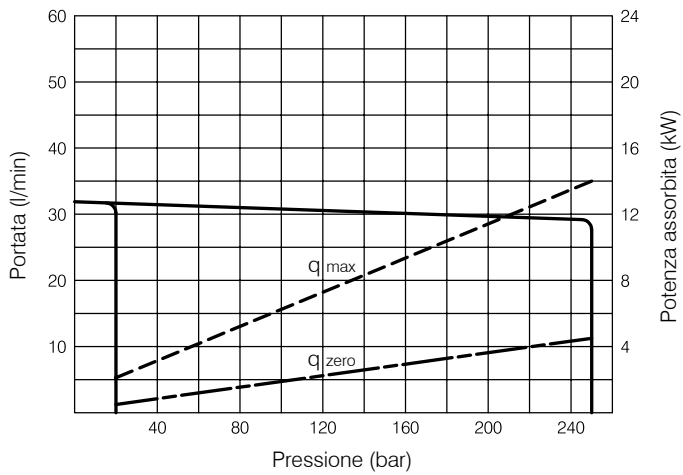
01 PHP 05-16



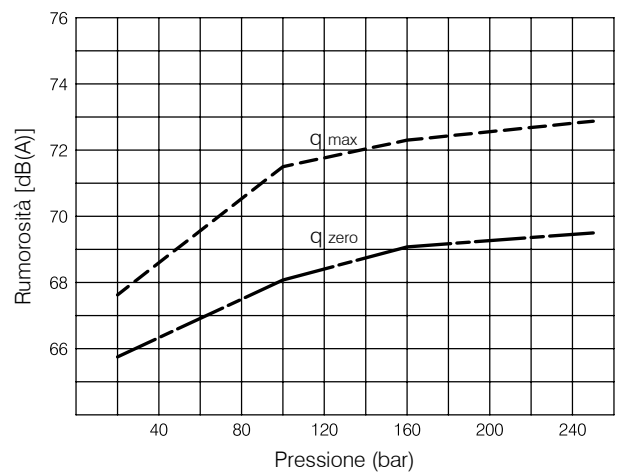
Valori indicativi rilevati su banco prova Berarma, riferiti a 1500 g/min con olio idraulico HM secondo ISO 6743-4, ISO VG 46 secondo ISO 3448, temperatura 40 °C. Distanza fonometro 1 metro e accoppiamento con giunto elastico.

Curve caratteristiche

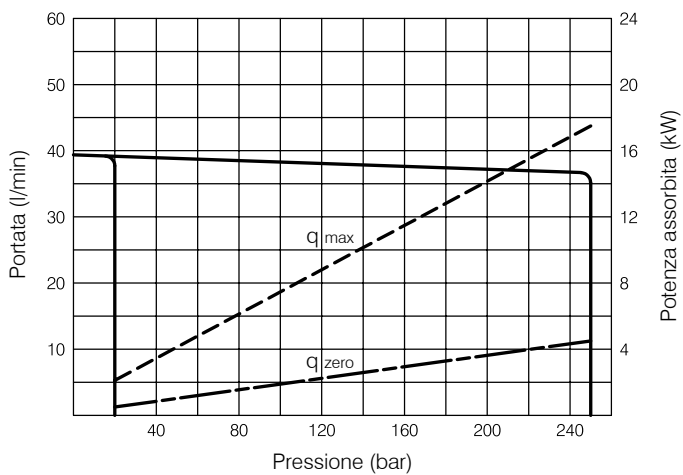
01 PHP 1-20



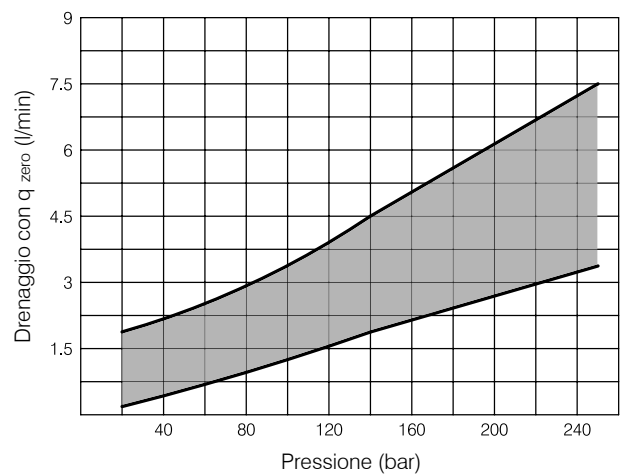
01 PHP 1-(20-25-32)



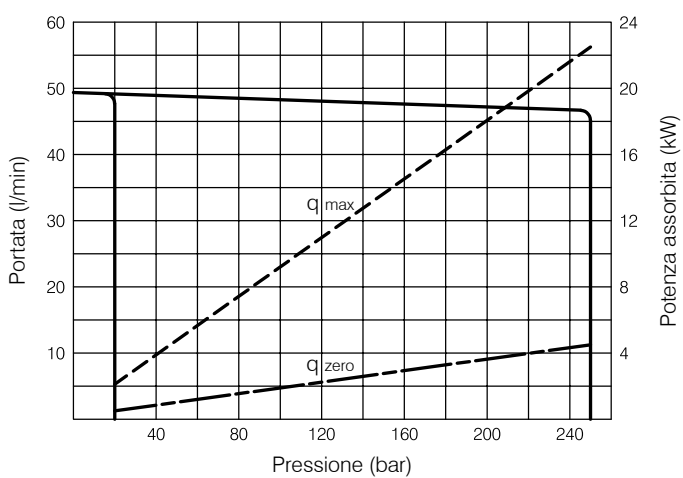
01 PHP 1-25



01 PHP 1-(20-25-32)



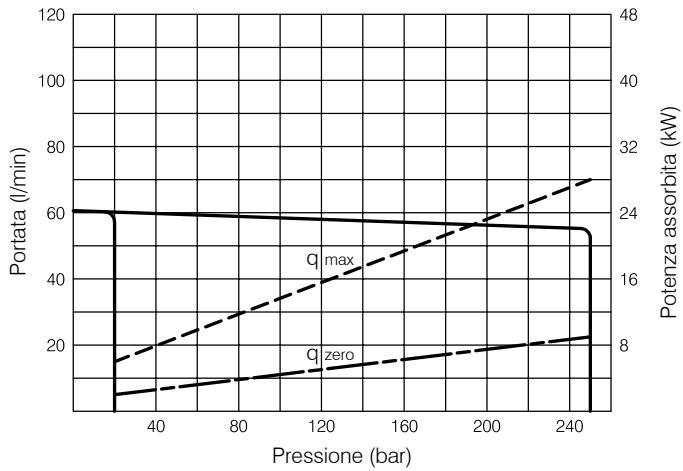
01 PHP 1-32



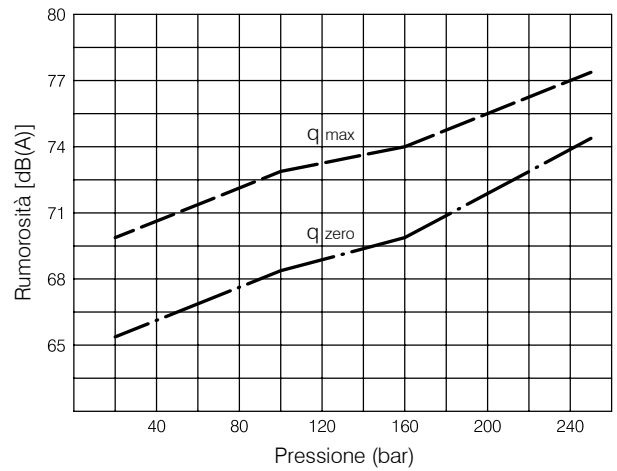
Valori indicativi rilevati su banco prova Berarma, riferiti a 1500 g/min con olio idraulico HM secondo ISO 6743-4, ISO VG 46 secondo ISO 3448, temperatura 40 °C. Distanza fonometro 1 metro e accoppiamento con giunto elastico.

Curve caratteristiche

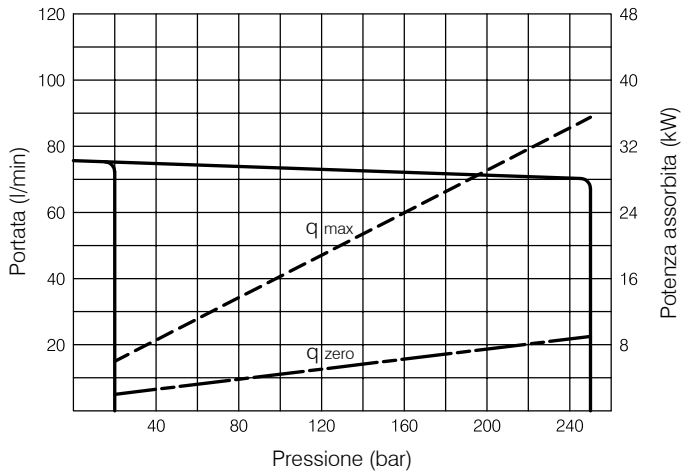
01 PHP 2-40



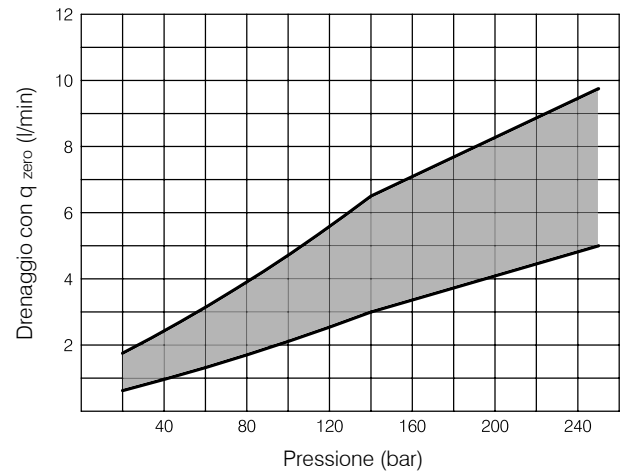
01 PHP 2-(40-50-63)



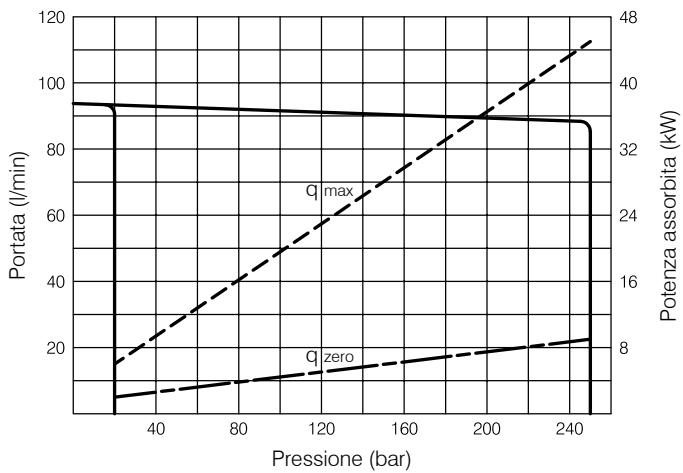
01 PHP 2-50



01 PHP 2-(40-50-63)



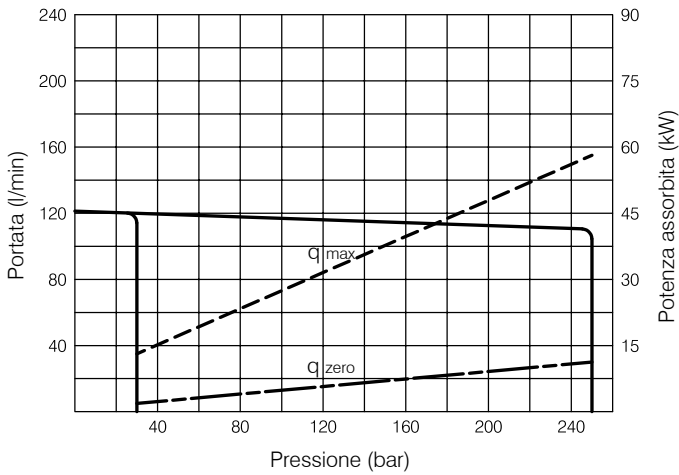
01 PHP 2-63



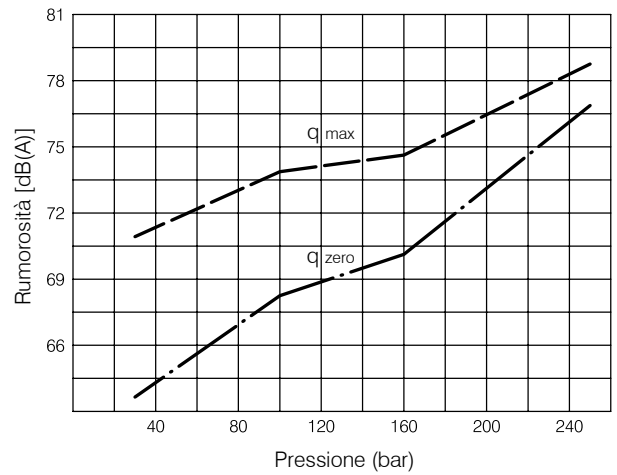
Valori indicativi rilevati su banco prova Berarma, riferiti a 1500 g/min con olio idraulico HM secondo ISO 6743-4, ISO VG 46 secondo ISO 3448, temperatura 40 °C. Distanza fonometro 1 metro e accoppiamento con giunto elastico.

Curve caratteristiche

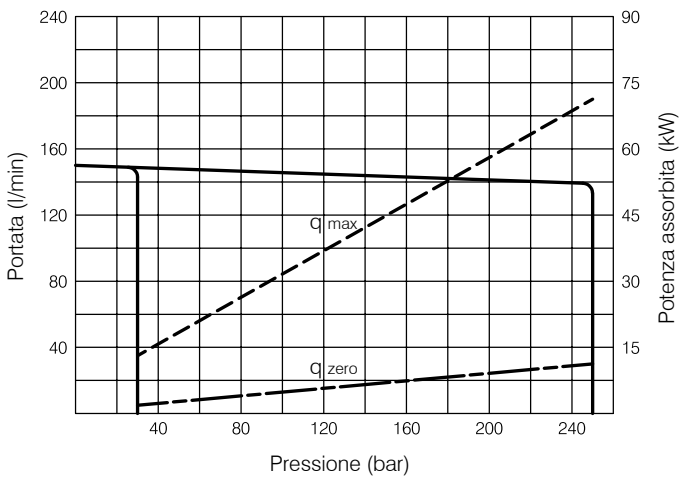
01 PHP 3-80



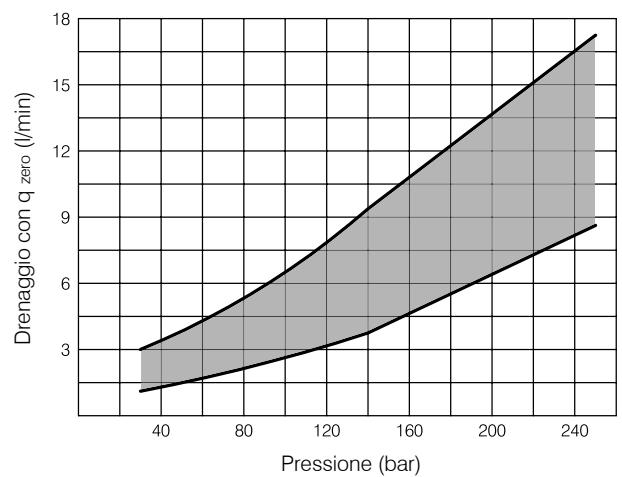
01 PHP 3-(80-100-120)



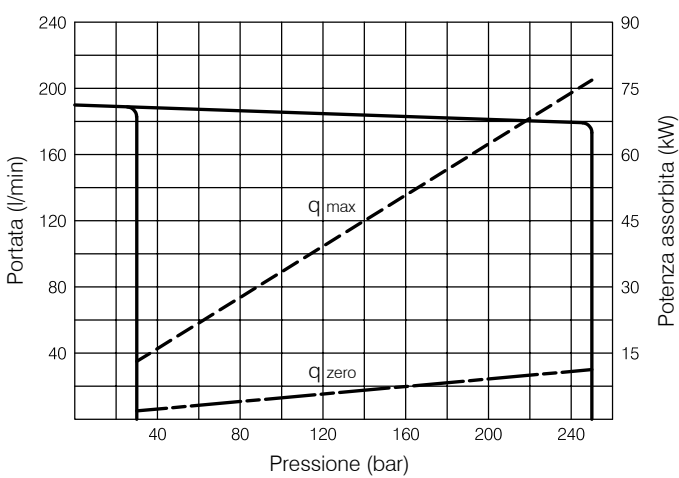
01 PHP 3-100



01 PHP 3-(80-100-120)



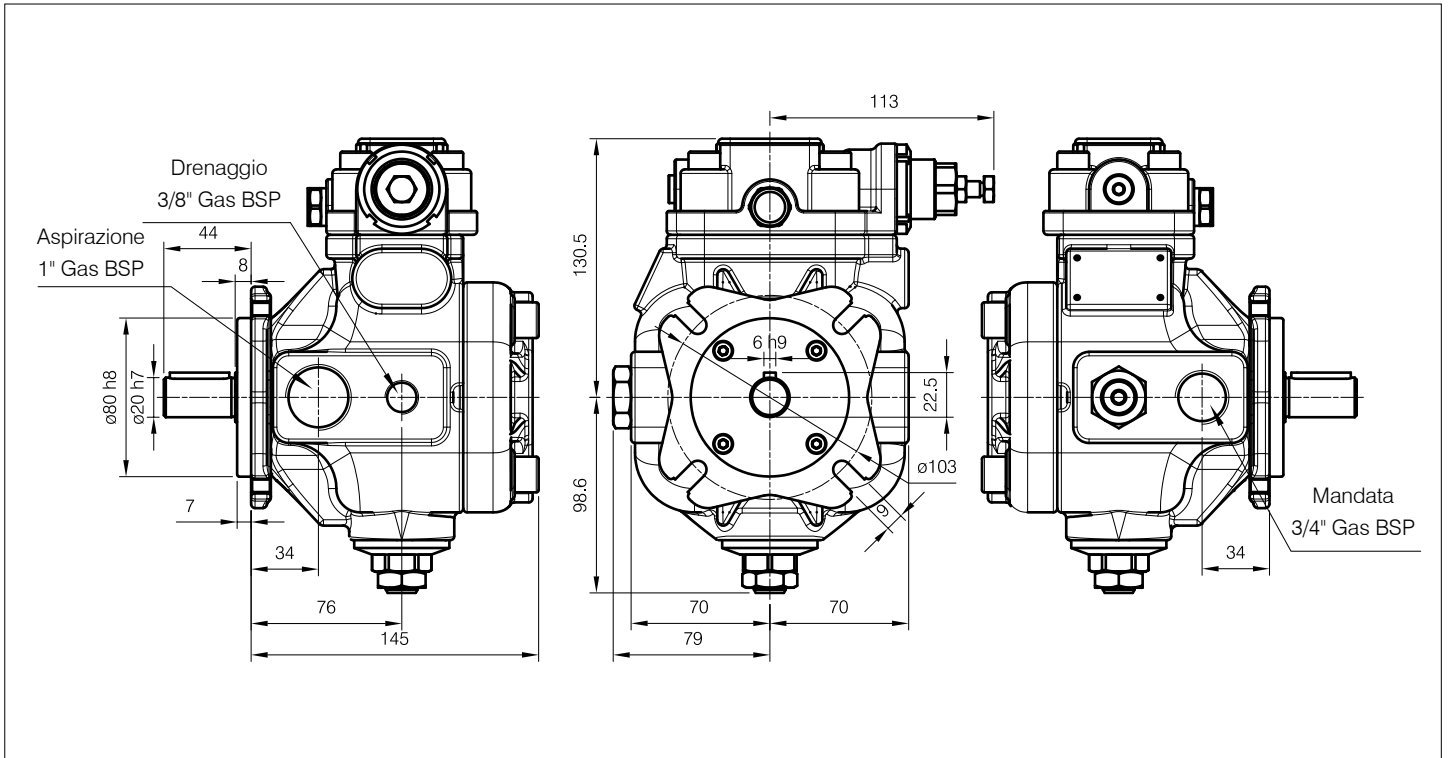
01 PHP 3-120



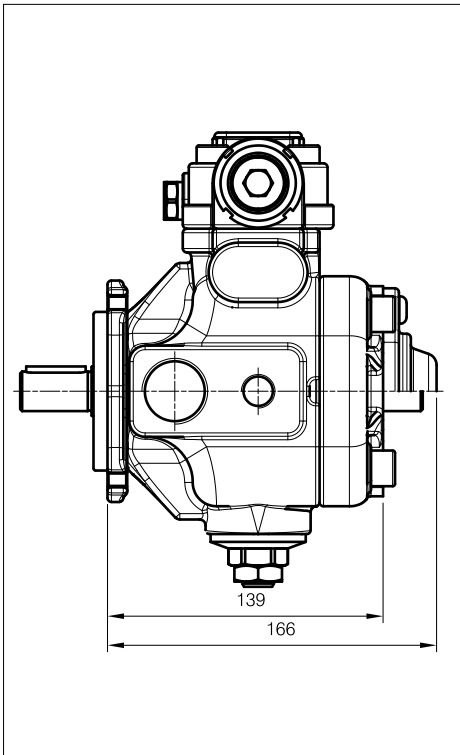
Valori indicativi rilevati su banco prova Berarma, riferiti a 1500 g/min con olio idraulico HM secondo ISO 6743-4, ISO VG 46 secondo ISO 3448, temperatura 40 °C. Distanza fonometro 1 metro e accoppiamento con giunto elastico.

Dimensioni di ingombro

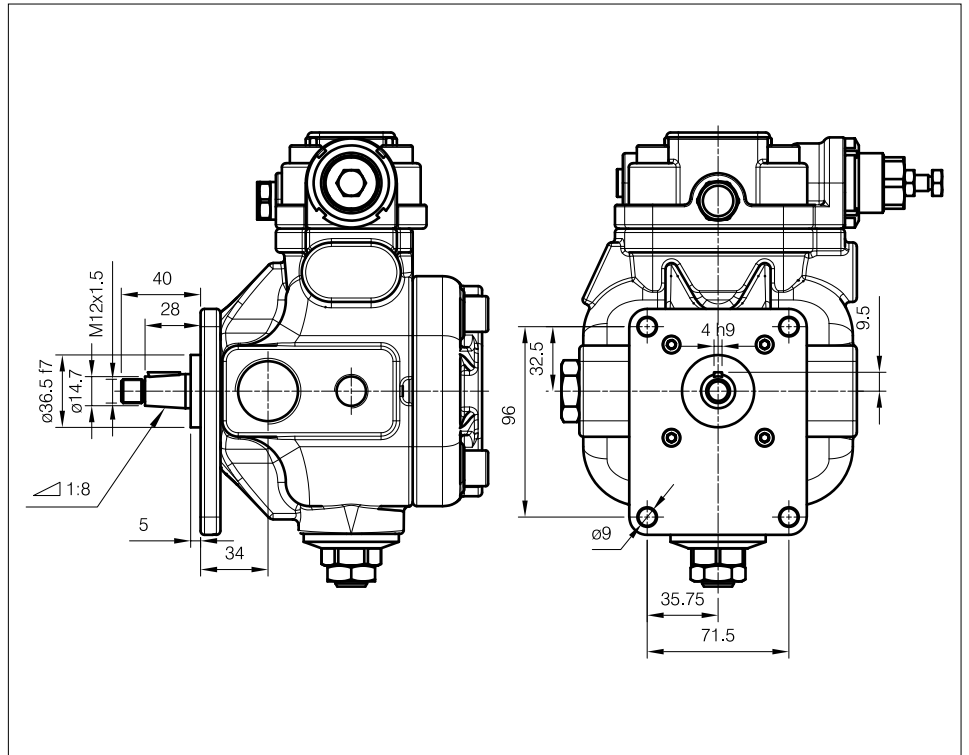
01 PHP 05-16 – Flangia “F”



01 PHP 05-16 – Flangia “F” + Opzione “A”



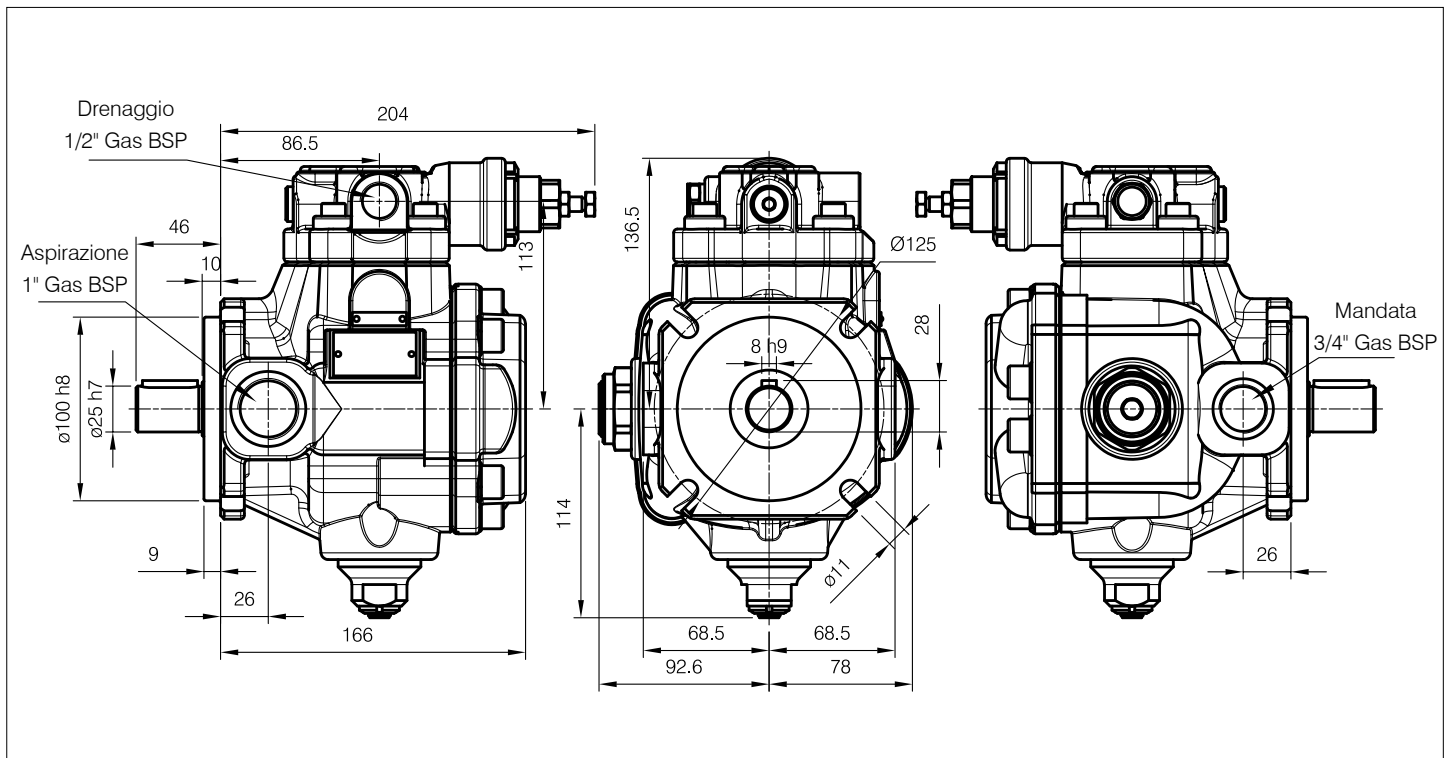
01 PHP 05-16 – Flangia “FGR2”



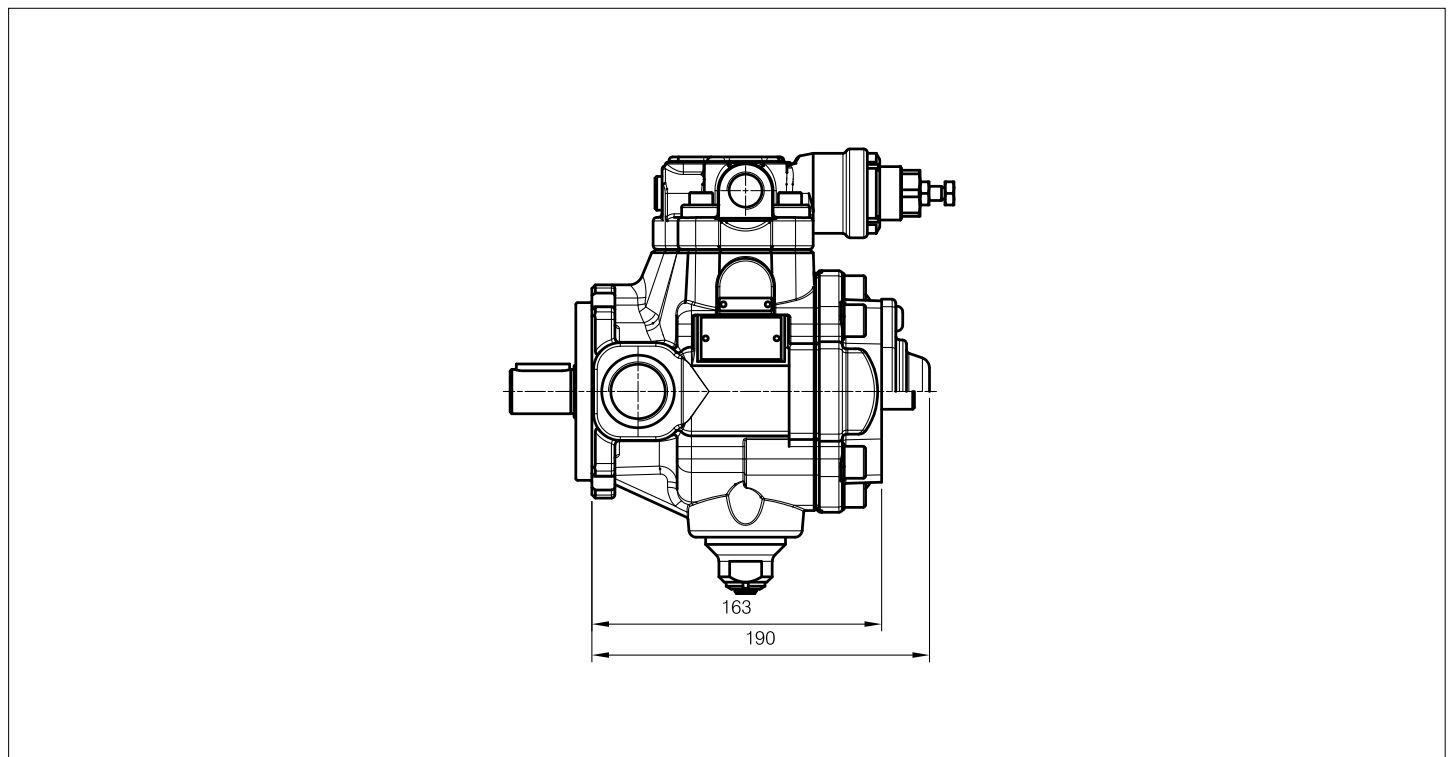
Per informazioni vedere il **Catalogo ACCOPIAMENTI e ACCESSORI**

Dimensioni di ingombro

01 PHP 1-(20-25-32)



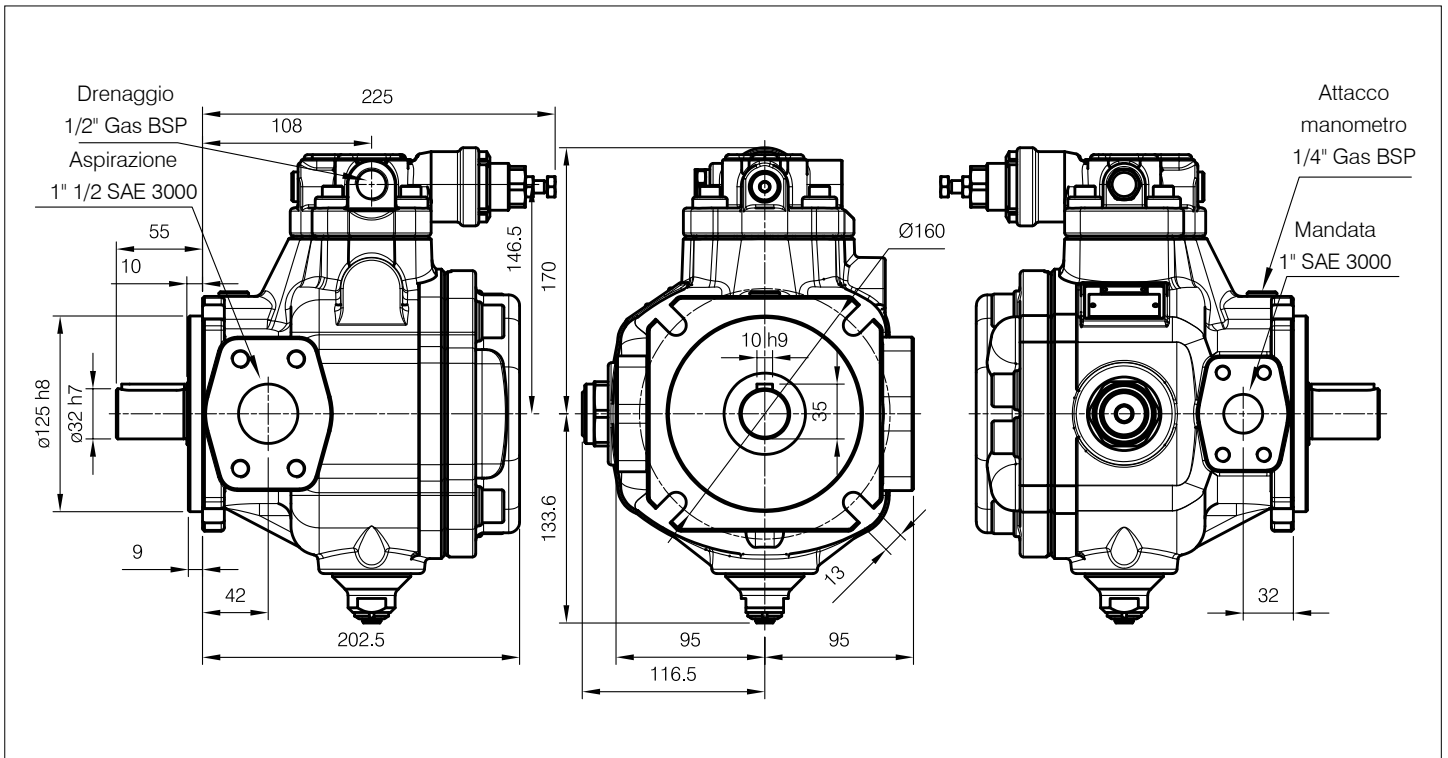
01 PHP 1-(20-25-32) + Opzione "A"



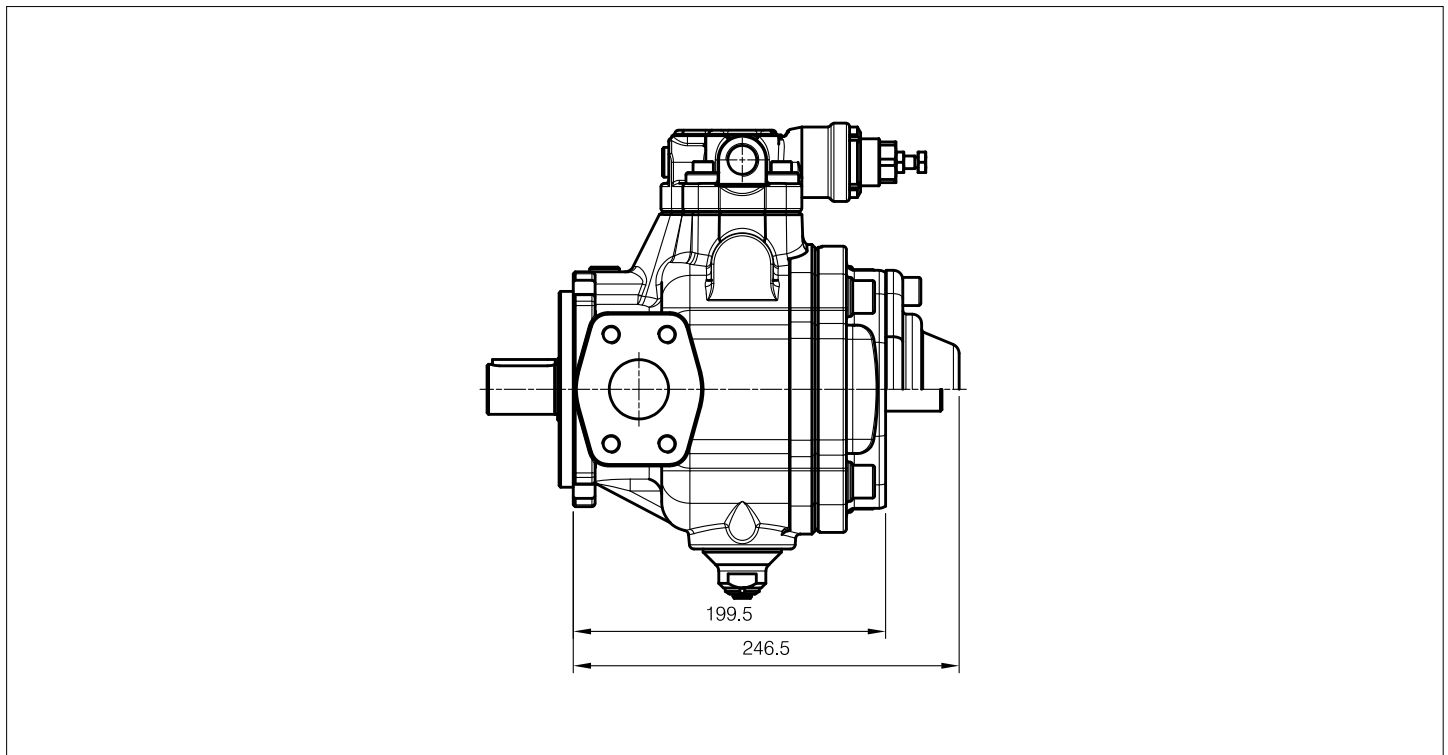
Per informazioni vedere il **Catalogo ACCOPPIAMENTI e ACCESSORI**

Dimensioni di ingombro

01 PHP 2-(40-50-63)



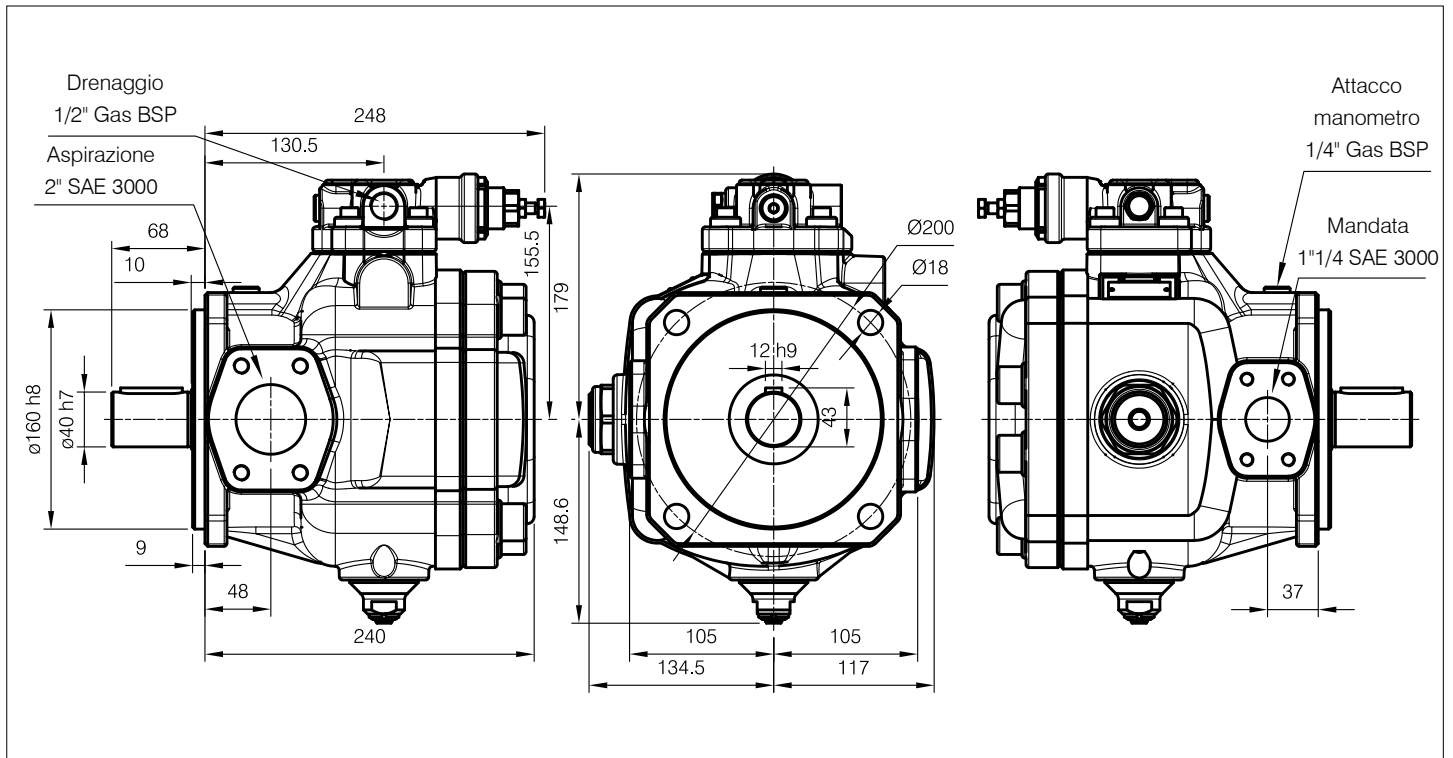
01 PHP 2-(40-50-63) + Opzione "A"



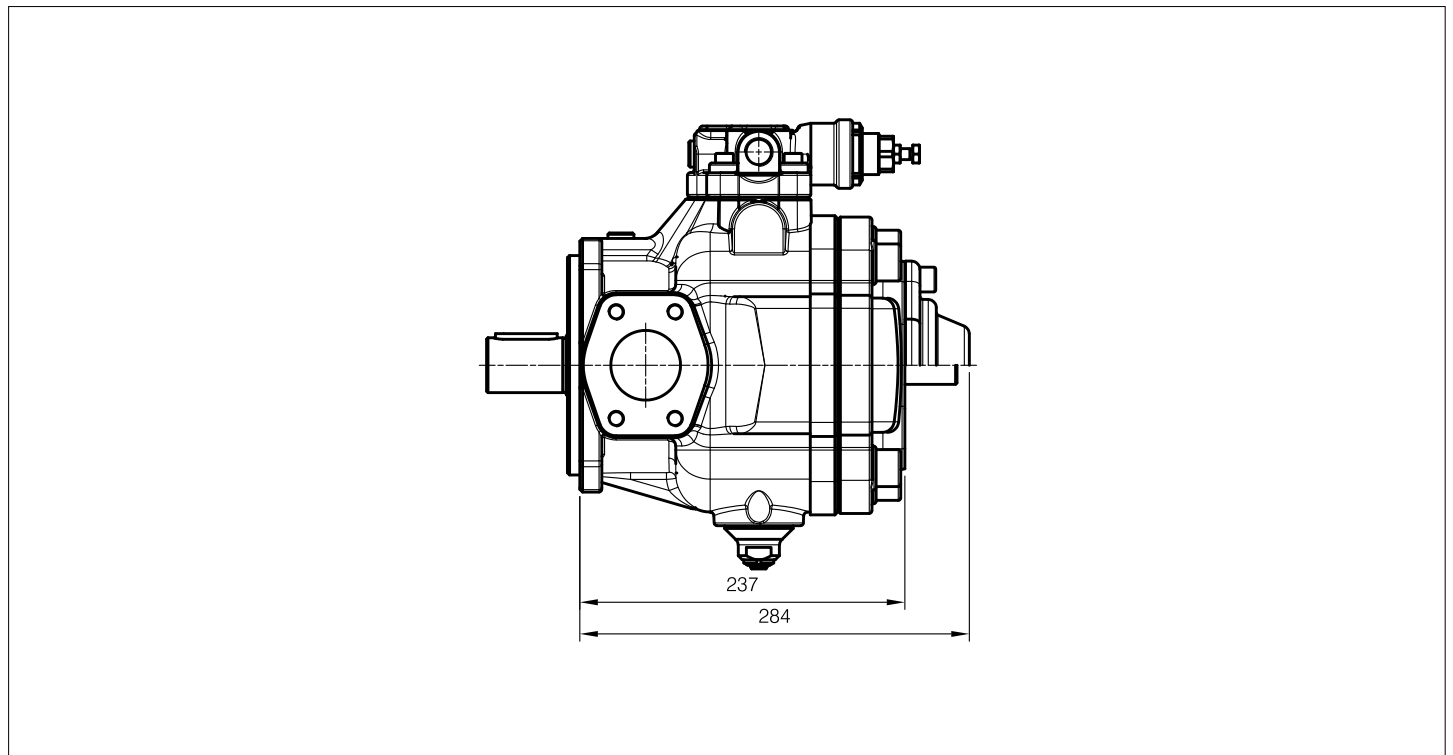
Per informazioni vedere il **Catalogo ACCOPPIAMENTI e ACCESSORI**

Dimensioni di ingombro

01 PHP 3-(80-100-120)



01 PHP 3-(80-100-120) + Opzione "A"

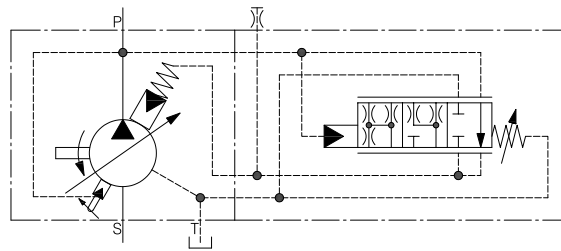
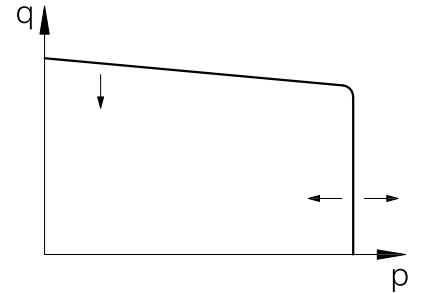


Per informazioni vedere il **Catalogo ACCOPPIAMENTI e ACCESSORI**

Controllo pressione standard

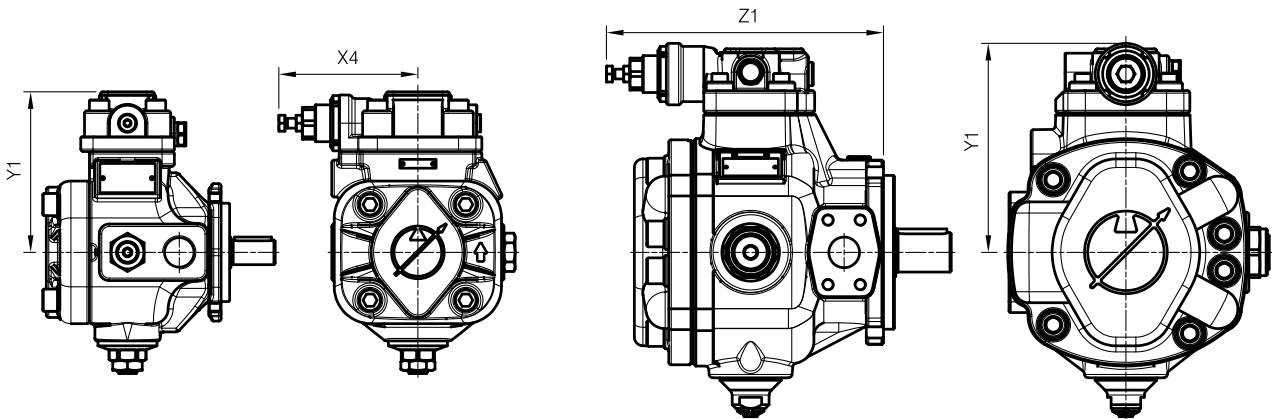
Singolo stadio di pressione

Questo controllo standard permette la regolazione della cilindrata della pompa, fino ad annullarla (condizione di taglio pressione), in accordo alla portata richiesta dal sistema idraulico mantenendo costante la pressione di lavoro pari al valore impostato sul dispositivo compensatore. Il valore della pressione di taratura del dispositivo compensatore viene impostato attraverso la vite di regolazione e bloccato tramite il relativo controdado.



01 PHP 05

01 PHP 1-2-3



Grandezza	X4	Y1	Z1
01 PHP 05	113	130.5	-
01 PHP 1	-	136.5	204
01 PHP 2	-	170	225
01 PHP 3	-	179	248

Per approfondimenti vedere documentazione correlata sul sito web Berarma oppure contattare il servizio tecnico commerciale Berarma

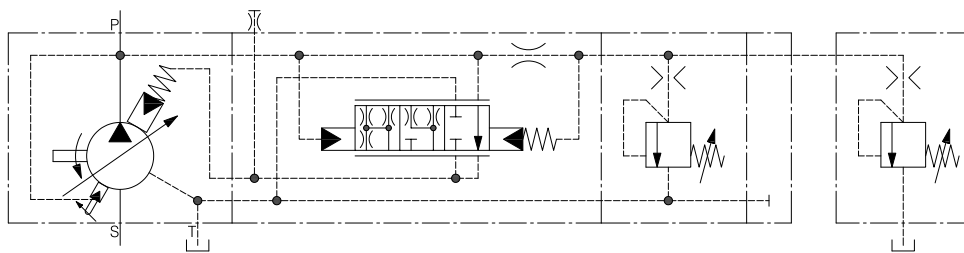
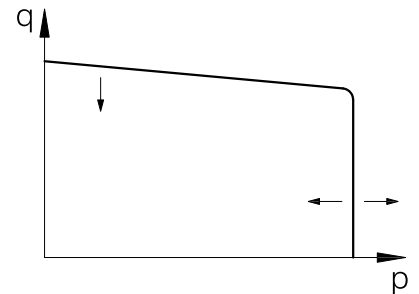
Controllo pressione PCS002

Singolo stadio di pressione con regolazione a distanza

La funzione di questo controllo è uguale a quella del controllo standard con, in aggiunta, la possibilità di regolare la pressione attraverso una valvola di massima pressione aggiuntiva (**non fornita**) montata in posizione remota rispetto alla pompa.

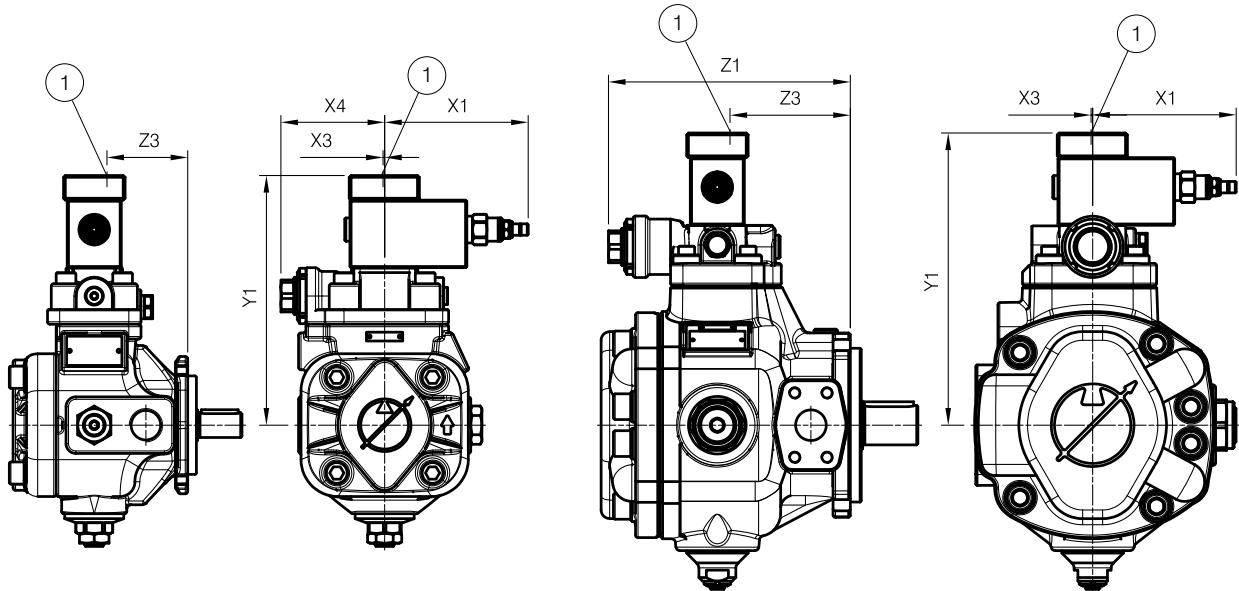
Le prestazioni del controllo sono influenzate dalla tipologia della valvola aggiuntiva e dalla sua distanza dalla pompa.

Per ottenere le migliori prestazioni si consiglia di utilizzare valvole di massima pressione con portata da 2 a 5 l/min e di non superare i 5 metri di tubo.



01 PHP 05

01 PHP 1-2-3



Attacchi

- ① Comando a distanza – 1/4" Gas BSP

Grandezza	X1	X3	X4	Y1	Z1	Z3
01 PHP 05	116.7	1.3	84.3	203	-	65.7
01 PHP 1	116.7	1.3	-	204	175	76.2
01 PHP 2	116.7	1.3	-	237.5	196.5	97.7
01 PHP 3	116.7	1.3	-	246.5	219	120.2

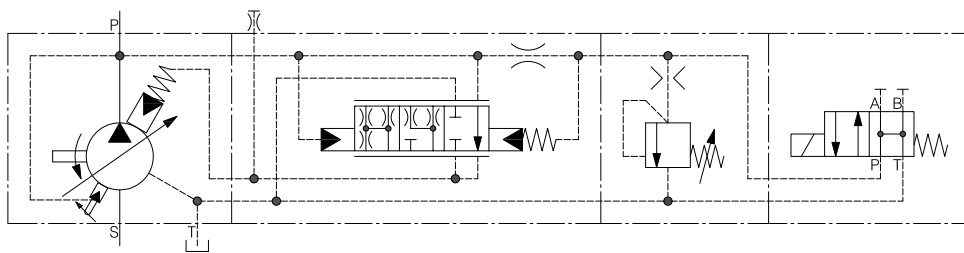
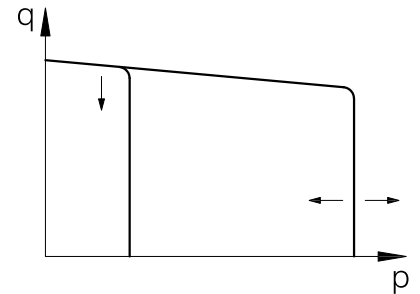
Per approfondimenti vedere documentazione correlata sul sito web Berarma oppure contattare il servizio tecnico commerciale Berarma

Controllo pressione PCS003

Due stadi di pressione di cui uno a taratura fissa alla pressione minima

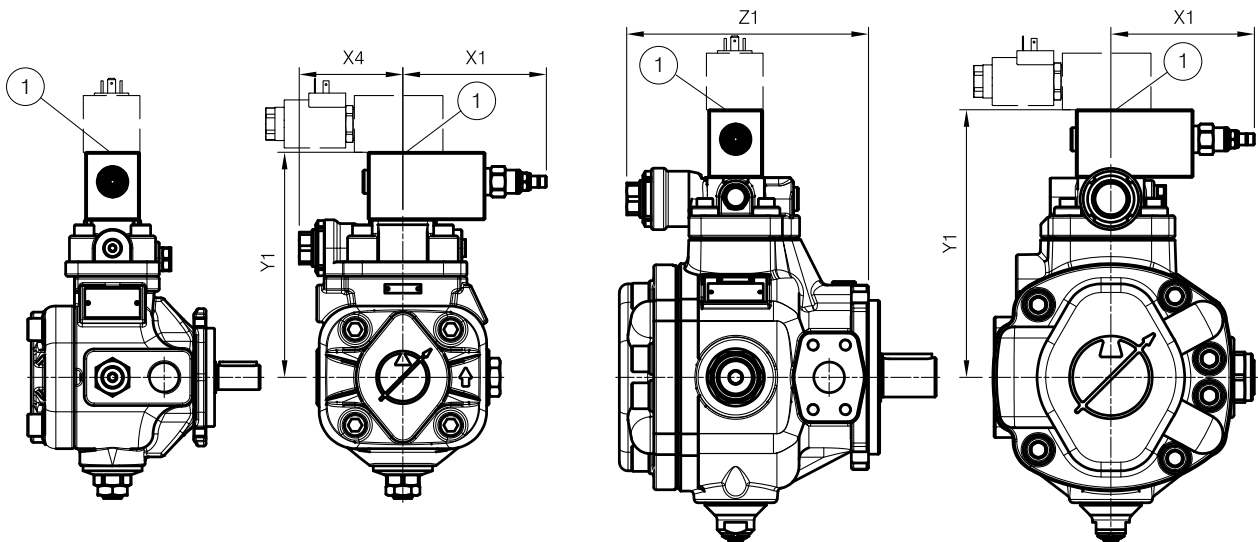
La funzione di questo controllo è uguale a quella del controllo standard con, in aggiunta, la possibilità di montare una valvola direzionale ISO 4401-03 (CETOP-03 – NG6) (**non fornita**) alla sommità del compensatore, attraverso la quale commutare due livelli di pressione di lavoro, di cui uno a taratura fissa alla pressione minima.

Le prestazioni del controllo sono influenzate dalla tipologia della valvola direzionale utilizzata.



01 PHP 05

01 PHP 1-2-3



Attacchi

- 1 Valvola direzionale - Piano di posa ISO 4401-03 (CETOP-03 – NG6)

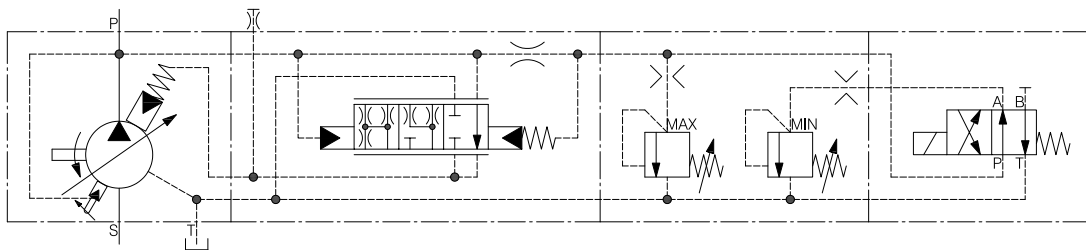
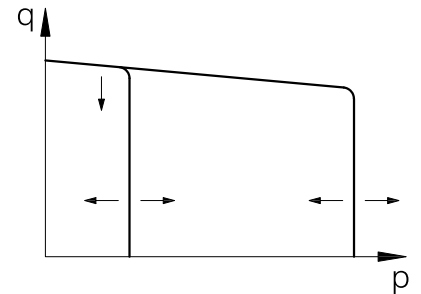
Grandezza	X1	X4	Y1	Z1
01 PHP 05	116.7	84.3	183	-
01 PHP 1	116.7	-	184	175
01 PHP 2	116.7	-	217.5	196.5
01 PHP 3	116.7	-	226.5	219

Per approfondimenti vedere documentazione correlata sul sito web Berarma oppure contattare il servizio tecnico commerciale Berarma

Controllo pressione PCS004

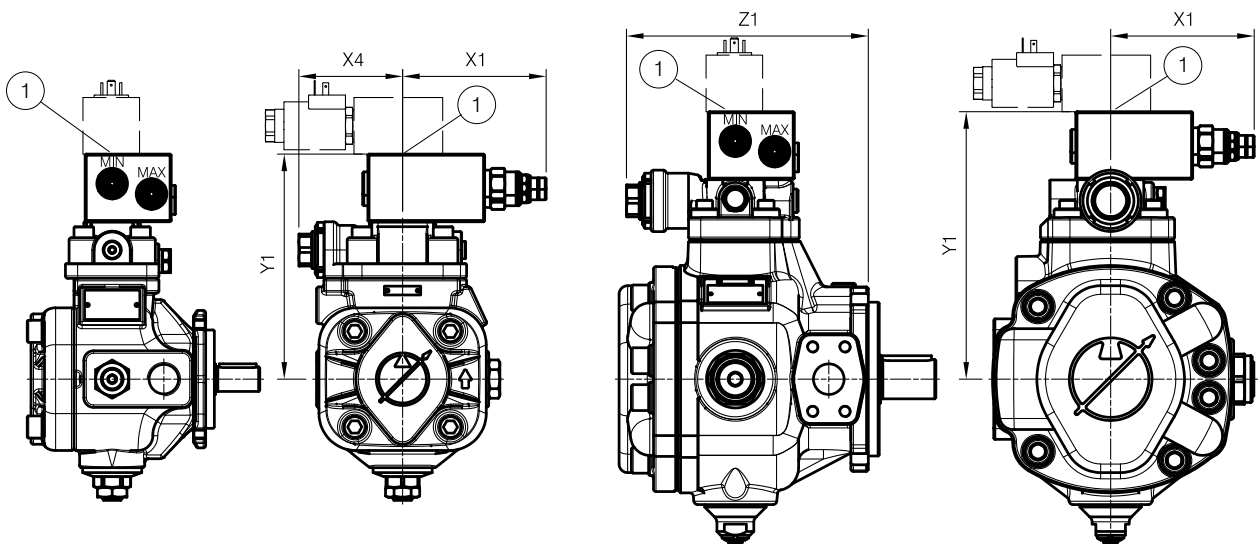
Due stadi di pressione entrambi regolabili

La funzione di questo controllo è uguale a quella del controllo standard con, in aggiunta, la possibilità di montare una valvola direzionale ISO 4401-03 (CETOP-03 – NG6) (**non fornita**) alla sommità del compensatore, attraverso la quale commutare due livelli di pressione di lavoro, entrambi regolabili. Le prestazioni del controllo sono influenzate dalla tipologia della valvola direzionale utilizzata.



01 PHP 05

01 PHP 1-2-3



Attacchi

- 1 Valvola direzionale - Piano di posa ISO 4401-03 (CETOP-03 – NG6)

Grandezza	X1	X4	Y1	Z1
01 PHP 05	116.7	84.3	183	-
01 PHP 1	116.7	-	184	175
01 PHP 2	116.7	-	217.5	196.5
01 PHP 3	116.7	-	226.5	219

Per approfondimenti vedere documentazione correlata sul sito web Berarma oppure contattare il servizio tecnico commerciale Berarma

Controllo pressione PCS005

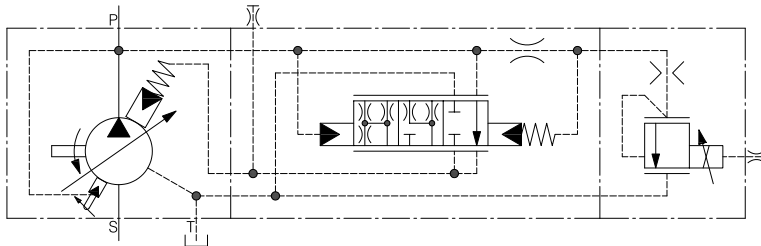
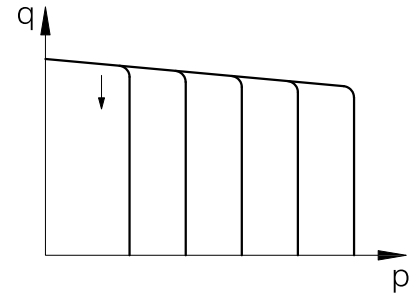
Regolazione proporzionale di pressione

La funzione di questo controllo è uguale a quella del controllo standard con, in aggiunta, la possibilità di regolare la pressione di lavoro della pompa in modo proporzionale.

La regolazione di pressione si ottiene tramite un segnale elettrico da inviare alla valvola proporzionale di cui la pompa è dotata.

Le prestazioni del controllo sono influenzate dall'elettronica di comando della valvola proporzionale.

Solo su richiesta è disponibile il solenoide con elettronica integrata.

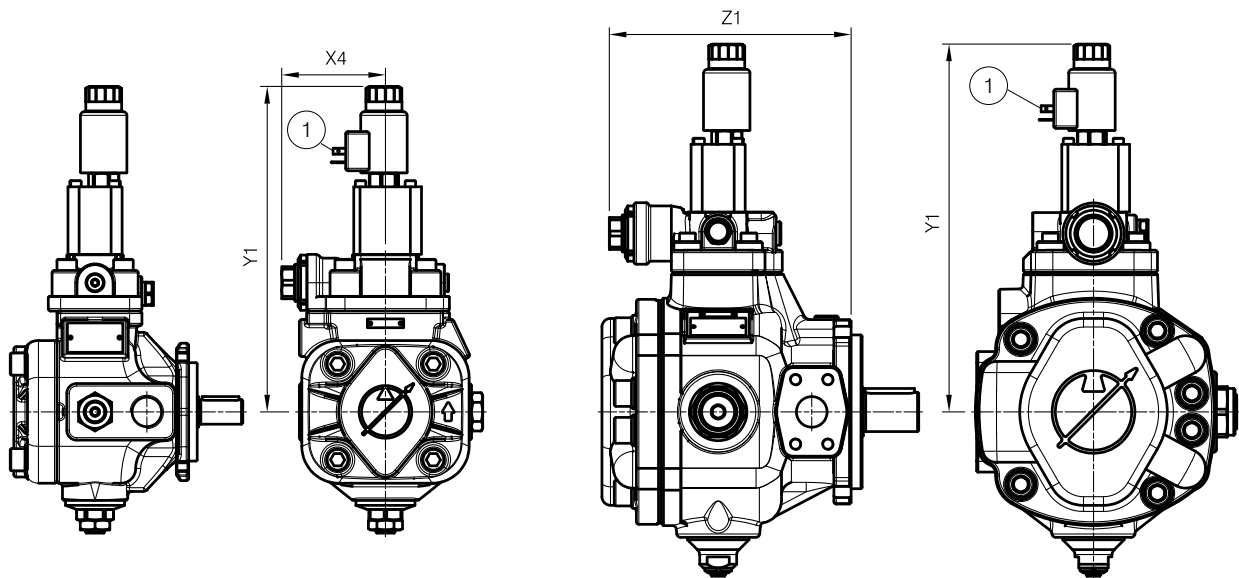


* In funzione della tipologia di elettronica di comando

Caratteristiche elettriche	
Alimentazione	24 VDC $\pm 10\%$
Corrente massima	590 mA
Potenza assorbita	22 W
Resistenza nominale a 50°C	37.2 $\Omega \pm 5\%$
Resistenza nominale a 20°C	26.2 $\Omega \pm 5\%$
Max temperatura bobina a 20°C	105°C
Classe isolamento	IP65
Frequenza di Dither raccomandata	160 – 200 Hz*
Linearità, isteresi, ripetibilità	< 5%*
Connessioni	DIN 43650 tipo A

01 PHP 05

01 PHP 1-2-3



Attacchi

- 1 Valvola proporzionale – Connettore DIN 43650 tipo A

Grandezza	X4	Y1	Z1
01 PHP 05	84.3	264.5	-
01 PHP 1	-	265.5	175
01 PHP 2	-	299	196.5
01 PHP 3	-	308	219

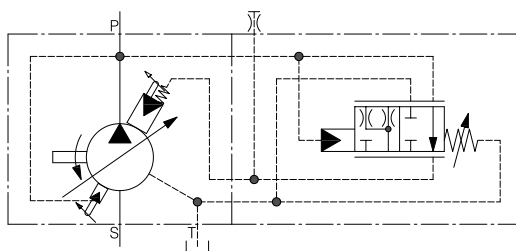
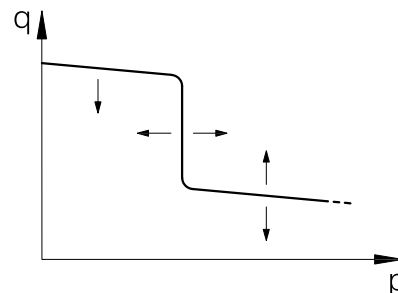
Per approfondimenti vedere documentazione correlata sul sito web Berarma oppure contattare il servizio tecnico commerciale Berarma

Controllo pressione PCS006

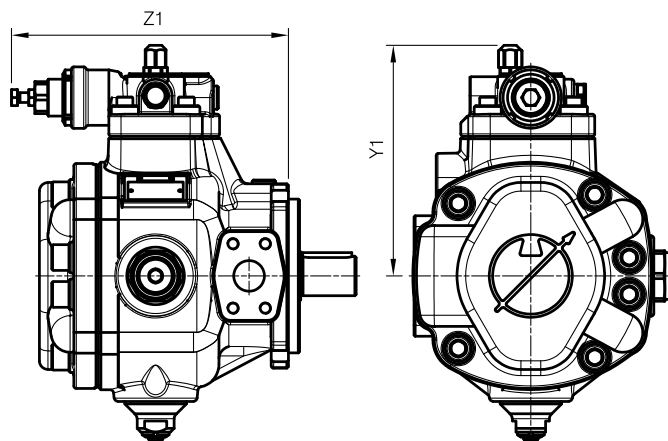
Singolo stadio di pressione con limitatore di cilindrata minima

La funzione di questo controllo, **disponibile solamente per pompe grandezza 2 e 3**, è uguale a quella del controllo standard con, in aggiunta, la possibilità di limitare la cilindrata minima residua tramite un apposito registro. Questo controllo consente di ottenere un sistema a due velocità in funzione della pressione di lavoro, utilizzando una sola pompa anziché due. Ciò permette la semplificazione del circuito idraulico, la riduzione dei costi e il risparmio energetico.

ATTENZIONE: Per questo tipo di controllo è **obbligatorio** inserire sul ramo di mandata una valvola di massima pressione correttamente dimensionata rispetto alla portata residua, in quanto, il limitatore di cilindrata minima impedisce alla pompa di raggiungere la condizione di azzeramento di portata e quindi di taglio pressione.



01 PHP 2-3



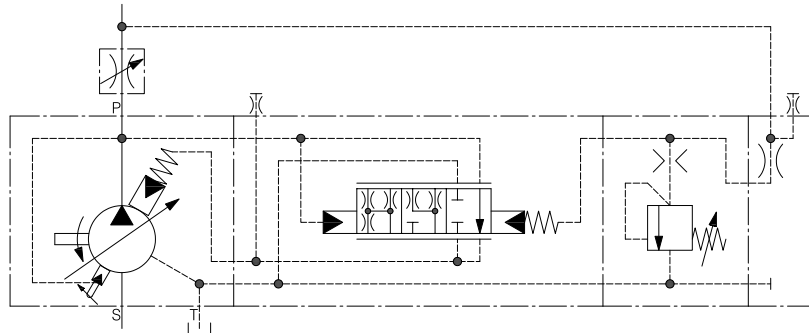
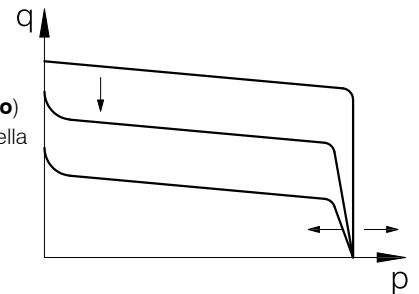
Grandezza	Y1	Z1
01 PHP 05	-	-
01 PHP 1	-	-
01 PHP 2	187.5	225
01 PHP 3	196.5	248

Per approfondimenti vedere documentazione correlata sul sito web Berarma oppure contattare il servizio tecnico commerciale Berarma

Controllo pressione PCLS001

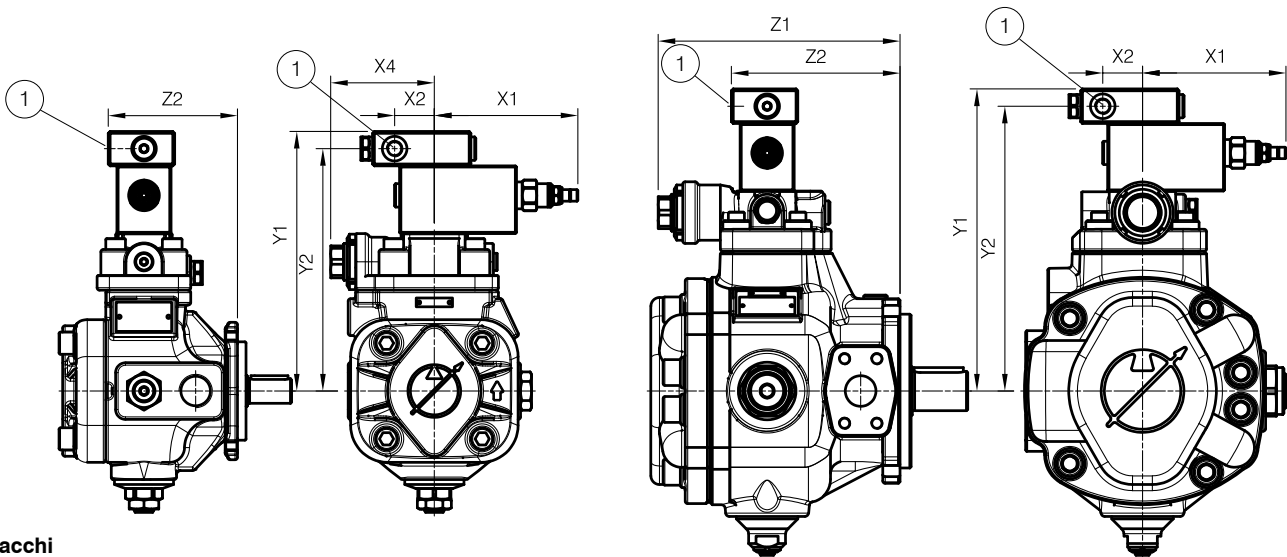
Controllo Load Sensing a singolo stadio di pressione

Il sistema di controllo Load Sensing abbina al sistema di regolazione della pressione di taratura del dispositivo compensatore, la possibilità di regolare la portata erogata dalla pompa in funzione del salto di pressione Δp misurato tra monte e valle di uno strozzatore. Il pilotaggio del dispositivo compensatore di pressione di tipo Load Sensing va prelevato sulla mandata della pompa, dopo uno strozzatore (**non fornito**) e prima degli attuatori. Variando l'entità della strozzatura, ad una caduta di pressione fissa, pari al valore della pressione differenziale Δp , il sistema Load Sensing adegua automaticamente la cilindrata della pompa indipendentemente dalle variazioni di pressione che si creano nel circuito idraulico. Il sistema di controllo Load Sensing consente una notevole limitazione della potenza dissipata ed è particolarmente indicato in quegli impieghi dove sono richiesti notevoli variazioni di coppia (forza) e di velocità. Chiudendo completamente lo strozzatore, la pompa annulla la propria cilindrata (condizione di taglio pressione), mantenendo costante la pressione di lavoro pari al valore della pressione differenziale Δp . Le prestazioni del controllo sono influenzate dalla tipologia dello strozzatore e dalla lunghezza / dimensioni della linea di pilotaggio del segnale Load Sensing. Per ottenere le migliori prestazioni si consiglia di non superare i 5 metri di tubo.



01 PHP 05

01 PHP 1-2-3



Attacchi

- 1 Load Sensing – 1/4" Gas BSP

Grandezza	X1	X2	X4	Y1	Y2	Z1	Z2
01 PHP 05	116.7	32.3	84.3	211	197	-	105
01 PHP 1	116.7	32.3	-	212	198	175	115.5
01 PHP 2	116.7	32.3	-	245.5	231.5	196.5	137
01 PHP 3	116.7	32.3	-	254.5	240.5	219	159.5

Per approfondimenti vedere documentazione correlata sul sito web Berarma oppure contattare il servizio tecnico commerciale Berarma

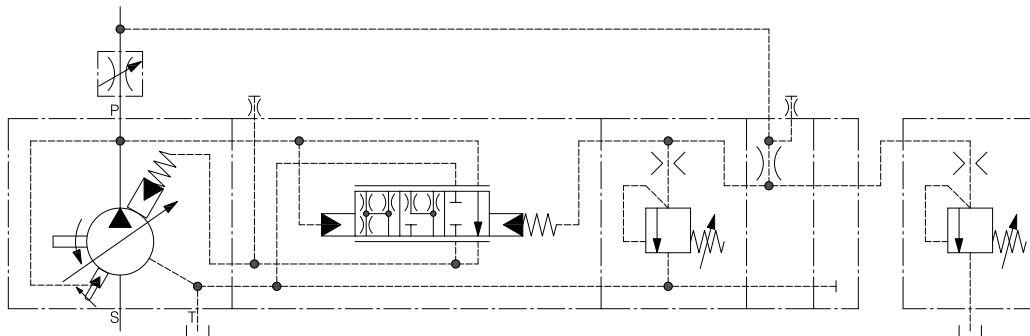
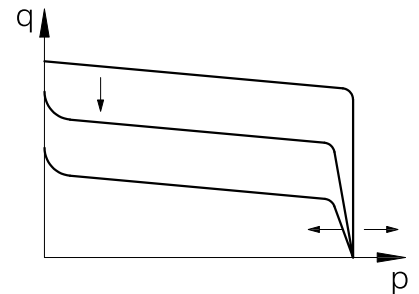
Controllo pressione PCLS002

Controllo Load Sensing a singolo stadio di pressione con regolazione a distanza

La funzione di questo controllo è uguale a quella del controllo Load Sensing PCLS001 con, in aggiunta, la possibilità di regolare la pressione attraverso una valvola di massima pressione aggiuntiva (**non fornita**) montata in posizione remota rispetto alla pompa.

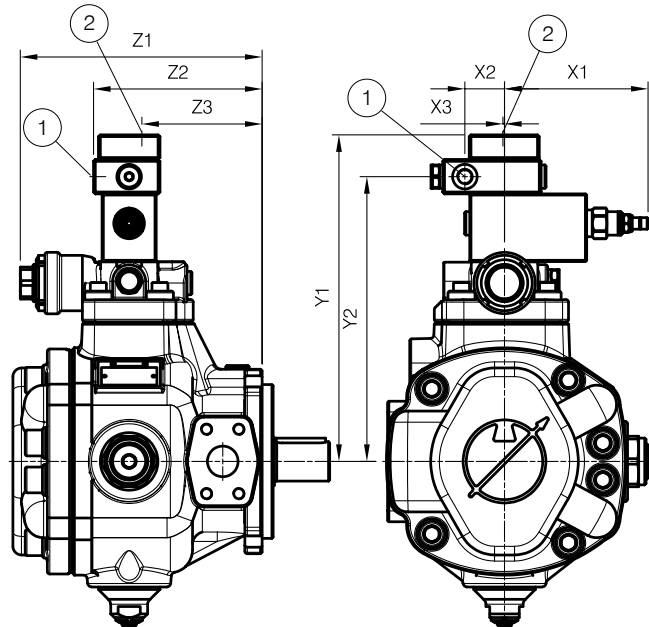
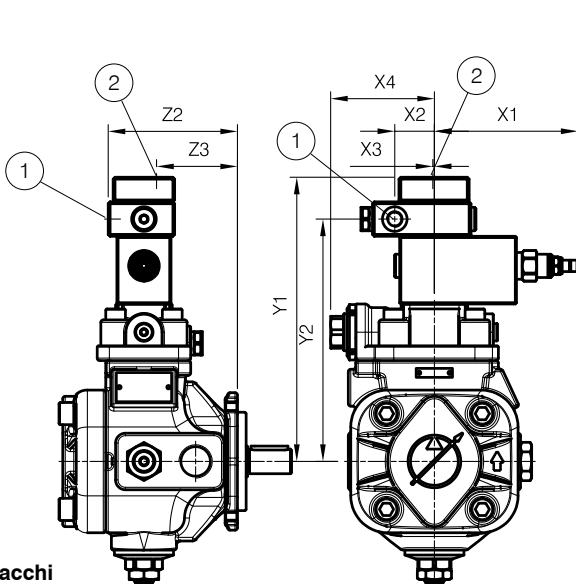
Le prestazioni del controllo sono influenzate dalla tipologia dello strozzatore montato sulla mandata (**non fornito**), dalla lunghezza / dimensioni della linea di pilotaggio del segnale Load Sensing, dalla tipologia della valvola aggiuntiva e dalla sua distanza dalla pompa.

Per ottenere le migliori prestazioni si consiglia di utilizzare valvole di massima pressione con portata da 2 a 5 l/min e di non superare i 5 metri di tubo.



01 PHP 05

01 PHP 1-2-3



Attacchi

- ① Load Sensing – 1/4" Gas BSP
- ② Comando a distanza – 1/4" Gas BSP

Grandezza	X1	X2	X3	X4	Y1	Y2	Z1	Z2	Z3
01 PHP 05	116.7	32.3	1.3	84.3	231	197	-	105	65.7
01 PHP 1	116.7	32.3	1.3	-	232	198	175	115.5	76.2
01 PHP 2	116.7	32.3	1.3	-	265.5	231.5	196.5	137	97.7
01 PHP 3	116.7	32.3	1.3	-	274.5	240.5	219	159.5	120.2

Per approfondimenti vedere documentazione correlata sul sito web Berarma oppure contattare il servizio tecnico commerciale Berarma

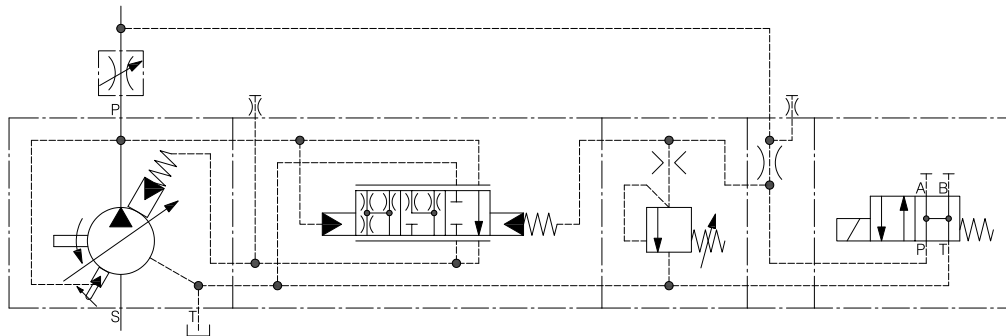
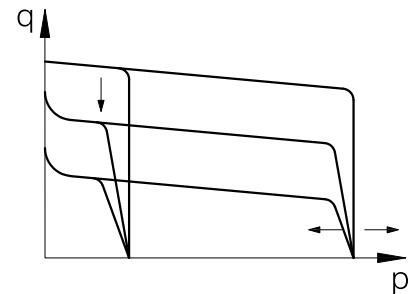
Controllo pressione PCLS003

Controllo Load Sensing a due stadi di pressione di cui uno a taratura fissa alla pressione minima

La funzione di questo controllo è uguale a quella del controllo Load Sensing PCLS001 con, in aggiunta, la possibilità di montare una valvola direzionale ISO4401-03 (CETOP-03 – NG6) (**non fornita**) alla sommità del compensatore, attraverso la quale commutare due livelli di pressione di lavoro, di cui uno a taratura fissa alla pressione minima.

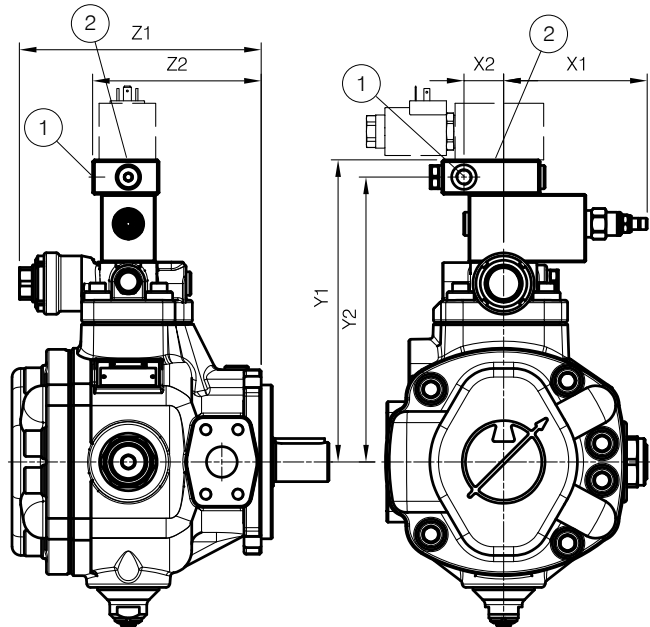
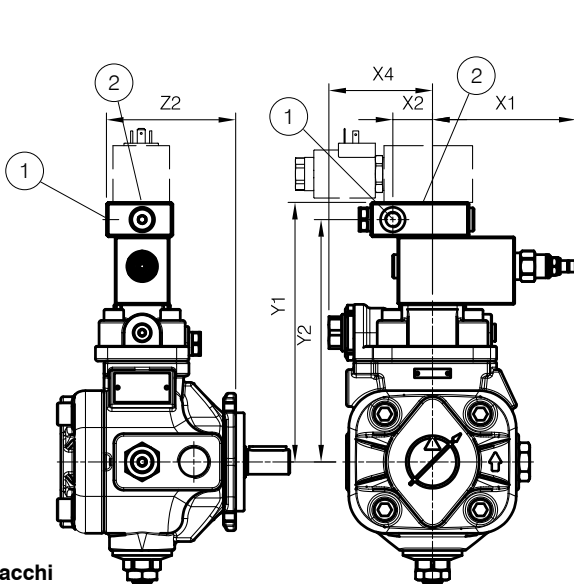
Le prestazioni del controllo sono influenzate dalla tipologia dello strozzatore montato sulla mandata (**non fornito**), dalla lunghezza / dimensioni della linea di pilotaggio del segnale Load Sensing, dalla tipologia della valvola direzionale utilizzata.

Per ottenere le migliori prestazioni si consiglia di non superare i 5 metri di tubo.



01 PHP 05

01 PHP 1-2-3



Attacchi

- ① Load Sensing – 1/4" Gas BSP
- ② Valvola direzionale - Piano di posa ISO 4401-03 (CETOP-03 – NG6)

Grandezza	X1	X2	X4	Y1	Y2	Z1	Z2
01 PHP 05	116.7	32.3	84.3	211	197	-	105
01 PHP 1	116.7	32.3	-	212	198	175	115.5
01 PHP 2	116.7	32.3	-	245.5	231.5	196.5	137
01 PHP 3	116.7	32.3	-	254.5	240.5	219	159.5

Per approfondimenti vedere documentazione correlata sul sito web Berarma oppure contattare il servizio tecnico commerciale Berarma

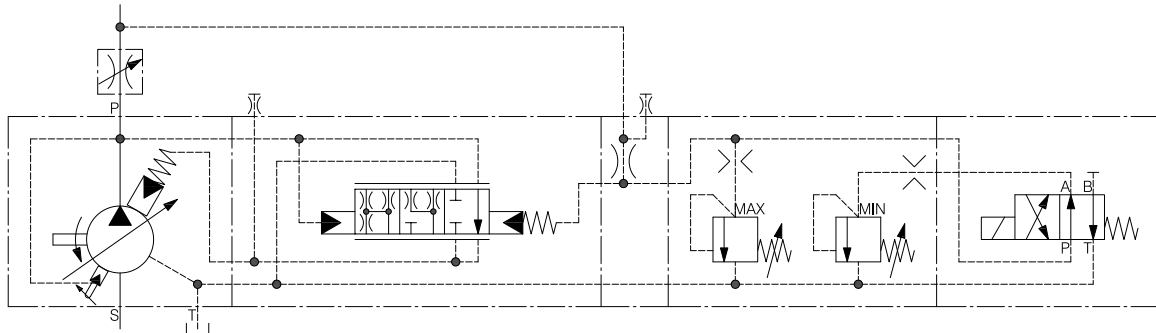
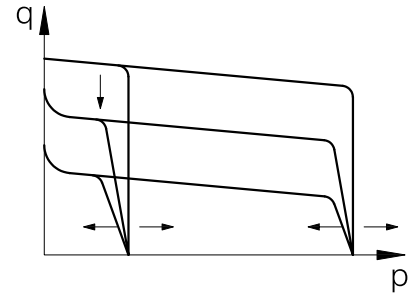
Controllo pressione PCLS004

Controllo Load Sensing a due stadi di pressione entrambi regolabili

La funzione di questo controllo è uguale a quella del controllo Load Sensing PCLS001 con, in aggiunta, la possibilità di montare una valvola direzionale ISO 4401-03 (CETOP-03 – NG6) (**non fornita**) alla sommità del compensatore, attraverso la quale commutare due livelli di pressione di lavoro, entrambi regolabili.

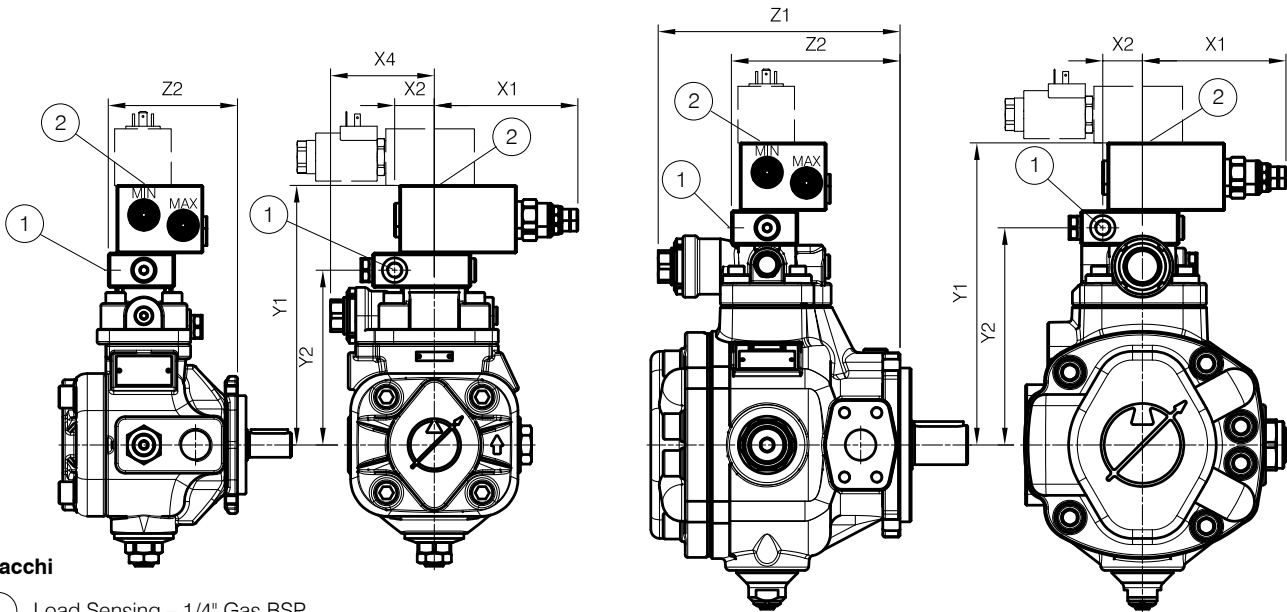
Le prestazioni del controllo sono influenzate dalla tipologia dello strozzatore montato sulla mandata (**non fornito**), dalla lunghezza / dimensioni della linea di pilotaggio del segnale Load Sensing, dalla tipologia della valvola direzionale utilizzata.

Per ottenere le migliori prestazioni si consiglia di non superare i 5 metri di tubo.



01 PHP 05

01 PHP 1-2-3



Attacchi

- ① Load Sensing – 1/4" Gas BSP
- ② Valvola direzionale - Piano di posa ISO 4401-03 (CETOP-03 – NG6)

Grandezza	X1	X2	X4	Y1	Y2	Z1	Z2
01 PHP 05	116.7	32.3	84.3	211	142	-	105
01 PHP 1	116.7	32.3	-	212	143	175	115.5
01 PHP 2	116.7	32.3	-	245.5	176.5	196.5	137
01 PHP 3	116.7	32.3	-	254.5	185.5	219	159.5

Per approfondimenti vedere documentazione correlata sul sito web Berarma oppure contattare il servizio tecnico commerciale Berarma

Controllo pressione PCLS005

Controllo Load Sensing con regolazione proporzionale di pressione

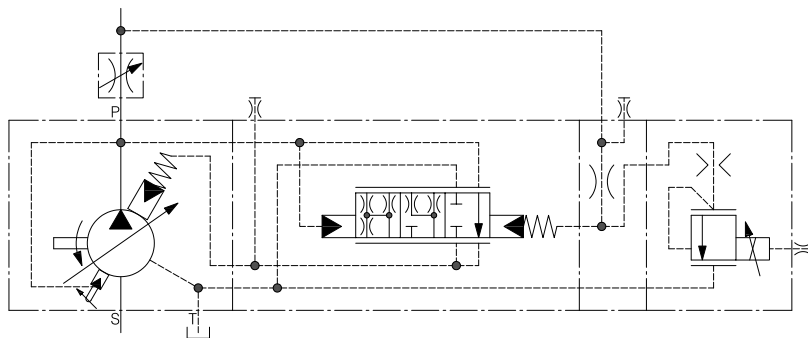
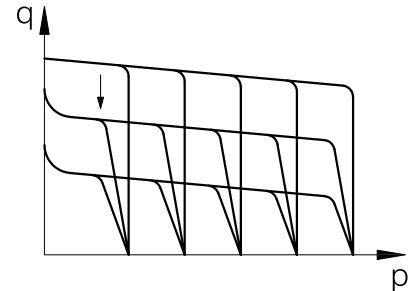
La funzione di questo controllo è uguale a quella del controllo Load Sensing PCLS001 con, in aggiunta, la possibilità di regolare la pressione di lavoro della pompa in modo proporzionale.

La regolazione di pressione si ottiene tramite un segnale elettrico da inviare alla valvola proporzionale di cui la pompa è dotata.

Le prestazioni del controllo sono influenzate dalla tipologia dello strozzatore montato sulla mandata (**non fornito**), dalla lunghezza / dimensioni della linea di pilotaggio del segnale Load Sensing e dall'elettronica di comando della valvola proporzionale.

Per ottenere le migliori prestazioni si consiglia di non superare i 5 metri di tubo.

Solo su richiesta è disponibile un solenoide con elettronica integrata.

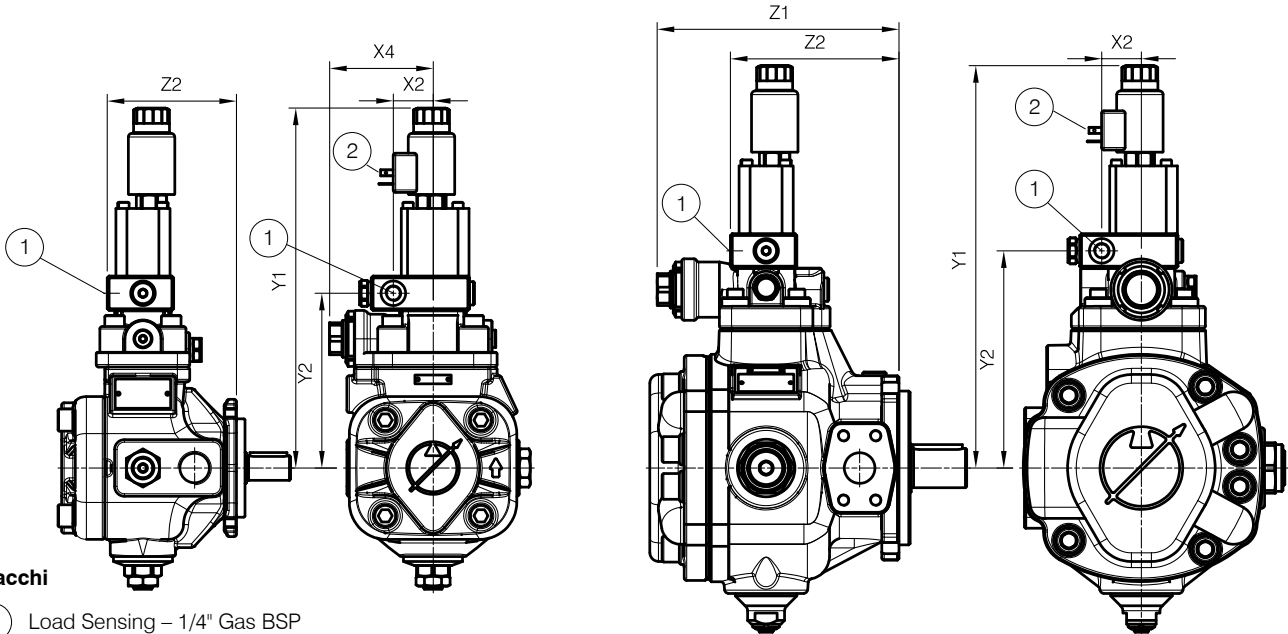


* In funzione della tipologia di elettronica di comando

Caratteristiche elettriche	
Alimentazione	24 VDC ±10%
Corrente massima	590 mA
Potenza assorbita	22 W
Resistenza nominale a 50°C	37.2 Ω ±5%
Resistenza nominale a 20°C	26.2 Ω ±5%
Max temperatura bobina a 20°C	105°C
Classe isolamento	IP65
Frequenza di Dither raccomandata	160 – 200 Hz*
Linearità, isteresi, ripetibilità	< 5%*
Connessioni	DIN 43650 tipo A

01 PHP 05

01 PHP 1-2-3



Attacchi

- ① Load Sensing – 1/4" Gas BSP
- ② Valvola proporzionale – Connettore DIN 43650 tipo A

Grandezza	X2	X4	Y1	Y2	Z1	Z2
01 PHP 05	32.3	84.3	292.5	142	-	105
01 PHP 1	32.3	-	293.5	143	175	115.5
01 PHP 2	32.3	-	327	176.5	196.5	137
01 PHP 3	32.3	-	336	185.5	219	159.5

Per approfondimenti vedere documentazione correlata sul sito web Berarma oppure contattare il servizio tecnico commerciale Berarma

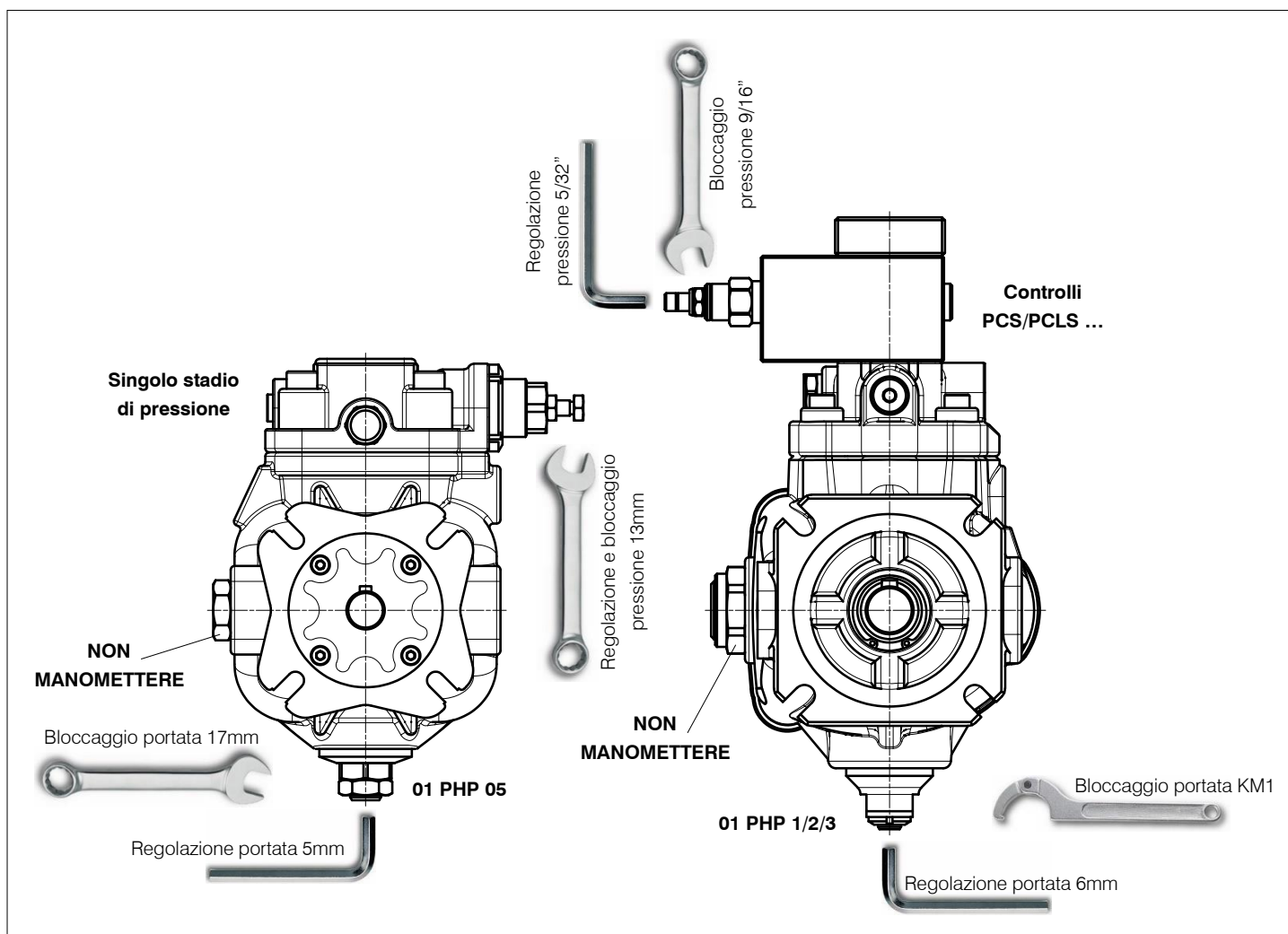
Regolazioni

Pressione

Le pompe Berarma PHP possono essere equipaggiate con diverse tipologie di regolatori di pressione di tipo idraulico, attraverso i quali è possibile regolare la pressione massima di lavoro della pompa. Avvitando in senso orario la pressione aumenta.

Attenzione

Non uscire dal campo di taratura della pressione.



Portata

Tutte le pompe Berarma sono equipaggiate con il gruppo regolatore di portata, attraverso il quale è possibile ridurre meccanicamente la cilindrata massima della pompa rispetto al valore nominale. Avvitando in senso orario la portata diminuisce.

Attenzione

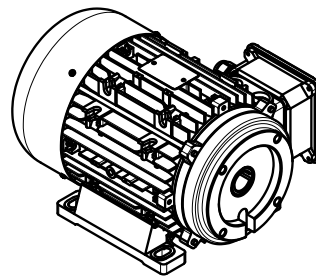
Nel caso in cui il gruppo regolatore di portata sia stato tarato per cilindrata inferiori al 50% del valore nominale, l'avviamento della pompa è consentito purché l'impianto e la pompa stessa siano completamente pieni di fluido.

Tipo pompa	Cilindrata effettiva (cm ³ /giro)	Cilindrata ridotta per giro di vite (cm ³ /giro)	Cilindrata minima (cm ³ /giro)
01 PHP 05 - 16	17	11	3.3
01 PHP 1 - 20	21	10	9.5
01 PHP 1 - 25	26	10	15
01 PHP 1 - 32	33	10	19
01 PHP 2 - 40	42	16	27.5
01 PHP 2 - 50	51	16	35.5
01 PHP 2 - 63	63	16	43.5
01 PHP 3 - 80	80	16	63
01 PHP 3 - 100	100	16	80
01 PHP 3 - 120	120	16	100

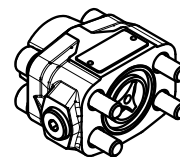
Dati indicativi sensibili alle tolleranze di realizzazione

Accessori

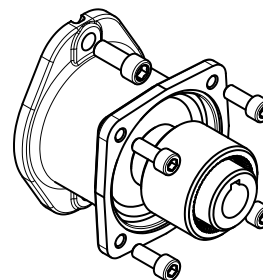
Motori con flangia speciale ed albero cavo per collegare direttamente le pompe Berarma grandezza 05 e 1.
Per informazioni vedere il **Catalogo GMP**



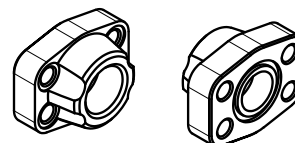
Valvole di non ritorno integrate nella flangia SAE, ideali per gli attacchi di mandata delle pompe grandezza 2 e 3 o per installazione su impianti.
Per informazioni vedere il **Catalogo NRV**



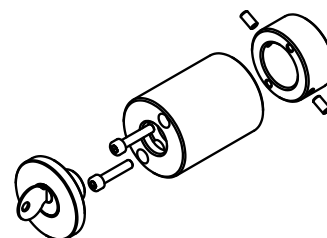
Gruppi di accoppiamento che consentono di realizzare pompe multiple con più pompe Berarma o tra pompe Berarma e le principali pompe disponibili sul mercato dell'oleodinamica.
Per informazioni vedere il **Catalogo ACCOPPIAMENTI e ACCESSORI**



Flange SAE 3000 ideali per gli attacchi di aspirazione e mandata delle pompe grandezza 2 e 3.
Per informazioni vedere il **Catalogo ACCOPPIAMENTI e ACCESSORI**



Kit chiusura a chiave Key Lock della regolazione di pressione.
Disponibile solo per pompe PHP a singolo stadio di pressione.
Per informazioni vedere il **Catalogo ACCOPPIAMENTI e ACCESSORI**



Avvertenze

Tutte le pompe fornite da Berarma sono state accuratamente controllate durante la produzione e sottoposte a cicli di collaudo prima della spedizione. Al fine di ottenere le migliori prestazioni, non incorrere in spiacevoli inconvenienti e mantenere attive le condizioni di garanzia è necessario rispettare rigorosamente le procedure descritte nelle istruzioni di installazione allegate ad ogni pompa venduta.

Note

Prima della scelta e/o l'utilizzo di ogni prodotto Berarma, è importante che l'acquirente analizzi attentamente tutti gli aspetti relativi alla sua specifica applicazione ed esamini in modo approfondito le informazioni riportate nei documenti tecnico commerciali Berarma. A causa delle innumerevoli e diverse condizioni operative e/o applicazioni dei prodotti Berarma, l'acquirente, mediante le proprie analisi e prove, è l'unico responsabile per la scelta finale del prodotto più idoneo alle sue esigenze e affinché tutte le specifiche di funzionalità e di sicurezza siano soddisfatte. Berarma S.r.l. si riserva il diritto di apportare modifiche ai prodotti descritti ed ai dati contenuti nel presente catalogo in qualunque momento e senza preavviso.