

Trasmissioni a cinghia per variatore

A close-up photograph of a belt drive system, showing a grey rubber belt with a ribbed profile running over several grey pulleys. The pulleys are mounted on a light-colored metal frame. The background is a soft, out-of-focus white.

# Trasmissioni a cinghia per variatore

## INDICE

Trasmissioni a cinghia per variatore	Pag.
<b>Cinghie per variatore SIT VARIO</b>	
Descrizione serie CV	129
Sezioni e caratteristiche dimensionali	129
Elenco delle cinghie fornibili	130
<b>PULEGGE VARIABILI SIT</b>	
Descrizione	131
Istruzioni di montaggio	131
<b>PULEGGE CONDOTTE SIT FISSE</b>	
Descrizione	132
<b>Campi di velocità ed interassi per accoppiamento pulegge variabili con le fisse</b>	
VAR 100 ÷ VAR 300	133 ÷ 135

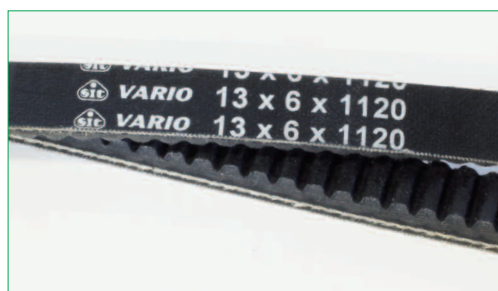
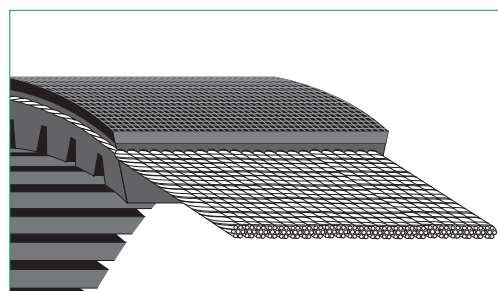
## Cinghie per variatore SIT VARIO



### Descrizione

Le cinghie per variatore SIT VARIO vengono utilizzate per la trasmissione di alte potenze in sistemi di trasmissione a velocità variabile.

- **Trefoli:** Flexten (prestazioni simili alla fibra aramidica)
- **Mescola:** gomma cloroprenica (CR)
- **Temperatura:** -30/+75 °C
- **Resistenza Oli:** Buona



VARIO

### Sezioni e caratteristiche dimensionali delle cinghie

Sezioni cinghie a x b [mm]	13x6*	22x8* 28x8	28x10* 36x10	36x12* 46x12	46x13* 46x14 50x14	54x16*	70x20
----------------------------------	-------	---------------	-----------------	-----------------	--------------------------	--------	-------

\*= Misure consigliate



#### Esempio di codifica

CV 1200 V2810

Cinghie per variatore

Sviluppo interno in mm

Sezione (larghezza - altezza)

# Elenco delle cinghie per variatore SIT VARIO

Sezione della cinghia	13x6	22x8	28x8	28x10	36x10	36x12	46x12	46x14	54x14	54x16	70x20	46x13	
Sviluppo interno [mm]	Sviluppo primitivo [mm]											Sviluppo interno [mm]	Sviluppo primitivo [mm]
400	-	-	-	-	-	-	-	-	-	-	-	-	-
425	-	-	-	-	-	-	-	-	-	-	-	-	-
450	480	-	-	-	-	-	-	-	-	-	-	-	-
475	-	-	-	-	-	-	-	-	-	-	-	-	-
500	-	-	540	-	-	-	-	-	-	-	-	-	-
525	-	-	-	-	-	-	-	-	-	-	-	-	-
550	-	-	-	-	-	-	-	-	-	-	-	-	-
560	590	600	600	-	-	-	-	-	-	-	-	-	-
575	605	-	-	-	-	-	-	-	-	-	-	-	-
600	-	-	-	-	-	-	655	-	-	-	-	-	-
625	-	-	-	-	-	-	680	-	-	-	-	-	-
630	660	670	670	680	680	-	-	-	-	-	-	-	-
650	-	-	-	-	-	-	705	-	-	-	-	-	-
670	700	710	710	720	720	-	-	-	-	-	-	-	-
675	-	-	-	-	-	-	-	-	-	-	-	-	-
700	730	740	740	750	750	755	755	-	-	-	-	-	-
710	740	750	750	760	760	765	765	-	-	-	-	-	-
725	755	760	760	770	770	780	780	-	-	-	-	-	-
750	-	790	790	800	800	805	805	-	-	-	-	-	-
770	800	810	810	820	820	825	825	-	-	-	-	795	855
775	805	815	815	830	830	830	830	-	-	-	-	845	905
790	820	820	820	840	840	845	845	-	-	-	-	-	-
800	830	840	840	850	850	855	855	860	860	-	-	870	930
820	850	860	860	870	870	875	875	880	880	-	-	895	955
850	880	890	890	900	900	905	905	910	910	-	-	945	1005
900	930	940	940	950	950	955	955	960	960	-	-	995	1055
950	980	990	990	1000	1000	1005	1005	1010	1010	1025	-	1025	1085
960	990	1000	1000	1010	1010	1015	1015	1020	1020	1035	-	1055	1115
1000	1030	1040	1040	1050	1050	1055	1055	1060	1060	1075	-	1115	1175
1050	1080	1090	1090	1100	1100	1105	1105	1110	1110	1125	-	1140	1200
1060	1090	1100	1100	1110	1110	1115	-	1120	1120	1135	-	1155	1215
1100	1130	1140	1140	1150	1150	1155	1155	1160	1160	1175	-	1175	1235
1120	1150	1160	1160	1170	1170	1175	1175	1180	1180	1195	-	1190	1250
1150	1180	1190	1190	1200	1200	1205	1205	1210	1210	1225	-	1245	1305
1180	1210	1220	1220	1230	1230	-	1235	1240	1240	-	-	1265	1325
1200	1230	1240	1240	1250	1250	1255	1255	1260	1260	1275	-	1315	1375
1225	1255	1260	1260	1270	1270	1280	1280	1285	1285	1300	-	1395	1455
1250	1280	1290	1290	1300	1300	1305	1305	1310	1310	1325	1345	1430	1490
1320	1350	1360	1360	1370	1370	1375	-	1380	1380	1395	-	1490	1550
1350	1380	1390	1390	1400	1400	1405	1405	1410	1410	1425	1445	1560	1620
1400	1430	1440	1440	1450	1450	1455	1455	1460	1460	1475	1495	1595	1655
1500	-	1540	1540	-	1550	1555	1555	-	1560	1575	1595	1635	1695
1600	-	-	1640	1650	1650	1655	1655	1660	1660	-	1695	1695	1755
1700	-	1740	1740	1750	1750	1755	1755	1760	1760	1775	1795	1735	1795
1800	-	1840	1840	1850	1850	1855	1855	1860	1860	1875	-	1795	1855
1900	-	1940	1940	1950	1950	1955	1955	1960	1960	1975	1995	1895	1955
2000	-	2040	2040	2050	2050	2055	2055	2060	2060	2075	2095	1915	1975
2120	-	2160	2160	2170	2170	2175	2175	-	2180	2195	2215	2000	2060
2240	-	2280	2280	2290	2290	2295	-	2300	2300	2315	2335	2060	2120
2360	-	-	-	2410	2410	-	2415	2420	2420	2435	2455	2120	2180
												2210	2270
2500	-	-	-	2550	2550	-	2555	-	2560	2575	2595	2240	2300
2800	-	-	-	-	-	-	-	-	-	-	2895	2360	2420
3150	-	-	-	-	-	-	-	-	-	-	3245	2400	2460
3210	-	-	-	-	-	-	-	-	-	-	3305	2500	2560
3520	-	-	-	-	-	-	-	-	-	-	3615	2800	2860

# Trasmissioni con pulegge variabili - VAR

## Descrizione

Le pulegge a diametro variabile rappresentano da tempo un organo di trasmissione che permette la regolazione continua della velocità in modo facile e a costi relativamente bassi.

Purtroppo queste pulegge sono soggette ad una usura rilevante nell'accoppiamento flange-albero e ciò può indurre a limitare il loro campo di applicazione.

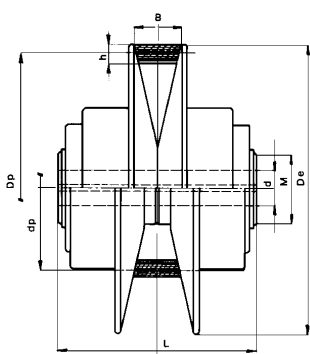
La puleggia VAR è stata studiata e realizzata proprio per eliminare questi difetti, essa è costituita da:

- Mozzo in acciaio trattato, temperato ad induzione, cromato e

rettificato, completamente cilindrico nella zona di accoppiamento con le flange, senza chiavetta.

- Flange mobili con ampia superficie di contatto e quindi con pressioni specifiche ridotte.

- Accoppiamento albero-flange tramite manicotti in nylon superpoliammide 6,6 dentati internamente, solidali alle flange e che ingranano su cappellotti in acciaio forgiato dentati esternamente e solidali con le due estremità dell'albero-mozzo.



### Esempio di codifica

PV 160 VAR 22

Puleggia variabile

Diametro esterno in mm

Tipo VAR

Diametro foro finito in mm

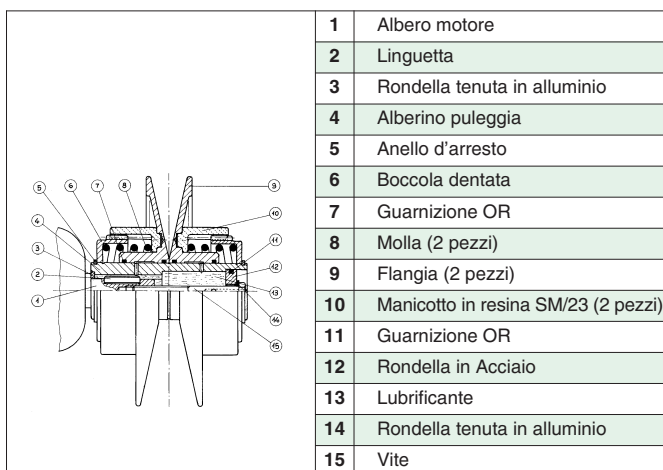
Tipo	Potenza kW				Cinghia a x b [mm]	De [mm]	L [mm]	Diametro primitivo		Mozzo e fori			Campo di variazione	Peso [Kg]
	750 [rpm]	1000 [rpm]	1500 [rpm]	3000 [rpm]				Max Dp [mm]	Min dp [mm]	M (1) [mm]	d (2) [mm]	Fori finiti (3) [mm]		
VAR 100	0,25	0,33	0,50	1	13 x 6	100	65	97	37	23	10	11-12-14-16	2,61	0,90
VAR 130	0,37	0,50	0,75	1,5	22 x 8	130	88	126	46	27	10	14-18-19	2,73	1,69
VAR 160	0,75	1,0	1,50	3	28 x 10	160	115	155	60	34	10	18-19-22-24	2,58	3,25
VAR 190	1,75	2,30	3,50	7	36 x 12	190	131	184	65	39	10	19-22-24-25-28	2,83	4,85
VAR 240	2,75	3,65	5,50	-	46 x 13	240	170	233	72	43	10	24-25-28-32	3,22	8,60
VAR 300	5,00	6,60	10,0	-	54 x 16	300	200	292	91	54	10	32-38-42	3,21	15,00

(1) Diametro mozzi in acciaio

(2) Diametro foro guida tolleranza H11

(3) Diametro fori alesati H7 con sede chiavetta UNI

## Istruzioni di montaggio



1	Albero motore
2	Linguetta
3	Rondella tenuta in alluminio
4	Alberino puleggia
5	Anello d'arresto
6	Boccola dentata
7	Guarnizione OR
8	Molla (2 pezzi)
9	Flangia (2 pezzi)
10	Manicotto in resina SM/23 (2 pezzi)
11	Guarnizione OR
12	Rondella in Acciaio
13	Lubrificante
14	Rondella tenuta in alluminio
15	Vite

## N. operazioni di montaggio

1	Togliere la linguetta (2) dall'albero motore (1)
2	Montare sull'albero motore (1) la rondella di tenuta in alluminio (3)
3	Rimontare la linguetta (2) sull'albero motore (1)
4	Montare la puleggia
5	Bloccare la puleggia sull'albero motore (1) per mezzo della vite (15) ricordando di inserire la rondella di tenuta in alluminio (14)
6	<b>IMPORTANTE</b> Riempiere di lubrificante (13) l'apposito serbatoio. È preferibile un lubrificante denso.

## Note

Per motivi tecnici e produttivi in alcuni casi potrebbero essere utilizzati materiali diversi da quelli indicati nel catalogo.  
Per conferma del materiale effettivamente disponibile contattare il servizio clienti.

## Trasmissioni con pulegge condotte - FISSE

### Descrizione

Le pulegge condotte sono state espressamente progettate per essere utilizzate con le pulegge VAR, sono costruite in ghisa GG20 - GG25.

### Trattamenti protettivi

Tutte le pulegge sono trattate con un processo di trattamento superficiale che conferisce maggiore resistenza contro gli agenti ossidanti, preservando nel contempo il profilo esatto dei denti e le dimensioni funzionali delle pulegge.

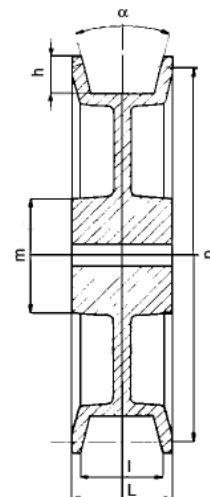
#### Esempio di codifica

PF 160/46

Puleggia fissa

Diametro primitivo "P" in mm / largh. gola in mm

Tipo	VAR 100	VAR 130	VAR 160	VAR 190	VAR 240	VAR 300
$\alpha$	25°	25°	25°	28°	28°	28°
h [mm]	12	16	18	20	26	32
l [mm]	13	22	28	36	46	54
L [mm]	20	26	32	43	52	70
Diametro p [mm]	Diametro m [mm]					
80	30	30	35	-	-	-
90	35	38	38	-	-	-
100	35	38	38	-	-	-
112	40	42	42	50	-	-
125	40	46	46	54	-	-
140	40	48	48	54	55	-
160	45	48	48	60	68	-
170	45	55	55	62	70	-
180	50	58	58	68	75	80
200	50	68	68	70	78	82
224	60	70	70	70	85	90
250	60	70	75	75	88	92
280	60	70	78	78	90	92
315	60	80	80	80	90	100
355	-	85	90	90	90	95
400	-	-	90	90	90	95
450	-	-	-	90	95	95
500	-	-	-	-	95	105



### Note

Per motivi tecnici e produttivi in alcuni casi potrebbero essere utilizzati materiali diversi da quelli indicati nel catalogo. Per conferma del materiale effettivamente disponibile contattare il servizio clienti.

# Campi di velocità ed interassi per accoppiamento pulegge variabili con le fisse

## VAR 100

Diametro primitivo [mm]	Campi di velocità - Interassi																													
	Campi di velocità della puleggia condotta con puleggia motrice VAR [giri/min <sup>1</sup> ]								Sviluppo interno cinghie in mm																					
	750		1000		1500		3000		500	525	550	600	650	675	700	750	800	850	900	950	1000	1060	1120	1180	1250	1320	1400	1500	1600	
	Min.	Max.	Min.	Max.	Min.	Max.	Min.	Max.	Interasse minimo in mm calcolato con cinghie 13X6																					
80	876	355	1168	447	1752	671	3505	1343	122	135	147	172	197	210	222	247	272	297	322	347	372	402	432	462	497	532	572	-	-	
90	782	299	1042	399	1564	599	3128	1199	115	127	140	165	190	202	215	240	265	290	315	340	365	395	425	455	490	525	565	-	-	
100	706	270	941	360	1412	541	2825	1082	-	119	132	157	182	194	207	232	257	282	307	332	357	387	417	447	482	517	557	-	-	
112	632	242	843	323	1265	485	2530	970	-	-	122	147	172	185	197	222	247	272	297	322	347	377	407	437	472	507	547	-	-	
125	568	217	758	290	1137	435	2274	871	-	-	-	136	161	174	186	212	237	262	287	312	337	367	397	427	462	497	537	-	-	
140	508	195	678	260	1017	390	2035	780	-	-	-	-	149	161	174	199	224	249	274	299	324	355	385	415	450	485	525	-	-	
160	446	171	595	228	893	342	1786	684	-	-	-	-	-	143	156	182	207	232	257	283	308	338	368	398	433	468	509	-	-	
170	420	161	561	215	841	322	1683	645	-	-	-	-	-	-	147	173	198	224	249	274	299	330	360	390	425	460	500	-	-	
180	397	152	530	203	795	304	1591	609	-	-	-	-	-	-	-	163	189	215	240	265	291	321	351	381	417	452	492	-	-	
200	358	137	478	183	717	274	1434	549	-	-	-	-	-	-	-	-	170	196	222	248	273	304	334	364	400	435	475	-	-	
224	320	122	427	163	641	245	1282	491	-	-	-	-	-	-	-	-	-	-	199	225	251	282	313	343	379	414	455	-	-	
250	287	110	383	147	575	220	1151	441	-	-	-	-	-	-	-	-	-	-	-	199	225	257	288	319	355	391	432	-	-	
280	257	98	343	131	514	197	1029	394	-	-	-	-	-	-	-	-	-	-	-	-	164	193	226	259	290	327	363	405	-	-
315	228	87	305	117	457	175	915	351	-	-	-	-	-	-	-	-	-	-	-	-	-	-	-	220	254	292	329	371	-	-

VARIO

## VAR 130

Diametro primitivo [mm]	Campi di velocità - Interassi																														
	Campi di velocità della puleggia condotta con puleggia motrice VAR [giri/min <sup>1</sup> ]								Sviluppo interno cinghie in mm																						
	750		1000		1500		3000		500	525	550	600	650	675	700	750	800	850	900	950	1000	1060	1120	1180	1250	1320	1400	1500	1600		
	Min.	Max.	Min.	Max.	Min.	Max.	Min.	Max.	Interasse minimo in mm calcolato con cinghie 22x8																						
80	1124	410	1498	547	2248	821	4496	1642	-	-	-	152	177	190	202	227	252	277	303	328	353	383	413	443	478	513	553	603	653		
90	1004	367	1339	489	2009	734	4019	1468	-	-	-	145	170	182	195	220	245	270	295	320	345	375	405	435	470	505	545	595	645		
100	908	331	1211	442	1816	663	3633	1327	-	-	-	137	162	175	187	212	237	262	287	312	337	367	397	427	462	497	537	587	637		
112	814	297	1086	396	1629	595	3258	1190	-	-	-	128	153	166	178	203	228	253	278	303	328	358	388	418	453	488	528	578	628		
125	732	267	976	356	1465	535	2930	1070	-	-	-	-	143	155	168	193	218	243	268	293	318	348	378	408	443	478	518	568	618		
140	656	239	875	319	1312	479	2625	959	-	-	-	-	-	-	156	181	206	231	256	281	306	336	366	396	431	466	506	556	606		
160	576	210	768	280	1152	421	2305	842	-	-	-	-	-	-	-	164	190	215	240	265	290	320	350	380	415	450	490	540	590		
170	543	198	724	264	1086	396	2173	793	-	-	-	-	-	-	-	-	181	206	231	256	282	312	342	372	407	442	482	532	582		
180	513	187	685	250	1027	375	2055	750	-	-	-	-	-	-	-	-	-	172	198	223	248	273	303	333	364	399	434	474	524	574	
200	463	169	617	225	926	338	1853	677	-	-	-	-	-	-	-	-	-	-	180	205	231	256	286	317	347	382	417	457	508	558	
224	414	151	552	202	829	303	1658	606	-	-	-	-	-	-	-	-	-	-	-	-	209	235	265	296	326	362	397	437	488	538	
250	372	136	496	181	744	272	1498	544	-	-	-	-	-	-	-	-	-	-	-	-	-	-	210	241	272	303	339	374	415	465	516
280	333	121	444	162	666	243	1332	486	-	-	-	-	-	-	-	-	-	-	-	-	-	-	-	-	243	275	311	347	388	439	490
315	296	108	395	144	592	216	1185	433	-	-	-	-	-	-	-	-	-	-	-	-	-	-	-	-	-	239	277	314	356	407	459
355	263	96	351	128	526	192	1053	385	-	-	-	-	-	-	-	-	-	-	-	-	-	-	-	-	-	-	272	316	369	421	

**VAR 160**

Diametro primitivo [mm]	Campi di velocità - Interassi																												
	Campi di velocità della puleggia condotta con puleggia motrice VAR [giri/min <sup>-1</sup> ]								Sviluppo interno cinghie in mm																				
	750		1000		1500		3000		500	525	550	600	650	675	700	750	800	850	900	950	1000	1060	1120	1180	1250	1320	1400	1500	1600
	Min.	Max.	Min.	Max.	Min.	Max.	Min.	Max.	Interasse minimo in mm calcolato con cinghie 28x10																				
80	1384	535	1846	714	2769	1071	5538	2143	131	156	182	207	233	258	283	308	334	364	394	424	459	494	534	584	634	685	735	835	-
90	1237	478	1649	638	2474	957	4948	1915	-	149	175	200	226	251	276	301	326	356	386	416	452	487	527	577	627	677	727	827	-
100	1118	432	1490	577	2236	865	4472	1731	-	142	168	193	218	243	269	294	319	349	379	409	444	479	519	569	619	669	719	819	-
112	1002	387	1336	517	2004	775	4009	1551	-	-	159	184	209	234	260	285	310	340	370	400	435	470	510	560	610	660	710	810	-
125	901	348	1201	465	1802	697	3605	1395	-	-	-	175	200	225	250	275	300	330	360	390	425	460	500	550	600	650	700	800	-
140	807	312	1076	416	1614	624	3229	1249	-	-	-	-	188	213	238	263	288	318	348	378	413	448	488	538	588	638	688	788	-
160	708	274	945	365	1417	548	2835	1097	-	-	-	-	-	198	223	248	273	303	333	363	398	433	473	523	573	623	673	773	-
170	668	258	890	344	1336	517	2672	1034	-	-	-	-	-	190	215	240	265	295	325	355	390	425	465	515	565	615	665	765	-
180	631	244	842	326	1263	489	2526	978	-	-	-	-	-	181	206	231	256	287	317	347	382	417	457	507	557	607	657	757	-
200	569	220	759	294	1139	441	2279	882	-	-	-	-	-	-	-	215	240	270	300	330	365	400	441	491	541	591	641	741	-
224	509	197	679	263	1019	394	2039	789	-	-	-	-	-	-	-	-	219	250	270	310	345	381	421	471	521	571	621	721	-
250	457	177	610	236	915	354	1830	708	-	-	-	-	-	-	-	-	-	227	257	288	323	359	399	449	499	550	600	700	-
280	409	158	545	211	818	316	1636	633	-	-	-	-	-	-	-	-	-	-	229	250	296	332	373	423	474	524	575	675	-
315	364	141	485	188	728	282	1457	564	-	-	-	-	-	-	-	-	-	-	-	-	263	300	341	392	443	494	545	646	-
355	323	125	431	167	647	250	1294	501	-	-	-	-	-	-	-	-	-	-	-	-	-	-	302	355	407	458	509	611	-
400	287	111	383	148	575	222	1150	445	-	-	-	-	-	-	-	-	-	-	-	-	-	-	-	309	363	415	468	571	-

**VAR 190**

Diametro primitivo [mm]	Campi di velocità - Interassi																														
	Campi di velocità della puleggia condotta con puleggia motrice VAR [giri/min <sup>-1</sup> ]								Sviluppo interno cinghie in mm																						
	750		1000		1500		3000		500	525	550	600	650	675	700	750	800	850	900	950	1000	1060	1120	1180	1250	1320	1400	1500	1600		
	Min.	Max.	Min.	Max.	Min.	Max.	Min.	Max.	Interasse minimo in mm calcolato con cinghie 36x12																						
112	1189	419	1586	559	2379	838	4759	1677	-	-	-	-	189	214	240	265	290	320	350	380	416	451	491	541	591	641	691	791	911		
125	1069	377	1426	502	2139	754	4279	1508	-	-	-	-	180	205	230	255	280	311	341	371	406	441	481	531	581	631	681	781	901		
140	958	337	1277	450	1916	675	3833	1350	-	-	-	-	194	219	244	269	299	329	359	394	429	470	520	570	620	670	770	890			
160	841	296	1121	395	1682	593	3365	1186	-	-	-	-	-	204	229	254	284	314	344	379	414	454	504	554	604	654	754	874			
170	793	279	1057	372	1586	558	3172	1117	-	-	-	-	-	196	221	246	276	306	336	371	406	446	496	546	596	646	746	866			
180	750	264	1000	352	1500	528	3000	1057	-	-	-	-	-	-	214	239	269	299	329	364	399	439	489	539	589	639	739	859			
200	676	238	901	317	1352	476	2705	953	-	-	-	-	-	-	-	223	253	283	313	348	383	423	473	523	573	623	723	843			
224	605	213	806	284	1210	426	2420	853	-	-	-	-	-	-	-	-	233	263	293	328	363	403	453	504	554	604	704	824			
250	543	191	724	255	1086	382	2173	765	-	-	-	-	-	-	-	-	-	241	271	307	342	382	432	482	532	583	683	803			
280	485	171	647	228	971	342	1943	684	-	-	-	-	-	-	-	-	-	-	245	281	316	357	407	457	508	558	658	778			
315	432	152	576	203	865	304	1730	609	-	-	-	-	-	-	-	-	-	-	-	-	-	-	326	376	427	478	528	629	749		
355	384	135	512	180	768	270	1537	541	-	-	-	-	-	-	-	-	-	-	-	-	-	-	-	288	340	391	442	493	595	716	
400	341	120	455	160	683	240	1366	481	-	-	-	-	-	-	-	-	-	-	-	-	-	-	-	-	348	401	452	555	677		
450	303	107	405	142	607	214	1215	428	-	-	-	-	-	-	-	-	-	-	-	-	-	-	-	-	-	351	404	509	632		



## VAR 240

Diametro primitivo [mm]	Campi di velocità - Interassi																			
	Campi di velocità della puleggia condotta con puleggia motrice VAR [giri/min <sup>-1</sup> ]						Sviluppo interno cinghie in mm													
	750		1000		1500		995	1055	1115	1175	1245	1315	1395	1495	1595	1695	1795	2000	2240	
	Min.	Max.	Min.	Max.	Min.	Max.	Interasse minimo in mm calcolato con cinghie 46x13													
140	1195	371	1594	494	2391	742	225	256	286	316	352	387	427	477	528	578	628	731	851	
160	1052	326	1402	435	2104	653	-	241	272	302	337	372	412	462	513	563	613	715	835	
170	992	308	1323	410	1984	616	-	234	264	294	330	365	405	455	505	555	605	708	828	
180	939	291	1252	388	1878	583	-	227	257	287	322	357	397	447	497	547	597	700	820	
200	848	263	1130	351	1696	526	-	-	242	272	307	342	382	432	482	532	582	685	805	
224	759	235	1013	314	1519	471	-	-	-	253	288	323	363	413	463	513	563	666	786	
250	682	211	910	282	1365	423	-	-	-	-	268	303	343	393	443	493	543	645	765	
280	611	189	814	252	1222	379	-	-	-	-	-	278	318	368	419	469	519	621	741	
315	544	169	726	225	1089	338	-	-	-	-	-	-	289	339	389	440	490	593	713	
355	484	150	645	200	968	300	-	-	-	-	-	-	-	-	355	405	456	559	680	
400	430	133	574	178	861	267	-	-	-	-	-	-	-	-	-	365	416	520	642	
450	383	119	511	158	766	238	-	-	-	-	-	-	-	-	-	-	369	475	598	
500	345	107	460	143	691	214	-	-	-	-	-	-	-	-	-	-	-	427	552	

VARIO

## VAR 300

Diametro primitivo [mm]	Campi di velocità - Interassi																			
	Campi di velocità della puleggia condotta con puleggia motrice VAR [giri/min <sup>-1</sup> ]						Sviluppo interno cinghie in mm													
	750		1000		1500		995	1055	1115	1175	1245	1315	1395	1495	1595	1795	2000	2240		
	Min.	Max.	Min.	Max.	Min.	Max.	Interasse minimo in mm calcolato con cinghie 54x16													
180	1164	362	1553	483	2339	724	-	-	-	-	280	316	356	407	457	558	658	778		
200	1052	327	1403	436	2105	655	-	-	-	-	266	301	342	392	442	543	643	763		
224	943	293	1258	391	1887	587	-	-	-	-	-	284	324	374	424	525	625	745		
250	848	264	1131	352	1697	528	-	-	-	-	-	-	304	355	405	505	605	725		
280	760	236	1013	315	1520	473	-	-	-	-	-	-	-	331	381	481	581	701		
315	678	210	904	281	1356	421	-	-	-	-	-	-	-	-	354	454	554	674		
355	603	187	804	250	1206	375	-	-	-	-	-	-	-	-	-	421	521	642		
400	536	167	715	222	1073	334	-	-	-	-	-	-	-	-	-	383	484	604		
450	478	148	637	198	956	297	-	-	-	-	-	-	-	-	-	-	440	562		
500	431	134	574	178	862	268	-	-	-	-	-	-	-	-	-	-	394	517		