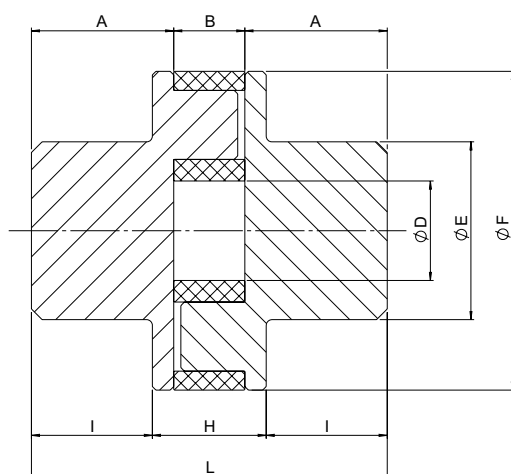


Giunto elastico "P" in ottone

Costruito in ottone con inserzione elastica in gomma. Adatto per le piccole potenze.



Taglia	A [mm]	B [mm]	D [mm]	E [mm]	F [mm]	H [mm]	I [mm]	L [mm]	T _{KN} [Nm]	T _{Kmax} [Nm]
P 35	18	7	12	20	35	12	15	43	5	10
P 45	20	10	14	25	45	16	17,5	51	10	20

Disallineamenti

Taglia	Δk_a [mm]	Δk_r [mm]	Δk_w [°]
P 35	1	0,25	2
P 45	1	0,25	2

I valori massimi dei disallineamenti non possono essere raggiunti contemporaneamente.

Codifica

Mozzo

GOMP 35

GOMP: mozzo per giunto elastico "P"

Taglia

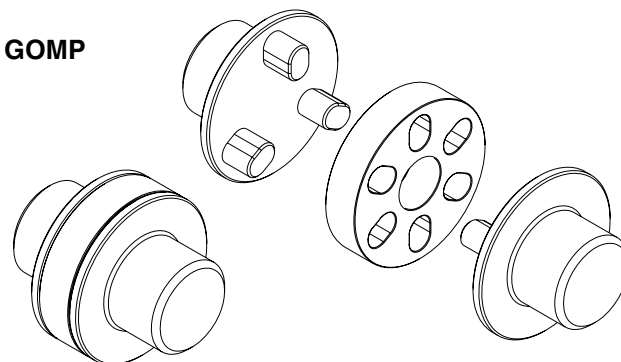
Anello

AO 16

AO: anello per giunto elastico "P"

Taglia

GOMP



T _{KN}	Coppia nominale trasmissibile dal giunto	Nm
T _{Kmax}	Coppia massima trasmissibile dal giunto	Nm
ΔK_a	Disallineamento assiale massimo	mm
ΔK_r	Disallineamento radiale massimo	mm
ΔK_w	Disallineamento angolare massimo	°