

Giunti a denti SITEX® ST

A detailed photograph of a mechanical gear assembly. The central focus is a large, dark grey metal shaft with a hollow center, mounted on a larger, cylindrical metal housing. The housing has a wide, flange-like top section. Surrounding the main assembly are several other components, including smaller gears of different sizes and shafts, all resting on a light-colored, reflective surface. The lighting is soft, highlighting the metallic textures and the precision of the manufacturing.

**SITEX® ST**

## INDICE

<b>Giunti a denti in acciaio SITEX® ST</b>	<b>Pag.</b>
Descrizione e caratteristiche dei giunti in acciaio SITEX® ST	99
Dentatura OPTIGEAR	99
Esecuzioni dei giunti SITEX® ST	100
<b>Gamma disponibile dei giunti SITEX® ST</b>	
• GST esecuzione C	101
• GST esecuzione CV	102
• GST esecuzione CF A-B-C (AGMA)	103
• GST esecuzione CF D-E-F	104
Dati tecnici per la scelta del giunto SITEX® ST	105
Installazione e manutenzione	106



# I giunti SITEX® ST

## Descrizione

I giunti SITEX®ST sono completamente prodotti in acciaio di alta qualità. Sono composti da uno o due mozzi dentati e da un manicotto attraverso il quale viene trasmessa la coppia.

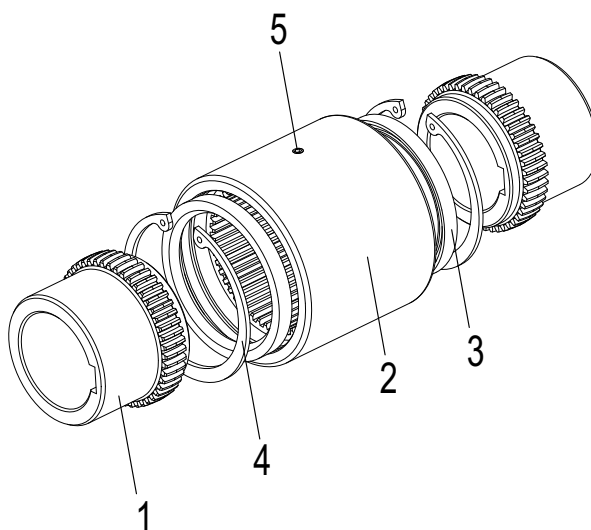
Il profilo speciale della dentatura **OPTIGEAR** permette di trasmettere coppie molto elevate, di compensare disallineamenti

assiali, angolari e radiali (solo nella versione con 2 mozzi).

L'intervallo di temperature di utilizzo è -10 °C + 80 °C.

Per applicazioni con richieste speciali è possibile utilizzare materiali particolari.

Si prega di fare richiesta al nostro ufficio tecnico.



- 1) mozzo
- 2) manicotto
- 3) anello di tenuta
- 4) anello seeger
- 5) ingrassatore

## Caratteristiche

Con il profilo speciale della dentatura **OPTIGEAR** la superficie di contatto degli ingranaggi in condizioni di disallineamento sono notevolmente maggiorate rispetto alle dentature tradizionali. Gli sforzi superficiali sulla dentatura sono pertanto molto inferiori, consentendo al giunto una durata di vita superiore. Inoltre la trasmissione di coppia, particolarmente elevata, consente l'ottimizzazione degli ingombri nella progettazione della macchina.

## Dentatura OPTIGEAR

I giunti SITEX®ST hanno come caratteristica la speciale dentatura **OPTIGEAR** che consente la minimizzazione sia del gioco di ingranamento, che delle vibrazioni e garantisce l'eliminazione di picchi di carico nelle inversioni di coppia. L'alto valore di coppia trasmissibile permette di avere trasmissioni estremamente compatte.

## Intercambiabilità

La gamma GST serie CF è conforme alle norme **AGMA** nelle dimensioni delle flange, tipo e posizione delle viti. I giunti di tale gamma sono pertanto intercambiabili flangia a flangia con qualsiasi altro giunto che rispetti le stesse norme.

## La soluzione più compatta

Grazie all'eccellente rapporto dimensioni/coppia trasmissibile, i giunti SITEX®ST sono la soluzione più compatta in peso e dimensioni per una trasmissione sicura ed efficace.

## Esecuzioni speciali

Sono disponibili esecuzioni speciali su richiesta. È possibile studiare nuove applicazioni con l'ausilio di calcolo agli elementi finiti.

## Protezione alla corrosione

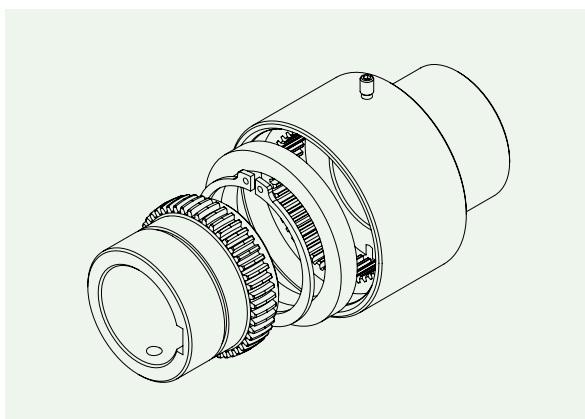
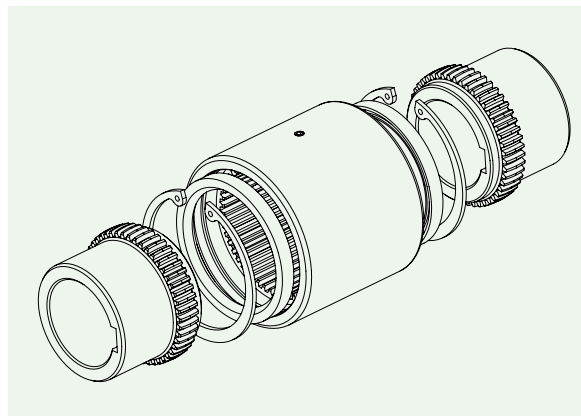
I giunti SITEX®ST sono protetti dalla corrosione con uno speciale trattamento superficiale. Montaggio e smontaggio sono comunque garantiti anche dopo molti anni di funzionamento in condizioni critiche.



## Esecuzioni del giunto SITEX® ST

### GST esecuzione C

Tipologia standard con 2 mozzi e un manicotto. Permette disallineamenti assiali, angolari e radiali. Disponibile la versione con mozzo lungo. Offre compattezza e facilità di montaggio.

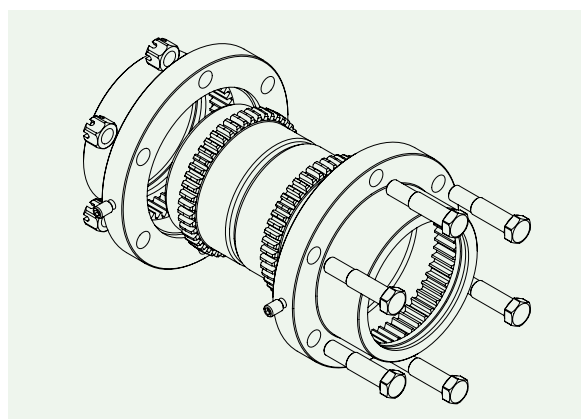


### GST esecuzione CV

Tipologia standard con un solo mozzo e un manicotto. È anche fornibile con mozzo lungo. Offre soluzioni economiche in applicazioni senza disallineamenti radiali.

### GST esecuzione CF

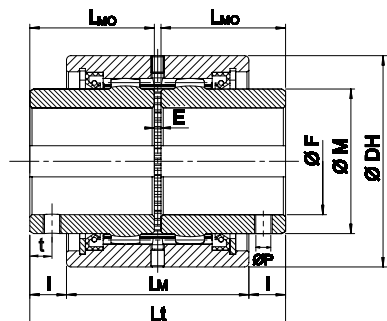
Tipologia flangiata con 2 semi giunti. Le dimensioni delle flange sono in accordo con gli standard AGMA (tipo A-B-C). Intercambiabili flangia a flangia con qualsiasi altro giunto AGMA.



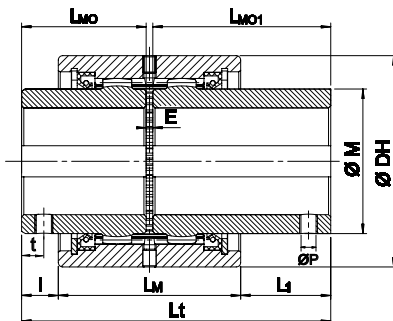
## Giunti SITEX® ST esecuzione "C"

Tipologia standard con 2 mozzi e un manicotto. Permette disallineamenti assiali, angolari e radiali. Disponibile la versione con mozzo lungo.

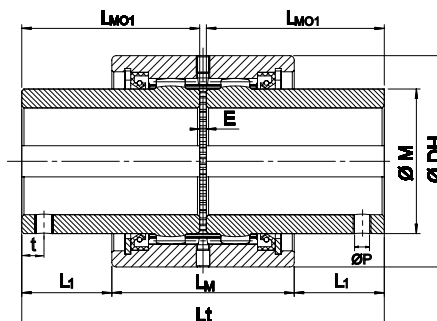
Offre compattezza e facilità di montaggio. I fori massimi nella tabella sono validi con sedi per linguetta DIN 6885/1.



Tipo 1



Tipo 2



Tipo 3

Taglia	Dimensioni [mm]											
	DH	E	F <sub>max</sub>	M	LM	I	LMO	L1	LMO1	L <sub>t</sub>		
										Tipo 1	Tipo 2	Tipo 3
28	70	3	28	40	61	12	41	31	60	85	104	123
38	85	3	38	55	65	17,5	48,5	49	80	100	131,5	163
48	95	3	48	65	82	16,5	56	40,5	80	115	139	163
62	120	4	62	85	90	25	68	57	100	140	172	204
82	145	4	82	110	96	28,5	74,5	73,5	119,5	153	198	243
98	175	5	98	130	113	28,5	82,5	86,0	140	170	227,5	285
110	198	6	110	150	130	43	105	112,5	174,5	216	285,5	355
133	230	8	133	180	175	56,5	140	124	207,5	288	355,5	423
155	270	10	155	210	214	58	160	123	225	330	395	460
170	300	10	170	230	240	65	180	130	245	370	435	500

### Tipi di grani

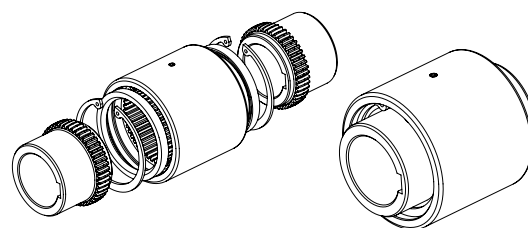
Dimensione foro [mm]	Ø P [mm]	t [mm]
da 38	M8	14
> 38 - 44	M10	14
> 44 - 50	M12	14
> 50 - 55	M14	14
oltre 55	M16	14

Nota: posizione del grano a 90° rispetto alla cava

Taglia	Dati tecnici						
	Coppia [Nm]		n <sub>max</sub> [min <sup>-1</sup> ]	ΔK <sub>r</sub> [mm]	ΔK <sub>w</sub> * [°]	Giunto**	
	T <sub>KN</sub>	T <sub>Kmax</sub>				Momento d'inerzia x10 <sup>-4</sup> kg · m <sup>2</sup>	W [kg]
28	600	1200	7700	0,13	2 x 1°	9,8	1,4
38	850	1700	5800	0,13	2 x 1°	22,7	2,2
48	1300	2600	5100	0,22	2 x 1°	43	3,1
62	2200	4400	4000	0,22	2 x 1°	124	5,7
82	3800	7600	3200	0,24	2 x 1°	285	8,8
98	7000	14000	2750	0,39	2 x 1°	693	14,6
110	10000	20000	2300	0,48	2 x 1°	1327	23,3
133	15000	30000	2000	0,79	2 x 1°	3260	39,7
155	24000	48000	1650	1,05	2 x 1°	7606	66,5
170	34000	68000	1550	1,31	2 x 1°	13235	94

\* = massimo disallineamento statico per un corretto montaggio

\*\* = calcolati con foro massimo



Esecuzioni speciali sono fornibili su richiesta

T <sub>KN</sub>	Coppia nominale trasmissibile dal giunto	Nm
T <sub>Kmax</sub>	Coppia massima trasmissibile dal giunto	Nm
n <sub>max</sub>	Numero di giri max di funzionamento del motore	min <sup>-1</sup>
ΔK <sub>r</sub>	Disallineamento radiale massimo	mm
ΔK <sub>w</sub>	Disallineamento angolare massimo	°
W	Peso	kg

### Codifica

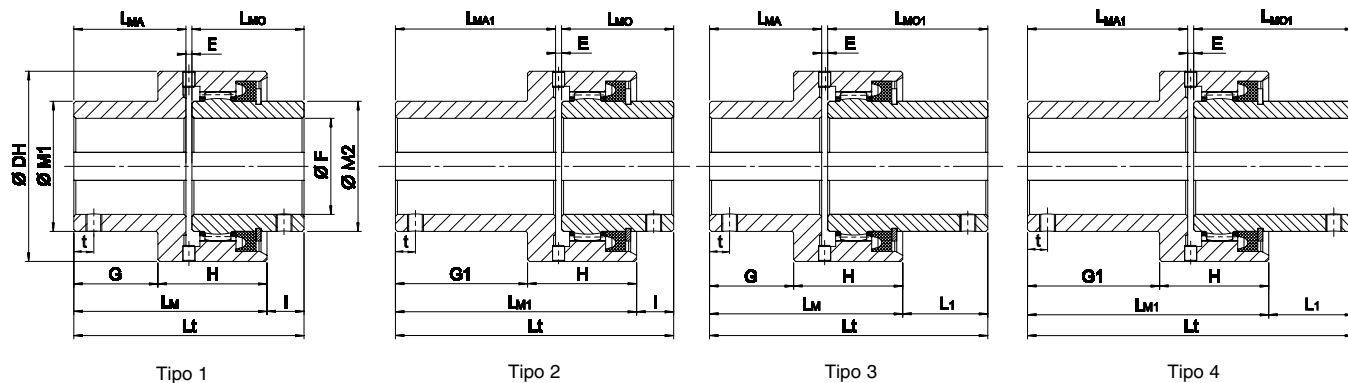
Mozzi			
GST	082	M	F40
SITEX® ST	Taglia	M: mozzo standard	Diametro foro [mm]
		ML: mozzo lungo	

Manicotto		
GST	082	AD
SITEX® ST C	Taglia	AD: manicotto standard

## Giunti SITEX® ST esecuzione "CV"

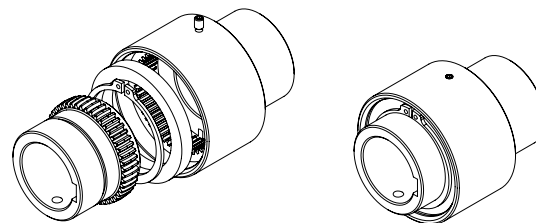
Tipologia standard con un solo mozzo e un manicotto. È anche fornibile con mozzo lungo. Offre soluzioni economiche in

applicazioni senza disallineamenti radiali. I massimi fori nella tabella sono validi con sedi per linguetta DIN 6885/1.



Taglia	Dimensioni [mm]														
	DH	E	F <sub>max</sub>	H	M1	M2	I	L <sub>MO</sub>	L1	L <sub>MO1</sub>	G	L <sub>MA</sub>	G1	L <sub>MA1</sub>	t
28	70	3	28	43	42	40	13	41	32	60	29	41	48	60	14
38	85	3	38	49	55	55	16	48,5	47,5	80	35	48,5	66,5	80	14
48	95	3	48	54,5	65	65	18,5	56	42,5	80	42	56	66	80	14
62	120	4	62	60	85	85	27	68	59	100	45	60	85	100	14
82	145	4	82	63	110	110	31	74,5	76	119,5	46	61,5	104	119,5	14
98	175	5	98	76	130	130	26	82,5	83,5	140	51	65,5	123,5	138	14
110	198	6	110	92	150	150	38	105	107,5	174,5	71	90	143	162	14

Taglia	Dati tecnici					
	Coppia [Nm]		n <sub>max</sub> [min <sup>-1</sup> ]	ΔK <sub>w</sub> * [°]	Giunti**	
	T <sub>KN</sub>	T <sub>Kmax</sub>			Momento d'inerzia x10 <sup>-4</sup> kg · m <sup>2</sup>	W [kg]
28	600	1200	7700	1°	7,1	1,1
38	850	1700	5800	1°	17,9	1,9
48	1300	2600	5100	1°	31,5	2,5
62	2200	4400	4000	1°	95	4,7
82	3800	7600	3200	1°	212	6,9
98	7000	14000	2750	1°	511	11,2
110	10000	20000	2300	1°	1080	19



T <sub>KN</sub>	Coppia nominale trasmissibile dal giunto	Nm
T <sub>Kmax</sub>	Coppia massima trasmissibile dal giunto	Nm
n <sub>max</sub>	Numero di giri max di funzionamento del motore	min <sup>-1</sup>
ΔK <sub>w</sub>	Disallineamento angolare massimo	°
W	Peso	kg

\* = disallineamento statico massimo per un corretto montaggio

\*\* = calcolati con foro massimo

### Codifica

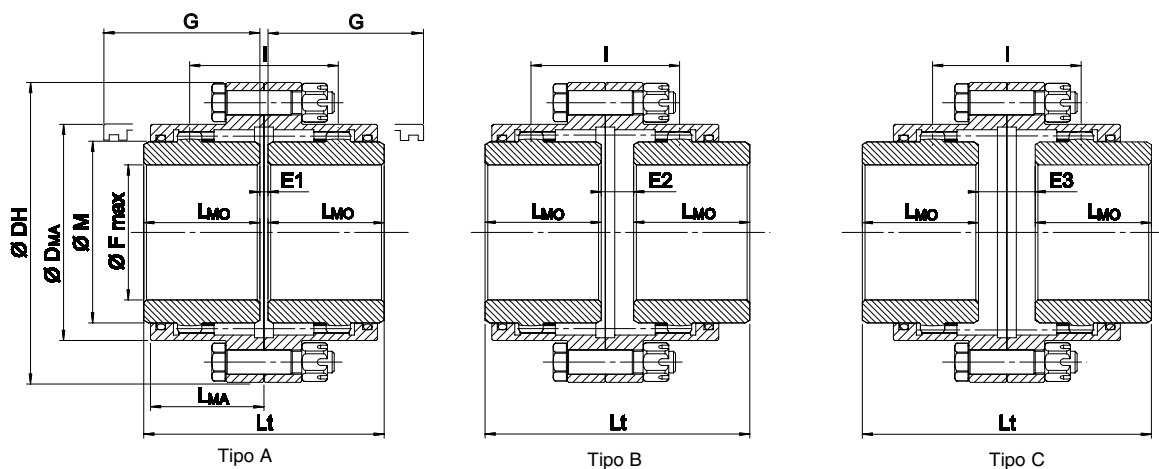
Mozzo			
GST	082	M	F40
SITEX® ST	Taglia	M: mozzo standard	Diametro foro [mm]
		ML: mozzo lungo	

Manicotto			
GSTV	082	AD	F40
SITEX® ST CV	Taglia	AD: mozzo/manicotto standard	Diametro foro [mm]
		ADL: mozzo/manicotto lungo	

# Giunti SITEX® ST esecuzione “CF” A-B-C (AGMA)

Tipologia flangiata con 2 semi giunti. Le dimensioni delle flange sono in accordo con gli standard AGMA.

Possono essere accoppiati flangia a flangia con altri giunti che rispettino la stessa normativa.



Taglia	Dimensioni [mm]											Dati tecnici											
	F <sub>max</sub> [mm]	DH	DMA	M	L <sub>MO</sub>	L <sub>MA</sub>	G*	Tipo A			Tipo B			Tipo C			Coppia [Nm]		n <sub>max</sub> [min <sup>-1</sup> ]	ΔK <sub>w</sub> [°]	ΔK <sub>r</sub> [mm]	Tipo A**	
								I	Lt	E <sub>1</sub>	I	Lt	E <sub>2</sub>	I	Lt	E <sub>3</sub>	T <sub>KN</sub>	T <sub>Kmax</sub>				Momento di inerzia x10 <sup>-4</sup> kg·m <sup>2</sup>	W [kg]
48	48	117	83	65	43	42	74	55	89	3	55	98	12	55	107	21	1300	2600	5100	2 x 0,5°	0,48	53	3,1
62	62	152	107	85	50	48	84	59	103	3	59	109	9	59	115	15	2200	4400	4000	2 x 0,5°	0,51	193	6,6
82	82	178	129,5	110	62	59	104	79	127	3	79	141	17	79	155	31	3800	7600	3200	2 x 0,5°	0,69	423	10,6
98	98	213	156	130	76	69	123	93	157	5	93	169	17	93	181	29	7000	14000	2750	2 x 0,5°	0,81	1009	17,5
110	110	240	181	150	90	82	148	109	185	5	109	199	19	109	213	33	10000	20000	2300	2 x 0,5°	0,95	1822	25,3
133	133	280	211	180	105	98	172	128	216	6	128	233	23	128	250	40	15000	30000	2000	2 x 0,5°	1,12	4257	42,5
155	155	318	249,5	210	120	107	192	144	246	6	144	264	24	144	282	42	24000	48000	1650	2 x 0,5°	1,26	7920	61,4
170	170	347	274	230	135	120	216	164	278	8	164	299	29	164	320	50	34000	68000	1550	2 x 0,5°	1,43	11132	75,6

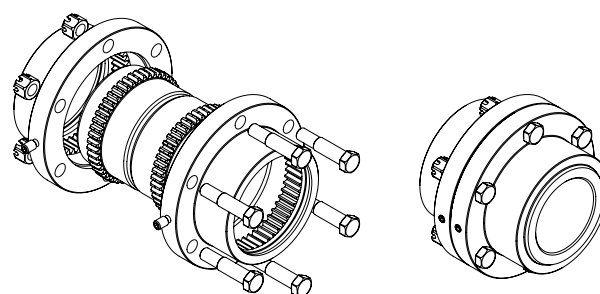
\* = distanza minima necessaria per l'allineamento

\*\* = valori calcolati con foro massimo

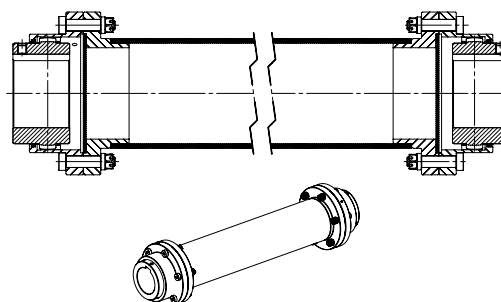
Massimo disallineamento statico per un corretto montaggio  $\Delta K_w = 2 \times 1^\circ$

## Esecuzioni speciali sono fornibili su richiesta

T <sub>KN</sub>	Coppia nominale trasmissibile dal giunto	Nm
T <sub>Kmax</sub>	Coppia massima trasmissibile dal giunto	Nm
n <sub>max</sub>	Numero di giri max di funzionamento del motore	min <sup>-1</sup>
ΔK <sub>w</sub>	Disallineamento angolare massimo	°
ΔK <sub>r</sub>	Disallineamento radiale massimo	mm
W	Peso	kg



## Esecuzione speciale con albero intermedio



## Codifica

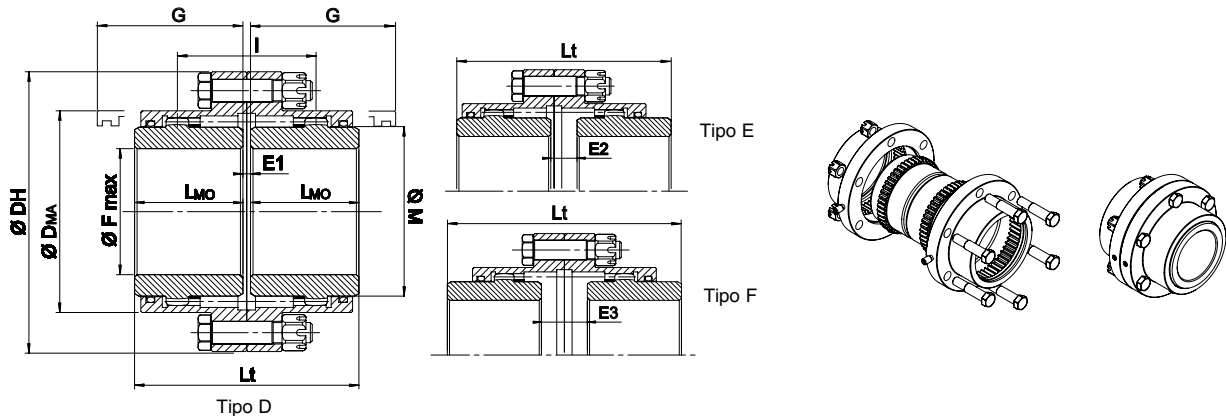
Mozzi (2 pz. per giunto)				
GST	F	082	M	F40
SITEX® ST	Esecuzione CF	Taglia	Mozzo	Diametro foro [mm]

Flange (2 pz. per giunto)			
GST	F	082	AD
SITEX® ST	Esecuzione CF	Taglia	Flangia

Viti di serraggio (1 kit per giunto)			
GST	F	082	KIT
SITEX® ST	Esecuzione CF	Taglia	viti serraggio

# Giunti SITEX® ST esecuzione "CF" D-E-F

Tipologia flangiata con 2 semi giunti. Permette disallineamenti assiali, angolari e radiali.



Taglia	Dimensioni [mm]											Dati tecnici						
	F <sub>max</sub> [mm]	DH	DMA	M	LMO	G*	Tipo D		Tipo E		Tipo F		Coppia [Nm]		n <sub>max</sub> [min <sup>-1</sup> ]	ΔK <sub>w</sub> [°]	**Momento d'inerzia x10 <sup>-4</sup> kg · m <sup>2</sup>	**W [kg]
							Lt	E <sub>1</sub>	Lt	E <sub>2</sub>	Lt	E <sub>3</sub>	T <sub>KN</sub>	T <sub>Kmax</sub>				
50	50	111	82,5	69	43	58	89	3	91	5	93	7	1800	4200	6000	2 x 0,5°	50	4
60	60	142	104,5	85	50	68	103	3	108	8	113	13	2700	6400	4620	2 x 0,5°	120	8
75	75	168	130,5	107	62	87	127	3	138	14	149	25	5500	13000	4140	2 x 0,5°	320	13
95	95	200	158,5	133	76	95	157	5	164	12	171	19	8600	21000	4000	2 x 0,5°	850	26
110	110	225	183,5	152	90	120	185	5	204	24	223	43	13500	34000	3860	2 x 0,5°	1620	37
130	130	265	211,5	178	105	130	216	6	237	27	258	48	22200	54000	3720	2 x 0,5°	3760	59
155	155	300	245,5	209	120	135	246	6	272	32	298	58	34200	83000	3190	2 x 0,5°	7280	91
170	170	330	275	234	135	155	278	8	307	37	336	66	43500	101000	2900	2 x 0,5°	12260	123
190	190	370	307	254	150	195	308	8	350	50	392	92	69200	156000	2570	2 x 0,5°	20990	170
210	210	406	335	279	175	220	358	8	403	53	448	98	82500	196000	2330	2 x 0,5°	34010	234
230	230	438	367	305	190	236	388	8	438	58	488	108	150500	349000	2150	2 x 0,5°	50520	295
280	280	505	423	355	220	273	450	10	512	72	574	134	198200	480000	1800	2 x 0,5°	103200	455
325	325	580	475	400	250	-	512	12	-	-	-	-	275000	551000	1200	2 x 0,5°	206000	685
370	370	630	520	450	275	-	562	12	-	-	-	-	381000	762000	980	2 x 0,5°	335000	920
400	400	700	556	490	305	-	622	12	-	-	-	-	492000	984000	900	2 x 0,5°	533000	1210
430	430	760	615	550	330	-	672	12	-	-	-	-	658000	1315000	800	2 x 0,5°	835000	1590
475	475	825	680	580	355	-	722	12	-	-	-	-	835000	1669000	700	2 x 0,5°	128400	2060

\* = distanza minima necessaria per l'allineamento  
 \*\* = i valori riportati in tabella sono riferiti a mozzi senza foro

Massimo disallineamento statico per un corretto montaggio ΔK<sub>w</sub> = 2 x 1°  
**Flangia portaguarnizione per grandezze da 325 a 475**

T <sub>KN</sub>	Coppia nominale trasmissibile dal giunto	Nm
T <sub>Kmax</sub>	Coppia massima trasmissibile dal giunto	Nm
n <sub>max</sub>	Numero di giri max di funzionamento del motore	min <sup>-1</sup>
ΔK <sub>w</sub>	Disallineamento angolare massimo	°
W	Peso	kg

## Codifica

Giunto **GST** FD 75 F40 L F50

GST: giunto SITEX® ST

Serie CF tipo D

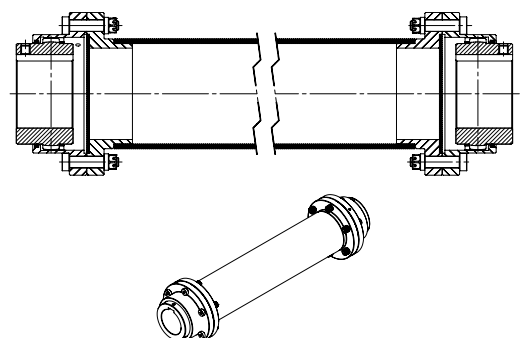
Taglia

F...: diametro del foro 1° mozzo (mm)

Mozzo lungo

F...: diametro del foro 2° mozzo (mm)

## Esecuzione speciale con albero intermedio





## Dati tecnici per la scelta del giunto SITEX® ST

- 1) Scegliere il giunto in accordo con il massimo diametro ammissibile dell'albero
- 2) Calcolare la coppia nominale da trasmettere:

$$T_N = \frac{9550 \cdot P}{n} \quad [\text{Nm}]$$

con P potenza nominale installata nella trasmissione (kW), n = n° giri al minuto

- 3) Scegliere i corretti fattori di servizio k<sub>1</sub> e k<sub>2</sub>
- 4) Verificare che la coppia nominale del giunto sia più grande del prodotto della coppia nominale della macchina per i fattori di servizio:

$$T_{kn} \geq T_N \cdot k_1 \cdot k_2$$

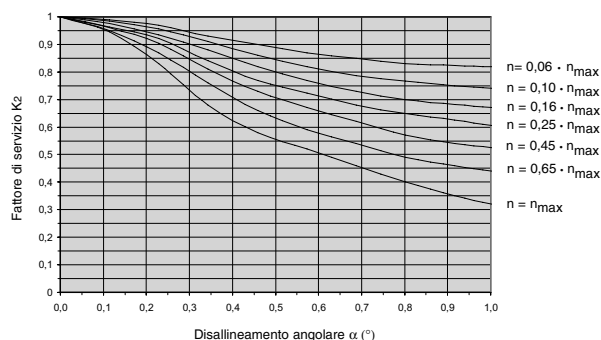
con k<sub>1</sub> fattore di servizio dell'applicazione e k<sub>2</sub> fattore di servizio dei disallineamenti angolari per il mozzo

- 5) Verificare che la coppia di spunto sia inferiore alla massima coppia trasmissibile dal giunto T<sub>Kmax</sub>
- 6) Verificare che sia rispettato il massimo disallineamento ammissibile
- 7) Verificare che l'accoppiamento mozzo albero possa sopportare i picchi di coppia. Se necessario cambiare la tipologia di collegamento
- 8) Verificare che il massimo numero di giri sia rispettato

### Impiego del fattore di servizio k<sub>1</sub>

TIPO DI CARICO	TIPO DI SERVIZIO	TIPO DI MACCHINA CONDOTTA	Motore elettrico o turbina	Motore idraulico, riduttore	Motore elettrico con frequenti avviamenti, motore alternativo
UNIFORME	Utilizzo continuo senza sovraccarichi e avviamenti occasionali	Generatori elettrici pompe centrifughe, compressori, ventilatori leggeri, scale mobili, trasportatori a cinghia e catena	1	1,25	1,5
LEGGERI picchi di coppia	Utilizzo continuo con leggeri sovraccarichi non frequenti, per un breve periodo di tempo	Compressori multistadio, macchine per la lavorazione del filo metallico, pompe alternative, grandi ventilatori, agitatori (per liquidi), mandrini di macchine utensili, trasportatori ed elevatori con carichi non uniformi	1,4	1,75	2
MEDI picchi di coppia	Utilizzo intermittente con frequenti sovraccarichi di media entità, per brevi periodi	Pompe e compressori alternativi, gru, agitatori (per solidi), attrezzature di sollevamento, calandre per macchine per la gomma e la plastica, avvolgitori per l'industria della carta	1,75	2	2,5
ALTI picchi di coppia	Utilizzo con sovraccarichi alti e frequenti ed inversioni di coppia	Macchine per lavanderia, miscelatori per gomma e plastica, attrezzature per macchine stradali e ferroviarie, gru (utilizzo gravoso), presse carta, trasmissioni marine, trasmissioni per laminatoi, mulini e frantoi	2	2,5	3

### Fattore di servizio k<sub>2</sub> / Disallineamento angolare



## Installazione e manutenzione

Un buon allineamento dell'albero aiuta a ridurre le forze di reazione sull'albero e sui cuscinetti, ciò risulta importante per la vita del giunto.

Nel caso i mozzi siano lavorati dall'utilizzatore per adattarli alla macchina, è responsabilità dell'utilizzatore:

- Controllare che siano rispettati i valori dei parametri quali bilanciatura, concentricità dei fori ed ogni altro fattore che possa influire sulla durata di vita del giunto e sulla sicurezza della trasmissione
- Verificare che la lunghezza del mozzo e la lunghezza della sede di chiavetta siano dimensionati sui massimi picchi di coppia della trasmissione. I fori massimi ammissibili dal mozzo sono riportati nelle tabelle dimensionali
- Verificare che il materiale del mozzo sia adeguato al tipo di collegamento albero-mozzo

Nella compensazione dei disallineamenti si generano forze assiali. Queste forze devono essere considerate nel dimensionamento dei cuscinetti. Per informazioni consultare il nostro ufficio tecnico. Si raccomanda di impedire il movimento assiale del mozzo, in modo da evitare sforzi sugli anelli di tenuta che causerebbero la fuoriuscita di lubrificante che andrebbe a ridurre la vita del giunto.

### Attenzione

Le parti rotanti, essendo potenzialmente pericolose, vanno protette in modo che, in caso di rottura del giunto, non ci siano danni a cose o persone.

### Montaggio

I giunti SITEX® ST fino al montaggio devono essere tenuti in un ambiente non corrosivo. Nel caso di utilizzo in ambiente con alta umidità è responsabilità dell'utilizzatore proteggere i giunti in modo corretto o richiedere un trattamento superficiale adeguato.

Prima di procedere al montaggio del giunto si raccomanda di:

- Verificare che non ci siano parti mancanti o danneggiate
- Verificare di avere istruzioni e attrezzi necessari per il montaggio e l'allineamento dell'albero
- Assicurarsi che la macchina sia spenta e non ci siano rischi di avviamento accidentale
- Prestare attenzione nel maneggiare i componenti del giunto e la corona dentata.

- 1) Controllare che tutti i componenti da assemblare siano puliti
- 2) Posizionare un anello seeger e un anello di tenuta su ogni albero
- 3) Posizionare i mozzi sui rispettivi alberi.

Se necessario è possibile riscaldare il mozzo fino a 120° per facilitarne il montaggio. In questo caso evitare il contatto tra il mozzo e l'anello di tenuta.

Per un montaggio corretto, il mozzo deve essere posizionato a filo con l'albero. Montare i grani di pressione e serrarli adeguatamente. Per evitare allentamenti accidentali durante l'utilizzo si raccomanda di bloccare i grani con la colla tipo Loctite.

- 4) Montare il manicotto sull'albero più lungo
- 5) Posizionare gli alberi da collegare avendo cura di rispettare la quota "E" tra gli alberi
- 6) Allineare i due alberi prestando attenzione che siano rispettati i valori forniti dal catalogo. È possibile, per facilitare l'operazione, utilizzare l'apparecchio "SIT LINE-LASER®".
- 7) I giunti sono consegnati senza lubrificante. Lubrificare leggermente le parti dentate del manicotto e del mozzo. Lubrificare leggermente l'anello di tenuta e posizionarlo sul rispettivo mozzo.
- 8) Posizionare il manicotto sul mozzo. Inserire l'anello di tenuta e l'anello seeger nel proprio alloggiamento
- 9) Rimuovere i grani e riempire la camera con il grasso. Per la tipologia CF, ripetere l'operazione sulla seconda metà del giunto. Montare i grani e serrarli al giusto valore.

### Ispezione e manutenzione

È raccomandato di ispezionare regolarmente il giunto per verificare rumorosità, vibrazioni o perdite di lubrificante anomale.

Ogni 5000 ore o una volta all'anno rimuovere i grani, posizionare il giunto con un grano a 45° gradi rispetto all'asse di rotazione, riempire con il grasso fino a che questo fuoriesca. Reinserire i grani e serrarli.

Ogni 1000 ore o ogni 2 anni: rimuovere gli anelli seeger e gli anelli di tenuta, pulire e ispezionare gli anelli di tenuta e le parti dentate. Verificare l'allineamento e il montaggio del giunto. Olio a bassa viscosità potrebbe essere usato per pulire il giunto dal grasso utilizzato.

### Raccomandazioni per la lubrificazione

La lubrificazione del giunto è importante per una lunga vita dello stesso.

### Applicazioni con valori standard di velocità e di carico

Agip GR MV/EP 1  
 Amoco coupling grease  
 API: API grease PGX-0  
 Caltex Coupling Grease  
 Castrol Impervia MDX  
 Chevron Polyurea grease EP0  
 Esso Fibrax 370  
 Fina Marson EPL 1  
 Kübler Klüberplex GE 11-680  
 IP: ATHESIA-EPO  
 Mobil Mobilux EP0, Mobilgrease XTC  
 Q8 Rembrandt EP0  
 Shell Gadus S2 V220  
 Texaco Coupling Grease  
 Total Specis EPG  
 Tribol 3020/1000-1  
 Unirex RS 460, Pen-0- Led EP

### Applicazioni ad alte velocità (> 50 m/s) e alti carichi

Caltex Coupling Grease  
 Klüber Klüberplex GE 11-680  
 Mobil Mobilgrease XTC  
 Shell Gadus S3