

Trasmissioni a cinghia dentata SIT TOP DRIVE® HTD

SIT TOP DRIVE® HTD

Sezioni 3M - 5M - 8M - 14M

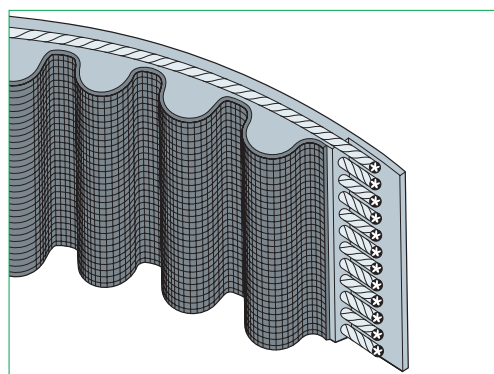
Descrizione

La cinghia SIT TOP DRIVE® HTD è un'evoluzione della cinghia dentata con profilo trapezoidale. Essa presenta un profilo dei denti di concezione totalmente nuova che permette una migliore

distribuzione degli sforzi sul dente, evitando punti di concentrazione che rappresentano una possibile causa di cedimento del dente stesso.

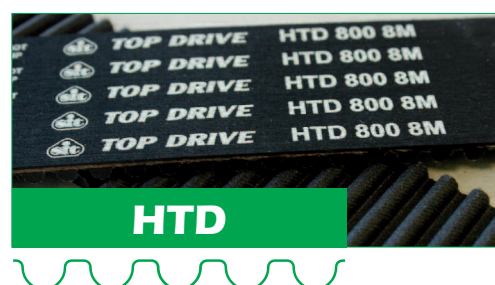
- **Trefoli:** fibra di vetro
- **Mescola:** gomma cloroprenica (CR)
- **Copertura dei denti:** poliammide (nylon)
- **Temperatura:** -20/+100 °C
- **Resistenza oli:** buona
- **Antistaticità:** no
- **Velocità max:** fino a 50 m/s*

*= per applicazioni con velocità superiori a 33 m/s contattare il nostro Ufficio Tecnico.



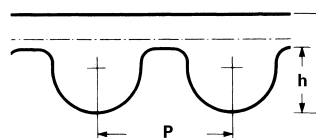
Vantaggi

- Economicità
- Ampia gamma di profili e sviluppi
- Ridotta manutenzione
- Elevato rendimento



Sezioni e caratteristiche dimensionali

Sezioni	PASSO "P" [mm]	h [mm]	s [mm]
3M	3	1,2	2,4
5M	5	2,1	3,6
8M	8	3,4	5,6
14M	14	6,1	10,0



Applicazioni

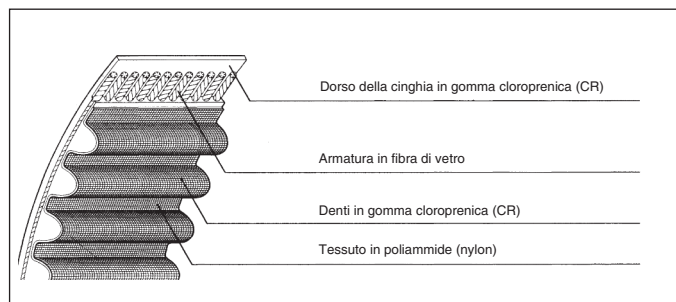
Macchine per ufficio, elettrodomestici, macchine per lavanderia, attrezzature mediche, macchine utensili, macchine per la lavorazione del legno (seghe a nastro/trapani), compressori e pompe.

Caratteristiche costruttive delle cinghie dentate SIT TOP DRIVE® HTD

Elemento di tensione in fibra di vetro

Gli elementi di trazione delle cinghie sono costituiti da cavi ritorti di fibra di vetro, caratterizzati da elevata resistenza a trazione, flessione e ad allungamento.

Lo scorrimento laterale è notevolmente ridotto dal particolare posizionamento dei trefoli.



Rivestimento esterno in gomma cloroprenica (CR)

Il rivestimento esterno in gomma cloroprenica (CR) è flessibile e protegge i cavi in fibra di vetro dall'olio, dall'umidità e dall'usura per attrito qualora la potenza venga trasmessa dal dorso della cinghia.

Denti in gomma cloroprenica (CR)

La costruzione in gomma cloroprenica (CR) conferisce ai denti resistenza all'olio, al calore ed all'invecchiamento.

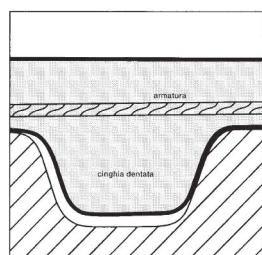
Essi prestano un'adesione eccezionale all'armatura e al tessuto di protezione.

Rivestimento denti in poliammide (nylon)

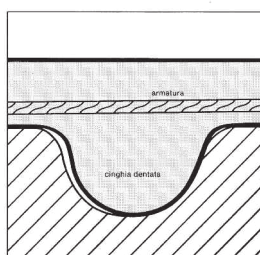
Una protezione duratura dei denti è la premessa essenziale di un funzionamento privo di guasti e di una lunga durata.

Ciò è garantito dall'impiego di tessuti in poliammide a basso coefficiente d'attrito, particolarmente resistenti all'abrasione.

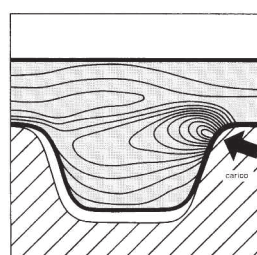
Ripartizione degli sforzi in cinghie con profilo denti standard e nelle cinghie SIT TOP DRIVE® HTD



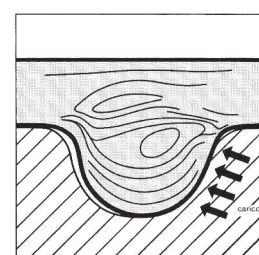
Forma trapezoidale convenzionale



Forma dei denti della cinghia SIT TOP DRIVE® HTD



Ripartizione degli sforzi nel dente convenzionale



Ripartizione degli sforzi nel dente della cinghia SIT TOP DRIVE® HTD

Caratteristiche tecniche delle cinghie dentate SIT TOP DRIVE® HTD

Dati tecnici delle cinghie SIT TOP DRIVE® HTD

Passo	Larghezza cinghia [mm]	Massa lineare [Kg/m]
3M	9	0,022
5M	9	0,039
8M	20	0,115
14M	40	0,421

Per ottenere i valori per cinghie dentate di diversa larghezza fare la proporzione fra la larghezza indicata in tabella e la larghezza della propria cinghia.

Diametri minimi di avvolgimento sulle puleghe HTD

Passo	3M		5M		8M		14M	
	Minimo \varnothing primitivo consigliato [mm]	N° denti	Minimo \varnothing primitivo consigliato [mm]	N° denti	Minimo \varnothing primitivo consigliato [mm]	N° denti	Minimo \varnothing primitivo consigliato [mm]	N° denti
oltre 3500*	-	-	-	-	-	-	-	-
3500	13,37	14	22,28	14	71,30	28	213,90	48
1750	13,37	14	22,28	14	66,21	26	178,25	40
1160	-	-	-	-	61,12	24	169,34	38
870	-	-	-	-	56,02	22	151,52	34

*= Vedere tabelle potenza base nelle pagine successive.

Quando vengono impiegati diametri inferiori a quelli raccomandati bisogna prevedere una riduzione della durata della cinghia.

Precarico minimo - verifica sviluppo nominale della cinghia

Minimo precarico sul ramo [N]													
Passo [mm]	Larghezza cinghia [mm]	6	9	15	20	25	30	40	50	55	85	115	170
3M		19	31	55	-	-	-	-	-	-	-	-	-
5M		-	57	100	-	173	-	-	-	-	-	-	-
8M		-	-	-	244	-	374	-	634	-	1089	-	-
14M		-	-	-	-	-	804	-	1149	1839	2529	3794	-

È possibile calcolare la forza anche per altre larghezze usando l'interpolazione lineare.

Tolleranze sullo sviluppo delle cinghie SIT TOP DRIVE® HTD

Lunghezza cinghia [mm]	Tolleranze sull'interasse [mm]	Lunghezza cinghia [mm]	Tolleranze sull'interasse [mm]
fino a 150	$\pm 0,15$	1000 ÷ 1270	$\pm 0,38$
150 ÷ 255	$\pm 0,20$	1270 ÷ 1500	$\pm 0,40$
255 ÷ 400	$\pm 0,23$	1500 ÷ 1800	$\pm 0,43$
400 ÷ 560	$\pm 0,25$	1800 ÷ 2000	$\pm 0,45$
560 ÷ 800	$\pm 0,30$	2000 ÷ 2250	$\pm 0,48$
800 ÷ 1000	$\pm 0,33$	2250 e oltre	+ 0,10 mm/m

Tolleranze sulla larghezza delle cinghie SIT TOP DRIVE® HTD

Larghezza cinghia [mm]	Tolleranze sulla larghezza cinghie di lunghezza da 0 a 880 mm [mm]	Tolleranze sulla larghezza cinghie di lunghezza da 881 a 1760 mm [mm]	Tolleranze sulla larghezza cinghie di lunghezza oltre 1761 mm [mm]
fino a 9 mm	+0,4 -0,8	+0,4 -0,8	-
da 10 a 40 mm	+0,8 -0,8	+0,8 -1,2	+0,8 -1,2
da 41 a 50 mm	+0,8 -1,2	+1,2 -1,2	+1,2 -1,5
da 51 a 85 mm	+1,2 -1,2	+1,5 -1,5	+1,5 -2,0
da 86 a 170 mm	+1,5 -1,5	+1,5 -2,0	+2,0 -2,0
oltre 171 mm	-	+4,8 -4,8	+4,8 -4,8

Elenco delle cinghie dentate SIT TOP DRIVE® HTD

SIT TOP DRIVE® HTD 3M

Numero denti	Lunghezza primitiva [mm]
37	111
39	117
43	129
47	141
48	144
50	150
52	156
53	159
56	168
58	174
59	177
60	180
62	186
64	192
67	201
68	204
70	210
71	213
72	216
75	225
80	240
82	246
84	252
85	255
87	261
89	267
90	270
95	285
98	294
100	300
104	312
106	318
107	321
110	330
112	336
113	339
119	357
121	363
128	384
130	390
131	393
132	396
140	420
144	432
145	435
149	447
158	474
159	477
160	480
162	486
163	489
165	495

SIT TOP DRIVE® HTD 3M

Numero denti	Lunghezza primitiva [mm]
167	501
170	510
171	513
174	522
175	525
179	537
188	564
190	570
199	597
200	600
202	606
204	612
205	615
211	633
223	669
229	687
236	708
237	711
246	738
251	753
274	822
281	843
294	882
315	945
320	960
334	1002
347	1041
356	1068
357	1071
375	1125
390	1170
392	1176
415	1245
500	1500
523	1569

SIT TOP DRIVE® HTD 5M

Numero denti	Lunghezza primitiva [mm]
45	225
53	265
55	275
59	295
60	300
65	325
66	330
67	335
70	350
75	375

SIT TOP DRIVE® HTD 5M

Numero denti	Lunghezza primitiva [mm]
77	385
78	390
80	400
81	405
84	420
85	425
90	450
92	460
95	475
100	500
105	525
107	535
110	550
113	565
115	575
120	600
123	615
124	620
126	630
127	635
133	665
134	670
140	700
142	710
148	740
150	750
151	755
160	800
167	835
168	840
170	850
172	860
178	890
180	900
185	925
188	940
190	950
200	1000
210	1050
225	1125
240	1200
248	1240
254	1270
270	1350
284	1420
300	1500
319	1595
338	1690
360	1800
400	2000

SIT TOP DRIVE® HTD 8M

Numero denti	Lunghezza primitiva [mm]
36	288
38	304
44	352
47	376
48	384
50	400
52	416
53	424
59	472
60	480
64	512
65	520
67	536
70	560
72	576
75	600
78	624
79	632
80	640
82	656
85	680
86	688
90	720
95	760
97	776
98	784
100	800
105	840
110	880
114	912
115	920
120	960
130	1040
133	1064
135	1080
140	1120
145	1160
150	1200
152	1216
153	1224
157	1256
160	1280
163	1304
166	1328
170	1360

SIT TOP DRIVE® HTD 8M

Numero denti	Lunghezza primitiva [mm]
178	1424
180	1440
190	1520
200	1600
212	1696
220	1760
225	1800
250	2000
280	2240
281	2248
300	2400
325	2600
350	2800
376	3008
410	3280
426	3408
450	3600
476	3808
550	4400

SIT TOP DRIVE® HTD 14M

Numero denti	Lunghezza primitiva [mm]
69	966
75	1050
85	1190
100	1400
115	1610
127	1778
135	1890
150	2100
165	2310
175	2450
185	2590
200	2800
225	3150
240	3360
250	3500
262	3668
275	3850
309	4326
327	4578

Esempio di codifica

CHD 960- 8M 50

Cinghia SIT TOP DRIVE® HTD

Sviluppo primitivo in mm

Passo 8 mm

Larghezza in mm

Larghezze standard delle cinghie e dei manicotti

Passo	Larghezza cinghia [mm]	Larghezza manicotto [mm]
3M	6 9 15	480 o 760 Sv. 510 e 687 = 400
5M	9 15 25	400 o 480 Sv. 385, 390, 405, 525, 550 = 760
8M	20 30 50 85	480 o 400 Sv. 680 e 840 = 560
14M	40 55 85 115 170	470 Sv. da 3360 a 4400 = 400

Le larghezze dei manicotti possono subire variazioni. Contattare il nostro Ufficio Tecnico.

Potenza trasmissibile

SIT TOP DRIVE® HTD 3M06

Potenza trasmissibile in kW dalla cinghia SIT TOP DRIVE® HTD 3M larga 6 mm																
N° dei denti	10	12	14	16	18	20	24	28	32	40	48	56	64	72	80	
Diametro primitivo [mm]	9,55	11,46	13,37	15,28	17,19	19,10	22,92	26,74	30,56	38,20	45,84	53,48	61,12	68,75	76,39	
Giri/min. Puleggia minore	20	0,001	0,001	0,001	0,001	0,002	0,002	0,002	0,003	0,003	0,004	0,005	0,007	0,008	0,008	0,009
	40	0,002	0,002	0,002	0,003	0,003	0,003	0,004	0,005	0,006	0,009	0,011	0,013	0,015	0,017	0,019
	60	0,002	0,003	0,003	0,004	0,005	0,005	0,007	0,008	0,009	0,013	0,016	0,020	0,023	0,025	0,028
	100	0,004	0,005	0,006	0,007	0,008	0,009	0,011	0,013	0,016	0,021	0,027	0,033	0,038	0,042	0,047
	200	0,006	0,010	0,011	0,013	0,016	0,017	0,022	0,027	0,032	0,043	0,056	0,067	0,076	0,085	0,095
	300	0,011	0,013	0,016	0,018	0,021	0,024	0,030	0,036	0,043	0,058	0,074	0,088	0,10	0,11	0,13
	400	0,013	0,016	0,019	0,023	0,026	0,029	0,037	0,045	0,054	0,071	0,091	0,11	0,12	0,14	0,15
	500	0,016	0,019	0,023	0,027	0,031	0,035	0,043	0,054	0,063	0,084	0,11	0,13	0,14	0,16	0,18
	600	0,018	0,022	0,026	0,031	0,035	0,040	0,051	0,061	0,072	0,095	0,12	0,14	0,16	0,18	0,21
	700	0,020	0,025	0,030	0,035	0,040	0,045	0,057	0,068	0,081	0,11	0,13	0,16	0,18	0,21	0,23
	800	0,023	0,028	0,033	0,038	0,044	0,051	0,063	0,076	0,089	0,12	0,15	0,18	0,20	0,23	0,25
	950	0,026	0,032	0,038	0,044	0,051	0,058	0,071	0,086	0,10	0,13	0,17	0,20	0,23	0,26	0,28
	1000	0,027	0,033	0,039	0,046	0,053	0,060	0,074	0,089	0,10	0,14	0,17	0,21	0,24	0,26	0,29
	1200	0,031	0,038	0,045	0,053	0,061	0,069	0,085	0,10	0,12	0,16	0,20	0,23	0,27	0,30	0,33
	1450	0,036	0,044	0,053	0,062	0,070	0,079	0,098	0,12	0,14	0,18	0,23	0,27	0,31	0,34	0,38
	1600	0,039	0,047	0,057	0,066	0,076	0,085	0,11	0,13	0,15	0,19	0,24	0,29	0,33	0,37	0,41
	1800	0,042	0,053	0,063	0,072	0,083	0,093	0,12	0,14	0,16	0,21	0,26	0,31	0,35	0,40	0,44
	2000	0,046	0,057	0,068	0,078	0,089	0,101	0,12	0,15	0,17	0,23	0,28	0,33	0,38	0,43	0,47
	2400	0,054	0,066	0,078	0,090	0,10	0,12	0,14	0,17	0,20	0,26	0,32	0,38	0,43	0,48	0,53
	2850	0,062	0,075	0,088	0,10	0,12	0,13	0,16	0,19	0,23	0,29	0,36	0,42	0,48	0,54	0,59
3200	0,067	0,082	0,097	0,11	0,13	0,14	0,18	0,21	0,24	0,32	0,39	0,46	0,52	0,58	0,64	
3600	0,074	0,089	0,11	0,12	0,14	0,16	0,19	0,23	0,27	0,34	0,42	0,49	0,56	0,62	0,68	
4000	0,080	0,097	0,11	0,13	0,15	0,17	0,21	0,25	0,29	0,37	0,45	0,53	0,59	0,66	0,72	
5000	0,094	0,12	0,14	0,16	0,18	0,20	0,24	0,29	0,33	0,43	0,52	0,60	0,67	0,74	0,79	
6000	0,11	0,13	0,16	0,18	0,20	0,23	0,28	0,33	0,38	0,48	0,57	0,66	0,73	0,78	0,83	
7000	0,12	0,15	0,17	0,20	0,23	0,25	0,31	0,36	0,42	0,52	0,62	0,70	0,76	0,80	0,83	
8000	0,14	0,16	0,19	0,22	0,25	0,28	0,34	0,40	0,45	0,56	0,65	0,72	0,77	0,79	0,78	
10000	0,16	0,19	0,23	0,26	0,29	0,33	0,39	0,45	0,51	0,61	0,68	0,71	0,70	0,64	0,52	
12000	0,18	0,22	0,26	0,29	0,33	0,37	0,43	0,49	0,55	0,62	0,65	0,61	0,50	-	-	

SIT TOP DRIVE® HTD 3M09

Potenza trasmissibile in kW dalla cinghia SIT TOP DRIVE® HTD 3M larga 9 mm																
N° dei denti	10	12	14	16	18	20	24	28	32	40	48	56	64	72	80	
Diametro primitivo [mm]	9,55	11,46	13,37	15,28	17,19	19,10	22,92	26,74	30,56	38,20	45,84	53,48	61,12	68,75	76,39	
Giri/min. Puleggia minore	20	0,002	0,002	0,002	0,002	0,003	0,003	0,003	0,005	0,005	0,007	0,008	0,012	0,013	0,013	0,015
	40	0,003	0,003	0,003	0,005	0,005	0,005	0,007	0,008	0,010	0,015	0,018	0,021	0,025	0,028	0,031
	60	0,003	0,005	0,005	0,007	0,008	0,008	0,012	0,013	0,015	0,021	0,026	0,033	0,038	0,041	0,046
	100	0,007	0,008	0,010	0,012	0,013	0,015	0,018	0,021	0,026	0,035	0,044	0,054	0,063	0,069	0,077
	200	0,010	0,016	0,018	0,021	0,025	0,028	0,036	0,044	0,053	0,071	0,091	0,11	0,12	0,14	0,15
	300	0,018	0,021	0,026	0,030	0,035	0,040	0,049	0,059	0,071	0,094	0,12	0,14	0,16	0,18	0,21
	400	0,021	0,026	0,031	0,038	0,043	0,048	0,061	0,074	0,087	0,12	0,15	0,18	0,20	0,23	0,25
	500	0,026	0,031	0,038	0,044	0,051	0,058	0,071	0,087	0,102	0,14	0,17	0,21	0,24	0,27	0,29
	600	0,030	0,036	0,043	0,051	0,058	0,066	0,082	0,099	0,12	0,15	0,20	0,23	0,27	0,30	0,33
	700	0,033	0,041	0,049	0,058	0,066	0,074	0,092	0,11	0,13	0,17	0,22	0,26	0,30	0,34	0,37
	800	0,038	0,046	0,054	0,063	0,072	0,082	0,10	0,12	0,14	0,19	0,24	0,29	0,33	0,37	0,41
	950	0,043	0,053	0,063	0,072	0,082	0,094	0,12	0,14	0,16	0,22	0,27	0,32	0,37	0,42	0,46
	1000	0,044	0,054	0,064	0,076	0,086	0,097	0,12	0,14	0,17	0,22	0,28	0,34	0,38	0,43	0,48
	1200	0,051	0,063	0,074	0,086	0,099	0,11	0,14	0,17	0,19	0,26	0,32	0,38	0,43	0,49	0,54
	1450	0,059	0,072	0,086	0,10	0,11	0,13	0,16	0,19	0,22	0,29	0,37	0,43	0,50	0,56	0,62
	1600	0,064	0,077	0,092	0,11	0,12	0,14	0,17	0,21	0,24	0,31	0,39	0,47	0,53	0,60	0,66
	1800	0,069	0,086	0,10	0,12	0,13	0,15	0,19	0,22	0,26	0,34	0,43	0,51	0,58	0,65	0,72
	2000	0,076	0,092	0,11	0,13	0,14	0,17	0,20	0,24	0,28	0,37	0,46	0,54	0,62	0,69	0,77
	2400	0,087	0,11	0,13	0,15	0,17	0,19	0,23	0,28	0,32	0,42	0,52	0,62	0,70	0,79	0,87
	2850	0,10	0,12	0,14	0,16	0,19	0,21	0,26	0,31	0,37	0,48	0,59	0,69	0,79	0,88	0,97
3200	0,11	0,13	0,16	0,18	0,21	0,23	0,29	0,34	0,40	0,52	0,64	0,74	0,84	0,94	1,04	
3600	0,12	0,14	0,17	0,20	0,23	0,26	0,31	0,37	0,43	0,56	0,69	0,80	0,91	1,01	1,11	
4000	0,13	0,16	0,19	0,22	0,25	0,28	0,34	0,40	0,47	0,60	0,74	0,86	0,97	1,07	1,17	
5000	0,15	0,19	0,22	0,26	0,29	0,33	0,40	0,47	0,54	0,70	0,84	0,98	1,09	1,20	1,29	
6000	0,17	0,22	0,25	0,29	0,33	0,37	0,45	0,54	0,62	0,78	0,94	1,07	1,18	1,28	1,35	
7000	0,20	0,24	0,28	0,33	0,37	0,41	0,50	0,59	0,68	0,85	1,01	1,14	1,24	1,31	1,35	
8000	0,22	0,27	0,31	0,36	0,41	0,46	0,55	0,65	0,74	0,91	1,06	1,18	1,25	1,28	1,27	
10000	0,26	0,31	0,37	0,42	0,48	0,53	0,64	0,74	0,83	0,99	1,11	1,16	1,14	1,04	0,85	
12000	0,30	0,36	0,42	0,48	0,54	0,60	0,70	0,80	0,89	1,02	1,06	1,00	0,81	-	-	

Con i diametri compresi in questa zona bisogna prevedere una riduzione della vita della cinghia.

Potenza trasmissibile

SIT TOP DRIVE® HTD 3M15

Potenza trasmissibile in kW dalla cinghia SIT TOP DRIVE® HTD 3M larga 15 mm																
N° dei denti	10	12	14	16	18	20	24	28	32	40	48	56	64	72	80	
Diametro primitivo [mm]	9,55	11,46	13,37	15,28	17,19	19,10	22,92	26,74	30,56	38,20	45,84	53,48	61,12	68,75	76,39	
Giri/min. Puleggia minore	20	0,003	0,003	0,003	0,003	0,006	0,006	0,006	0,009	0,009	0,012	0,015	0,020	0,023	0,023	0,026
	40	0,006	0,006	0,006	0,009	0,009	0,009	0,012	0,015	0,017	0,026	0,032	0,038	0,044	0,049	0,055
	60	0,006	0,009	0,009	0,012	0,015	0,015	0,020	0,023	0,026	0,038	0,047	0,058	0,067	0,073	0,081
	100	0,012	0,015	0,017	0,020	0,023	0,026	0,032	0,038	0,047	0,061	0,079	0,10	0,11	0,12	0,14
	200	0,017	0,029	0,032	0,038	0,045	0,049	0,064	0,079	0,093	0,13	0,16	0,19	0,22	0,24	0,27
	300	0,032	0,038	0,047	0,052	0,061	0,070	0,087	0,10	0,13	0,17	0,21	0,25	0,29	0,33	0,36
	400	0,038	0,047	0,055	0,067	0,076	0,084	0,11	0,13	0,15	0,20	0,26	0,31	0,35	0,40	0,45
	500	0,047	0,055	0,067	0,079	0,090	0,10	0,13	0,15	0,18	0,24	0,31	0,37	0,42	0,47	0,52
	600	0,052	0,064	0,076	0,090	0,10	0,12	0,15	0,17	0,21	0,27	0,35	0,41	0,47	0,53	0,59
	700	0,058	0,073	0,087	0,10	0,12	0,13	0,16	0,19	0,23	0,31	0,39	0,46	0,53	0,59	0,66
	800	0,067	0,081	0,10	0,11	0,13	0,15	0,18	0,22	0,26	0,34	0,43	0,51	0,58	0,65	0,72
	950	0,076	0,093	0,11	0,13	0,15	0,17	0,20	0,25	0,29	0,38	0,48	0,57	0,65	0,74	0,81
	1000	0,079	0,10	0,11	0,13	0,15	0,17	0,21	0,26	0,30	0,40	0,50	0,59	0,68	0,76	0,85
	1200	0,090	0,11	0,13	0,15	0,17	0,20	0,24	0,29	0,34	0,45	0,57	0,67	0,77	0,86	0,96
	1450	0,10	0,13	0,15	0,18	0,20	0,23	0,28	0,34	0,40	0,52	0,65	0,77	0,88	0,99	1,09
	1600	0,11	0,14	0,16	0,19	0,22	0,24	0,30	0,36	0,42	0,56	0,70	0,82	0,94	1,06	1,17
	1800	0,12	0,15	0,18	0,21	0,24	0,27	0,33	0,40	0,46	0,61	0,76	0,89	1,02	1,14	1,27
	2000	0,13	0,16	0,19	0,22	0,26	0,30	0,36	0,43	0,50	0,65	0,81	0,96	1,09	1,23	1,36
	2400	0,15	0,19	0,22	0,26	0,29	0,33	0,41	0,49	0,57	0,74	0,92	1,09	1,24	1,39	1,53
	2850	0,18	0,22	0,25	0,29	0,34	0,38	0,47	0,56	0,65	0,84	1,04	1,22	1,39	1,55	1,71
3200	0,19	0,24	0,28	0,32	0,37	0,41	0,51	0,61	0,70	0,91	1,12	1,31	1,49	1,67	1,83	
3600	0,21	0,26	0,31	0,35	0,40	0,45	0,55	0,66	0,77	0,99	1,21	1,42	1,61	1,79	1,96	
4000	0,23	0,28	0,33	0,38	0,43	0,49	0,60	0,71	0,83	1,06	1,30	1,52	1,71	1,90	2,07	
5000	0,27	0,33	0,39	0,45	0,51	0,58	0,70	0,83	0,96	1,23	1,49	1,72	1,93	2,12	2,29	
6000	0,31	0,38	0,45	0,52	0,59	0,66	0,80	0,95	1,09	1,38	1,66	1,89	2,09	2,26	2,39	
7000	0,35	0,43	0,50	0,58	0,66	0,73	0,89	1,05	1,20	1,50	1,78	2,01	2,18	2,31	2,39	
8000	0,39	0,47	0,56	0,64	0,72	0,81	0,97	1,14	1,30	1,61	1,88	2,08	2,20	2,26	2,24	
10000	0,45	0,56	0,65	0,75	0,84	0,94	1,12	1,30	1,47	1,75	1,96	2,05	2,01	1,83	1,50	
12000	0,53	0,63	0,74	0,85	0,95	1,05	1,24	1,42	1,57	1,79	1,88	1,77	1,44	-	-	

SIT TOP DRIVE® HTD 5M09

Potenza trasmissibile in kW dalla cinghia SIT TOP DRIVE® HTD 5M larga 9 mm																
N° dei denti	14	16	18	20	24	28	32	36	40	44	48	56	64	72	80	
Diametro primitivo [mm]	22,28	25,46	28,65	31,83	38,20	44,56	50,93	57,30	63,66	70,03	76,39	89,13	101,86	114,59	127,32	
Giri/min. Puleggia minore	20	0,004	0,006	0,006	0,007	0,009	0,011	0,013	0,015	0,017	0,020	0,022	0,027	0,031	0,034	0,038
	40	0,009	0,011	0,012	0,014	0,017	0,021	0,025	0,030	0,035	0,040	0,045	0,055	0,062	0,070	0,078
	60	0,013	0,016	0,018	0,021	0,026	0,032	0,038	0,045	0,053	0,060	0,068	0,081	0,093	0,10	0,12
	100	0,022	0,026	0,030	0,035	0,044	0,064	0,065	0,076	0,087	0,10	0,11	0,14	0,15	0,17	0,19
	200	0,045	0,054	0,062	0,070	0,088	0,11	0,13	0,15	0,17	0,20	0,23	0,29	0,31	0,35	0,39
	300	0,062	0,073	0,084	0,095	0,12	0,14	0,17	0,20	0,23	0,27	0,30	0,36	0,41	0,46	0,51
	400	0,077	0,090	0,10	0,12	0,15	0,18	0,21	0,25	0,29	0,33	0,37	0,44	0,50	0,57	0,63
	500	0,092	0,11	0,12	0,14	0,17	0,21	0,25	0,29	0,34	0,38	0,43	0,52	0,59	0,66	0,74
	600	0,10	0,12	0,14	0,16	0,20	0,24	0,29	0,34	0,38	0,44	0,49	0,59	0,67	0,75	0,84
	700	0,12	0,14	0,16	0,18	0,22	0,27	0,32	0,38	0,43	0,49	0,55	0,65	0,75	0,84	0,93
	800	0,13	0,15	0,17	0,20	0,25	0,30	0,35	0,41	0,47	0,54	0,60	0,72	0,82	0,92	1,02
	950	0,15	0,17	0,20	0,22	0,28	0,34	0,40	0,47	0,54	0,61	0,68	0,81	0,92	1,04	1,15
	1000	0,15	0,18	0,21	0,23	0,29	0,35	0,42	0,49	0,56	0,63	0,70	0,84	0,95	1,07	1,19
	1200	0,18	0,21	0,24	0,27	0,33	0,40	0,47	0,55	0,63	0,72	0,80	0,95	1,08	1,22	1,35
	1450	0,20	0,24	0,27	0,31	0,38	0,46	0,55	0,64	0,73	0,82	0,91	1,08	1,23	1,38	1,53
	1600	0,22	0,26	0,29	0,33	0,41	0,51	0,59	0,68	0,78	0,88	0,98	1,15	1,32	1,47	1,63
	1800	0,24	0,28	0,32	0,36	0,45	0,55	0,65	0,74	0,85	0,95	1,06	1,25	1,42	1,59	1,76
	2000	0,26	0,30	0,35	0,39	0,49	0,60	0,70	0,80	0,91	1,03	1,14	1,34	1,52	1,70	1,88
	2400	0,30	0,35	0,40	0,45	0,57	0,68	0,79	0,91	1,03	1,16	1,28	1,51	1,71	1,90	2,09
	2850	0,34	0,40	0,45	0,52	0,64	0,77	0,89	1,03	1,16	1,30	1,44	1,68	1,89	2,10	2,29
3200	0,37	0,43	0,51	0,57	0,70	0,83	0,97	1,11	1,25	1,40	1,54	1,80	2,02	2,23	2,41	
3600	0,41	0,47	0,55	0,62	0,76	0,90	1,05	1,20	1,35	1,50	1,66	1,92	2,14	2,34	2,52	
4000	0,44	0,52	0,59	0,67	0,82	0,97	1,12	1,28	1,44	1,60	1,76	2,02	2,24	2,43	2,59	
5000	0,53	0,61	0,70	0,78	0,95	1,12	1,29	1,47	1,64	1,80	1,96	2,21	2,39	2,51	2,57	
6000	0,61	0,70	0,79	0,89	1,07	1,26	1,44	1,62	1,78	1,94	2,08	2,28	2,37	2,36	2,24	
7000	0,68	0,78	0,88	0,98	1,18	1,62	1,56	1,72	1,88	2,01	2,12	2,22	2,16	-	-	
8000	0,74	0,85	0,96	1,06	1,27	1,46	1,64	1,79	1,91	2,00	2,06	2,01	-	-	-	
10000	0,86	0,98	1,09	1,20	1,40	1,57	1,70	1,77	1,79	1,74	1,62	-	-	-	-	
12000	0,96	1,08	1,19	1,29	1,46	1,57	1,60	1,53	1,37	-	-	-	-	-	-	

Con i diametri compresi in questa zona bisogna prevedere una riduzione della vita della cinghia.

Potenza trasmissibile

SIT TOP DRIVE® HTD 5M15

Potenza trasmissibile in kW dalla cinghia SIT TOP DRIVE® HTD 5M larga 15 mm																
N° dei denti	14	16	18	20	24	28	32	36	40	44	48	56	64	72	80	
Diametro primitivo [mm]	22,28	25,46	28,65	31,83	38,20	44,56	50,93	57,30	63,66	70,03	76,39	89,13	101,86	114,59	127,32	
Giri/min. Puleggia minore	20	0,007	0,011	0,011	0,013	0,017	0,021	0,024	0,028	0,032	0,037	0,041	0,050	0,058	0,064	0,071
	40	0,017	0,021	0,022	0,026	0,032	0,039	0,047	0,056	0,065	0,075	0,084	0,10	0,11	0,13	0,14
	60	0,024	0,030	0,034	0,039	0,049	0,060	0,071	0,084	0,097	0,11	0,13	0,15	0,17	0,19	0,21
	100	0,041	0,049	0,056	0,065	0,082	0,12	0,12	0,14	0,16	0,18	0,21	0,25	0,29	0,32	0,36
	200	0,084	0,099	0,11	0,13	0,16	0,21	0,24	0,28	0,32	0,37	0,42	0,54	0,57	0,64	0,72
	300	0,11	0,13	0,16	0,18	0,22	0,26	0,32	0,38	0,43	0,49	0,56	0,67	0,76	0,86	0,95
	400	0,14	0,17	0,19	0,22	0,28	0,34	0,39	0,46	0,53	0,61	0,68	0,81	0,93	1,05	1,16
	500	0,17	0,21	0,22	0,26	0,32	0,39	0,47	0,54	0,63	0,71	0,80	0,95	1,09	1,23	1,36
	600	0,19	0,22	0,26	0,30	0,37	0,45	0,54	0,62	0,71	0,81	0,91	1,08	1,24	1,39	1,55
	700	0,22	0,26	0,30	0,34	0,41	0,50	0,60	0,70	0,80	0,90	1,01	1,21	1,38	1,55	1,72
	800	0,24	0,28	0,32	0,37	0,47	0,56	0,65	0,77	0,88	0,99	1,11	1,32	1,51	1,70	1,89
	950	0,28	0,32	0,37	0,41	0,52	0,64	0,75	0,87	0,99	1,12	1,26	1,49	1,70	1,92	2,12
	1000	0,28	0,34	0,39	0,43	0,54	0,65	0,78	0,90	1,03	1,16	1,30	1,55	1,77	1,98	2,20
	1200	0,34	0,39	0,45	0,50	0,62	0,75	0,88	1,03	1,17	1,32	1,48	1,75	2,00	2,25	2,49
	1450	0,37	0,45	0,50	0,58	0,71	0,86	1,01	1,18	1,34	1,51	1,69	2,00	2,28	2,55	2,83
	1600	0,41	0,49	0,54	0,62	0,77	0,93	1,08	1,26	1,44	1,64	1,81	2,14	2,43	2,73	3,02
	1800	0,45	0,52	0,60	0,67	0,84	1,01	1,20	1,37	1,56	1,76	1,96	2,31	2,63	2,94	3,25
	2000	0,49	0,56	0,65	0,73	0,92	1,10	1,29	1,48	1,68	1,90	2,10	2,48	2,82	3,15	3,47
	2400	0,56	0,65	0,75	0,84	1,05	1,25	1,46	1,68	1,91	2,14	2,38	2,79	3,16	3,52	3,87
	2850	0,64	0,75	0,84	0,95	1,18	1,42	1,64	1,90	2,15	2,40	2,66	3,11	3,50	3,88	4,24
3200	0,69	0,80	0,93	1,05	1,29	1,53	1,79	2,05	2,32	2,58	2,86	3,33	3,73	4,12	4,47	
3600	0,77	0,88	1,01	1,14	1,40	1,66	1,94	2,22	2,50	2,78	3,06	3,55	3,96	4,33	4,67	
4000	0,82	0,95	1,08	1,23	1,51	1,79	2,07	2,37	2,67	2,96	3,25	3,74	4,14	4,50	4,79	
5000	0,97	1,12	1,29	1,44	1,76	2,07	2,39	2,72	3,03	3,33	3,62	4,08	4,41	4,64	4,76	
6000	1,12	1,29	1,46	1,64	1,98	2,34	2,67	2,99	3,30	3,59	3,85	4,21	4,38	4,36	4,15	
7000	1,25	1,44	1,63	1,81	2,19	2,99	2,88	3,19	3,47	3,72	3,92	4,10	3,99	-	-	
8000	1,36	1,57	1,78	1,96	2,35	2,71	3,03	3,31	3,54	3,71	3,82	3,72	-	-	-	
10000	1,59	1,81	2,02	2,22	2,60	2,90	3,14	3,28	3,31	3,23	3,00	-	-	-	-	
12000	1,78	2,00	2,20	2,39	2,71	2,90	2,95	2,84	2,53	-	-	-	-	-	-	

SIT TOP DRIVE® HTD 5M25

Potenza trasmissibile in kW dalla cinghia SIT TOP DRIVE® HTD 5M larga 25 mm																
N° dei denti	14	16	18	20	24	28	32	36	40	44	48	56	64	72	80	
Diametro primitivo [mm]	22,28	25,46	28,65	31,83	38,20	44,56	50,93	57,30	63,66	70,03	76,39	89,13	101,86	114,59	127,32	
Giri/min. Puleggia minore	20	0,013	0,020	0,020	0,023	0,030	0,036	0,043	0,049	0,056	0,066	0,072	0,089	0,10	0,11	0,12
	40	0,030	0,036	0,039	0,046	0,056	0,069	0,082	0,098	0,11	0,13	0,15	0,18	0,20	0,23	0,25
	60	0,043	0,053	0,059	0,069	0,085	0,11	0,12	0,15	0,17	0,19	0,22	0,26	0,30	0,34	0,38
	100	0,072	0,085	0,098	0,11	0,14	0,21	0,21	0,25	0,28	0,32	0,36	0,44	0,50	0,56	0,63
	200	0,15	0,17	0,20	0,23	0,29	0,36	0,43	0,49	0,57	0,65	0,74	0,95	1,00	1,13	1,26
	300	0,20	0,24	0,27	0,31	0,39	0,46	0,56	0,66	0,76	0,87	0,98	1,17	1,34	1,50	1,67
	400	0,25	0,29	0,33	0,39	0,49	0,59	0,69	0,81	0,94	1,06	1,20	1,43	1,64	1,84	2,04
	500	0,30	0,36	0,39	0,46	0,56	0,69	0,82	0,96	1,10	1,25	1,40	1,67	1,91	2,15	2,39
	600	0,33	0,39	0,46	0,53	0,66	0,79	0,95	1,09	1,25	1,42	1,60	1,90	2,17	2,45	2,71
	700	0,39	0,46	0,53	0,59	0,72	0,89	1,05	1,22	1,40	1,59	1,78	2,12	2,42	2,72	3,02
	800	0,43	0,49	0,56	0,66	0,82	0,98	1,15	1,35	1,54	1,74	1,96	2,33	2,66	2,99	3,32
	950	0,49	0,56	0,66	0,72	0,92	1,12	1,31	1,52	1,74	1,97	2,21	2,62	2,99	3,37	3,73
	1000	0,49	0,59	0,69	0,75	0,95	1,15	1,38	1,58	1,81	2,04	2,29	2,72	3,10	3,49	3,87
	1200	0,59	0,69	0,79	0,89	1,08	1,31	1,54	1,80	2,06	2,32	2,60	3,08	3,52	3,95	4,38
	1450	0,66	0,79	0,89	1,02	1,25	1,51	1,77	2,07	2,36	2,66	2,96	3,51	4,00	4,49	4,97
	1600	0,72	0,85	0,95	1,08	1,35	1,64	1,90	2,22	2,53	2,88	3,17	3,75	4,27	4,79	5,30
	1800	0,79	0,92	1,05	1,18	1,48	1,77	2,10	2,41	2,75	3,09	3,44	4,06	4,62	5,17	5,71
	2000	0,85	0,98	1,15	1,28	1,61	1,94	2,26	2,60	2,96	33,51	3,70	4,36	4,95	5,53	6,10
	2400	0,98	1,15	1,31	1,48	1,84	2,20	2,56	2,96	3,35	3,76	4,18	4,90	5,56	6,19	6,80
	2850	1,12	1,31	1,48	1,67	2,07	2,49	2,89	3,33	3,77	4,21	4,66	5,46	6,15	6,82	7,44
3200	1,21	1,41	1,64	1,84	2,26	2,69	3,15	3,60	4,07	4,54	5,02	5,84	6,56	7,23	7,85	
3600	1,35	1,54	1,77	2,00	2,46	2,92	3,41	3,90	4,39	4,88	5,38	6,23	6,96	7,62	8,20	
4000	1,44	1,67	1,90	2,17	2,66	3,15	3,64	4,17	4,69	5,20	5,71	6,57	7,28	7,90	8,42	
5000	1,71	1,97	2,26	2,53	3,09	3,64	4,20	4,77	5,32	5,85	6,36	7,18	7,75	8,15	8,35	
6000	1,97	2,26	2,56	2,89	3,48	4,10	4,69	5,25	5,79	6,30	6,77	7,40	7,69	7,66	7,29	
7000	2,20	2,53	2,86	3,18	3,84	4,56	5,25	5,06	6,10	6,53	6,89	7,21	7,01	-	-	
8000	2,40	2,76	3,12	3,45	4,14	4,76	5,32	5,81	6,21	6,52	6,71	6,53	-	-	-	
10000	2,79	3,18	3,55	3,91	4,56	5,09	5,51	5,75	5,82	5,67	5,27	-	-	-	-	
12000	3,12	3,51	3,87	4,20	4,76	5,09	5,19	4,98	4,45	-	-	-	-	-	-	

Con i diametri compresi in questa zona bisogna prevedere una riduzione della vita della cinghia.

Potenza trasmissibile

SIT TOP DRIVE® HTD 8M20

Potenza trasmissibile in kW dalla cinghia SIT TOP DRIVE® HTD 8M larga 20 mm																	
N° dei denti	22	24	26	28	30	32	34	36	38	40	44	48	52	56	64	72	
Diametro primitivo [mm]	56,02	61,12	66,12	71,30	76,39	81,49	86,58	91,67	96,77	101,86	112,05	122,23	132,42	142,60	162,97	183,35	
Giri/min. Puleggia minore	10	0,02	0,02	0,03	0,03	0,03	0,04	0,04	0,04	0,05	0,06	0,06	0,07	0,08	0,09	0,09	
	20	0,03	0,04	0,04	0,05	0,06	0,07	0,08	0,09	0,11	0,11	0,12	0,13	0,15	0,15	0,17	0,19
	50	0,08	0,09	0,11	0,13	0,15	0,18	0,20	0,23	0,26	0,28	0,31	0,34	0,36	0,39	0,43	0,48
	100	0,16	0,18	0,22	0,27	0,31	0,36	0,41	0,46	0,53	0,56	0,61	0,66	0,72	0,77	0,87	0,96
	200	0,32	0,37	0,44	0,53	0,62	0,72	0,82	0,93	1,04	1,13	1,23	1,34	1,44	1,53	1,73	1,92
	300	0,49	0,53	0,65	0,77	0,89	1,04	1,18	1,34	1,51	1,63	1,78	1,92	2,07	2,21	2,49	2,77
	400	0,65	0,71	0,84	0,99	1,16	1,34	1,53	1,74	1,96	2,11	2,30	2,49	2,68	2,86	3,23	3,58
	500	0,81	0,89	1,02	1,22	1,42	1,64	1,87	2,13	2,39	2,59	2,82	3,04	3,27	3,49	3,94	4,37
	600	0,97	1,06	1,20	1,43	1,67	1,93	2,21	2,50	2,82	3,04	3,32	3,58	3,85	4,11	4,63	5,13
	700	1,14	1,24	1,39	1,64	1,92	2,22	2,54	2,87	3,23	3,49	3,80	4,11	4,41	4,71	5,30	5,88
	800	1,30	1,42	1,56	1,85	2,16	2,50	2,85	3,23	3,64	3,94	4,28	4,63	4,96	5,30	5,96	6,61
	950	1,54	1,68	1,83	2,16	2,52	2,91	3,33	3,77	4,24	4,58	4,99	5,39	5,78	6,16	6,93	7,68
	1000	1,63	1,77	1,92	2,26	2,64	3,05	3,48	3,94	4,44	4,80	5,22	5,63	6,04	6,45	7,25	8,03
	1200	1,95	2,13	2,31	2,65	3,10	3,58	4,09	4,64	5,21	5,63	6,13	6,61	7,09	7,56	8,49	9,39
	1450	2,35	2,56	2,78	3,14	3,66	4,23	4,84	5,47	6,15	6,65	7,23	7,79	8,35	8,91	9,97	11,02
	1600	2,59	2,83	3,08	3,42	4,00	4,61	5,27	5,97	6,70	7,25	7,87	8,49	9,09	9,68	10,84	11,96
	1800	2,92	3,18	3,46	3,79	4,43	5,11	5,84	6,61	7,43	8,03	8,72	9,39	10,05	10,70	11,96	13,18
	2000	3,24	3,53	3,84	4,20	4,85	5,61	6,40	7,25	8,13	8,79	9,54	10,27	10,99	11,68	13,04	14,34
	2200	3,56	3,88	4,21	4,61	5,27	6,09	6,95	7,86	8,83	9,54	10,34	11,13	11,89	12,65	14,09	15,46
	2500	4,04	4,40	4,77	5,22	5,89	6,79	7,75	8,77	9,84	10,63	11,51	12,37	13,21	14,03	15,58	17,04
2850	4,59	5,00	5,42	5,94	6,58	7,59	8,66	9,79	10,99	11,86	12,83	13,77	14,67	15,55	17,20	17,54	
3000	4,83	5,26	5,70	6,23	6,87	7,92	9,04	10,22	11,47	12,37	13,37	14,34	15,28	16,18	17,86	18,72	
3500	5,61	6,11	6,62	7,23	7,86	9,00	10,27	11,60	13,01	14,03	15,12	16,18	17,18	18,13	19,87	19,39	
4000	6,39	6,95	7,52	8,21	8,91	10,03	11,43	12,91	15,84	15,58	16,75	17,86	18,90	19,87	21,58	21,39	
4500	7,15	7,77	8,41	9,16	9,94	11,00	12,53	14,14	15,84	17,04	18,26	19,39	20,44	21,39	22,97	-	
5000	7,91	8,58	9,27	10,09	10,93	11,92	13,56	15,30	17,11	18,39	19,63	20,77	21,77	22,65	-	-	
5500	8,65	9,37	10,11	10,99	11,89	12,80	14,53	16,37	18,30	19,63	20,87	21,96	22,89	-	-	-	
6000	9,37	10,14	10,92	11,87	12,81	13,77	15,41	17,35	19,39	20,77	21,96	22,97	-	-	-	-	

SIT TOP DRIVE® HTD 8M30

Potenza trasmissibile in kW dalla cinghia SIT TOP DRIVE® HTD 8M larga 30 mm																	
N° dei denti	22	24	26	28	30	32	34	36	38	40	44	48	52	56	64	72	
Diametro primitivo [mm]	56,02	61,12	66,12	71,30	76,39	81,49	86,58	91,67	96,77	101,86	112,05	122,23	132,42	142,60	162,97	183,35	
Giri/min. Puleggia minore	10	0,03	0,03	0,04	0,04	0,05	0,06	0,06	0,07	0,08	0,09	0,10	0,11	0,11	0,12	0,14	0,15
	20	0,05	0,06	0,07	0,08	0,10	0,11	0,13	0,15	0,17	0,18	0,19	0,21	0,23	0,24	0,27	0,30
	50	0,13	0,15	0,18	0,21	0,24	0,28	0,32	0,37	0,41	0,44	0,49	0,53	0,57	0,61	0,68	0,76
	100	0,26	0,29	0,35	0,42	0,49	0,57	0,65	0,73	0,83	0,89	0,97	1,05	1,13	1,21	1,37	1,52
	200	0,51	0,58	0,70	0,84	0,98	1,13	1,30	1,47	1,65	1,78	1,95	2,11	2,27	2,42	2,73	3,04
	300	0,77	0,84	1,02	1,21	1,41	1,64	1,87	2,12	2,38	2,58	2,81	3,04	3,27	3,49	3,94	4,38
	400	1,03	1,12	1,32	1,57	1,83	2,12	2,42	2,75	3,09	3,34	3,64	3,94	4,23	4,52	5,10	5,66
	500	1,28	1,40	1,61	1,92	2,24	2,59	2,96	3,36	3,78	4,09	4,45	4,81	5,17	5,52	6,22	6,90
	600	1,54	1,68	1,90	2,26	2,64	3,05	3,49	3,95	4,45	4,81	5,24	5,66	6,08	6,49	7,31	8,11
	700	1,80	1,96	2,19	2,59	3,03	3,50	4,01	4,54	5,10	5,52	6,01	6,49	6,97	7,44	8,38	9,29
	800	2,05	2,24	2,46	2,92	3,42	3,95	4,51	5,11	5,75	6,22	6,77	7,31	7,84	8,38	9,42	10,4
	950	2,44	2,66	2,89	3,41	3,98	4,60	5,26	5,96	6,70	7,24	7,88	8,51	9,13	9,74	11,0	12,1
	1000	2,57	2,80	3,04	3,57	4,17	4,82	5,50	6,23	7,01	7,58	8,24	8,90	9,55	10,2	11,5	12,7
	1200	3,08	3,36	3,65	4,19	4,90	5,66	6,47	7,33	8,23	8,90	9,68	10,4	11,2	12,0	13,4	14,8
	1450	3,72	4,05	4,40	4,96	5,79	6,69	7,64	8,65	9,72	10,5	11,4	12,3	13,2	14,1	15,8	17,4
	1600	4,10	4,47	4,86	5,41	6,32	7,29	8,33	9,43	10,6	11,5	12,4	13,4	14,4	15,3	17,1	18,9
	1800	4,61	5,03	5,46	5,99	7,00	8,08	9,23	10,5	11,7	12,7	13,8	14,8	15,9	16,9	18,9	20,8
	2000	5,12	5,58	6,06	6,63	7,67	8,86	10,1	11,5	12,9	13,9	15,1	16,2	17,4	18,5	20,6	22,7
	2200	5,62	6,13	6,65	7,28	8,33	9,62	11,0	12,4	14,0	15,1	16,3	17,6	18,8	20,0	22,3	24,4
	2500	6,38	6,95	7,54	8,25	9,30	10,7	12,3	13,9	15,6	16,8	18,2	19,6	20,9	22,2	24,6	26,9
2850	7,26	7,90	8,57	9,38	10,4	12,0	13,7	15,5	17,4	18,7	20,3	21,8	23,2	24,6	27,2	27,7	
3000	7,63	8,31	9,01	9,85	10,9	12,5	14,3	16,2	18,1	19,6	21,1	22,7	24,1	25,6	28,2	29,6	
3500	8,87	9,65	10,5	11,4	12,4	14,2	16,2	18,3	20,6	22,2	23,9	25,6	27,1	28,6	31,4	30,6	
4000	10,1	11,0	11,9	13,0	14,1	15,8	18,1	20,4	25,0	24,6	26,5	28,2	29,9	31,4	34,1	33,8	
4500	11,3	12,3	13,3	14,5	15,7	17,4	19,8	22,3	25,0	26,9	28,9	30,6	32,3	33,8	36,3	-	
5000	12,5	13,6	14,6	16,0	17,3	18,8	21,4	24,2	27,0	29,1	31,0	32,8	34,4	35,8	-	-	
5500	13,7	14,8	16,0	17,4	18,8	20,2	23,0	25,9	28,9	31,0	33,0	34,7	36,2	-	-	-	
6000	14,8	16,0	17,3	18,8	20,2	21,8	24,4	27,4	30,6	32,8	34,7	36,3	-	-	-	-	

Con i diametri compresi in questa zona bisogna prevedere una riduzione della vita della cinghia.

Potenza trasmissibile

SIT TOP DRIVE® HTD 8M50

Potenza trasmissibile in kW dalla cinghia SIT TOP DRIVE® HTD 8M larga 50 mm																	
N° dei denti	22	24	26	28	30	32	34	36	38	40	44	48	52	56	64	72	
Diametro primitivo [mm]	56,02	61,12	66,12	71,30	76,39	81,49	86,58	91,67	96,77	101,86	112,05	122,23	132,42	142,60	162,97	183,35	
Puleggia minore Giri/min.	10	0,05	0,05	0,07	0,07	0,09	0,10	0,10	0,12	0,14	0,16	0,17	0,19	0,19	0,21	0,24	0,26
	20	0,09	0,10	0,12	0,14	0,17	0,19	0,22	0,26	0,29	0,31	0,33	0,36	0,40	0,41	0,47	0,52
	50	0,22	0,26	0,31	0,36	0,41	0,48	0,55	0,64	0,71	0,76	0,85	0,92	0,98	1,05	1,17	1,31
	100	0,45	0,50	0,60	0,73	0,85	0,98	1,12	1,26	1,43	1,54	1,68	1,81	1,95	2,09	2,37	2,63
	200	0,88	1,00	1,21	1,45	1,69	1,95	2,25	2,54	2,85	3,08	3,37	3,65	3,92	4,18	4,72	5,25
	300	1,33	1,45	1,76	2,09	2,44	2,83	3,23	3,66	4,11	4,46	4,86	5,25	5,65	6,03	6,81	7,57
	400	1,78	1,94	2,28	2,71	3,16	3,66	4,18	4,75	5,34	5,77	6,29	6,81	7,31	7,81	8,81	9,78
	500	2,21	2,42	2,78	3,32	3,87	4,48	5,11	5,81	6,53	7,07	7,69	8,31	8,93	9,54	10,75	11,92
	600	2,66	2,90	3,28	3,90	4,56	5,27	6,03	6,83	7,69	8,31	9,05	9,78	10,51	11,21	12,63	14,01
	700	3,11	3,39	3,78	4,48	5,24	6,05	6,93	7,84	8,81	9,54	10,38	11,21	12,04	12,86	14,48	16,05
	800	3,54	3,87	4,25	5,05	5,91	6,83	7,79	8,83	9,94	10,75	11,70	12,63	13,55	14,48	16,28	18,04
	950	4,22	4,60	4,99	5,89	6,88	7,95	9,09	10,30	11,58	12,51	13,62	14,70	15,78	16,83	18,92	20,96
	1000	4,44	4,84	5,25	6,17	7,21	8,33	9,50	10,76	12,11	13,10	14,24	15,38	16,50	17,61	19,78	21,91
	1200	5,32	5,81	6,31	7,24	8,47	9,78	11,18	12,67	14,22	15,38	16,73	18,04	19,35	20,65	23,17	25,62
	1450	6,43	7,00	7,60	8,57	10,00	11,56	13,20	14,95	16,79	18,16	19,73	21,27	22,81	24,31	27,23	30,08
	1600	7,08	7,72	8,40	9,35	10,92	12,60	14,39	16,29	18,30	19,78	21,49	23,17	24,81	26,44	29,60	32,66
	1800	7,97	8,69	9,43	10,35	12,09	13,96	15,95	18,06	20,28	21,91	23,79	25,62	27,44	29,22	32,66	35,97
	2000	8,85	9,64	10,47	11,46	13,25	15,31	17,47	19,78	22,20	24,00	26,04	28,03	30,00	31,90	35,61	39,15
	2200	9,71	10,59	11,49	12,58	14,39	16,62	18,97	21,46	24,10	26,04	28,23	30,38	32,47	34,52	38,46	42,19
	2500	11,02	12,01	13,03	14,25	16,07	18,54	21,17	23,95	26,87	29,01	31,43	33,78	36,06	38,29	42,54	46,51
2850	12,54	13,65	14,81	16,21	17,97	20,72	23,64	26,73	30,00	32,38	35,02	37,58	40,05	42,45	46,96	47,88	
3000	13,18	14,36	15,57	17,02	18,76	21,63	24,67	27,90	31,31	33,78	36,51	39,15	41,71	44,16	48,76	51,11	
3500	15,33	16,67	18,07	19,75	21,46	24,57	28,03	31,67	35,51	38,29	41,28	44,16	46,89	49,49	54,24	52,94	
4000	17,45	18,97	20,53	22,41	24,33	27,37	31,20	35,25	43,23	42,54	45,74	48,76	51,59	54,24	58,92	58,38	
4500	19,52	21,22	22,95	25,02	27,13	30,03	34,19	38,60	43,23	46,51	49,85	52,94	55,79	58,38	62,70	-	
5000	21,58	23,41	25,30	27,56	29,84	32,54	37,03	41,76	46,72	50,19	53,60	56,69	59,44	61,84	-	-	
5500	23,60	25,57	27,59	30,01	32,47	34,94	39,65	44,68	49,95	53,60	56,97	59,96	62,50	-	-	-	
6000	25,57	27,68	29,82	32,40	34,97	37,58	42,07	47,38	52,92	56,69	59,96	62,70	-	-	-	-	

SIT TOP DRIVE® HTD 8M85

Potenza trasmissibile in kW dalla cinghia SIT TOP DRIVE® HTD 8M larga 85 mm																	
N° dei denti	22	24	26	28	30	32	34	36	38	40	44	48	52	56	64	72	
Diametro primitivo [mm]	56,02	61,12	66,12	71,30	76,39	81,49	86,58	91,67	96,77	101,86	112,05	122,23	132,42	142,60	162,97	183,35	
Puleggia minore Giri/min.	10	0,09	0,09	0,12	0,12	0,15	0,18	0,18	0,21	0,24	0,27	0,30	0,33	0,33	0,36	0,42	0,45
	20	0,15	0,18	0,21	0,24	0,30	0,33	0,39	0,45	0,51	0,54	0,57	0,63	0,69	0,72	0,81	0,90
	50	0,39	0,45	0,54	0,63	0,72	0,84	0,96	1,11	1,24	1,33	1,48	1,60	1,72	1,84	2,05	2,29
	100	0,78	0,87	1,05	1,27	1,48	1,72	1,96	2,20	2,50	2,68	2,92	3,16	3,40	3,65	4,13	4,58
	200	1,54	1,75	2,11	2,53	2,95	3,40	3,92	4,43	4,97	5,36	5,87	6,36	6,84	7,29	8,22	9,16
	300	2,32	2,53	3,07	3,65	4,25	4,94	5,63	6,39	7,17	7,77	8,47	9,16	9,85	10,51	11,87	13,20
	400	3,10	3,37	3,98	4,73	5,51	6,39	7,29	8,28	9,31	10,06	10,97	11,87	12,74	13,62	15,36	17,05
	500	3,86	4,22	4,85	5,78	6,75	7,80	8,92	10,12	11,39	12,32	13,41	14,49	15,58	16,63	18,74	20,79
	600	4,64	5,06	5,72	6,81	7,95	9,19	10,51	11,90	13,41	14,49	15,79	17,05	18,32	19,55	22,02	24,43
	700	5,42	5,90	6,60	7,80	9,13	10,54	12,08	13,68	15,36	16,63	18,11	19,55	21,00	22,41	25,25	27,99
	800	6,18	6,75	7,41	8,80	10,30	11,90	13,59	15,39	17,32	18,74	20,40	22,02	23,62	25,25	28,38	31,45
	950	7,35	8,01	8,71	10,27	11,99	13,86	15,85	17,96	20,18	21,81	23,74	25,64	27,51	29,34	32,99	36,54
	1000	7,74	8,44	9,16	10,76	12,56	14,52	16,57	18,77	21,12	22,84	24,82	26,81	28,77	30,70	34,49	38,20
	1200	9,28	10,12	11,00	12,62	14,76	17,05	19,49	22,08	24,79	26,81	29,16	31,45	33,74	36,00	40,40	44,68
	1450	11,21	12,20	13,26	14,94	17,44	20,15	23,02	26,06	29,28	31,66	34,40	37,09	39,77	42,39	47,48	52,45
	1600	12,35	13,47	14,64	16,30	19,04	21,96	25,10	28,41	31,90	34,49	37,48	40,40	43,26	46,09	51,61	56,94
	1800	13,89	15,15	16,45	18,05	21,09	24,34	27,81	31,48	35,37	38,20	41,48	44,68	47,84	50,94	56,94	62,72
	2000	15,42	16,81	18,26	19,97	23,11	26,69	30,46	34,49	38,71	41,85	45,40	48,87	52,30	55,61	62,09	68,27
	2200	16,93	18,47	20,03	21,93	25,10	28,98	33,08	37,42	42,03	45,40	49,23	52,96	56,61	60,19	67,06	73,57
	2500	19,22	20,94	22,72	24,85	28,02	32,33	36,91	41,76	46,85	50,58	54,80	58,90	62,87	66,76	74,17	81,10
2850	21,87	23,80	25,82	28,26	31,33	36,12	41,21	46,61	52,30	56,46	61,07	65,53	69,83	74,02	81,88	83,48	
3000	22,99	25,04	27,14	29,67	32,72	37,72	43,02	48,65	54,59	58,90	63,66	68,27	72,73	77,00	85,02	89,11	
3500	26,72	29,07	31,51	34,43	37,42	42,84	48,87	55,22	61,91	66,76	71,97	77,00	81,76	86,28	94,57	92,31	
4000	30,43	33,08	35,79	39,07	42,42	47,72	54,41	61,46	75,38	74,17	79,75	85,02	89,96	94,57	102,73	101,80	
4500	34,04	37,00	40,01	43,62	47,30	52,36	59,62	67,30	75,38	81,10	86,92	92,31	97,28	101,80	109,33	-	
5000	37,63	40,82	44,11	48,05	52,03	56,73	64,56	72,82	81,46	87,52	93,45	98,85	103,64	107,82	-	-	
5500	41,15	44,59	48,11	52,33	56,61	60,92	69,14	77,91	87,10	93,45	99,33	104,54	108,97	-	-	-	
6000	44,59	48,26	52,00	56,49	60,98	65,53	73,36	82,61	92,28	98,85	104,54	109,33	-	-	-	-	

Con i diametri compresi in questa zona bisogna prevedere una riduzione della vita della cinghia.

Potenza trasmissibile

SIT TOP DRIVE® HTD 14M40

Potenza trasmissibile in kW dalla cinghia SIT TOP DRIVE® HTD 14M larga 40 mm																	
N° dei denti	28	29	30	32	34	36	38	40	42	44	46	48	52	56	64	72	
Diametro primitivo [mm]	124,78	129,23	133,69	142,60	151,52	160,43	169,34	178,25	187,17	196,08	204,99	213,90	231,73	249,55	285,21	320,86	
Giri/min. Puleggia minore	10	0,18	0,19	0,21	0,25	0,28	0,31	0,34	0,36	0,39	0,40	0,42	0,45	0,49	0,53	0,61	0,68
	20	0,36	0,39	0,42	0,49	0,56	0,63	0,68	0,73	0,76	0,81	0,85	0,90	0,98	1,06	1,21	1,36
	40	0,73	0,79	0,84	0,98	1,12	1,26	1,37	1,45	1,53	1,62	1,70	1,79	1,96	2,12	2,42	2,73
	60	1,08	1,18	1,27	1,47	1,67	1,89	2,10	2,18	2,30	2,42	2,55	2,69	2,94	3,18	3,64	4,09
	100	1,81	1,96	2,12	2,44	2,79	3,16	3,42	3,62	3,83	4,04	4,26	4,47	4,90	5,30	6,06	6,81
	200	3,63	3,93	4,24	4,89	5,58	6,31	6,82	7,24	7,66	8,08	8,51	8,95	9,81	10,6	12,1	13,6
	300	4,97	5,37	5,79	6,68	7,61	8,59	9,28	9,83	10,4	11,0	11,5	12,1	13,2	14,4	16,7	19,0
	400	6,17	6,67	7,19	8,27	9,42	10,6	11,5	12,0	12,8	13,5	14,2	14,9	16,2	17,6	20,3	23,1
	500	7,26	7,86	8,47	9,73	11,1	12,5	13,4	14,2	15,0	15,8	16,5	17,3	18,9	20,4	23,5	26,7
	600	8,28	8,95	9,64	11,1	12,6	14,2	15,3	16,1	17,0	17,8	18,7	19,6	21,3	22,9	26,3	29,8
	700	9,24	9,98	10,7	12,3	14,0	15,7	16,9	17,8	18,8	19,7	20,7	21,6	23,4	25,2	28,8	32,5
	800	10,1	10,9	11,8	13,5	15,3	17,2	18,5	19,5	20,4	21,4	22,4	23,5	25,4	27,3	31,0	34,8
	950	11,4	12,3	13,2	15,1	17,1	19,2	20,6	21,6	22,7	23,8	24,9	25,9	28,0	30,0	33,9	37,7
	1000	11,7	12,7	13,6	15,6	17,6	19,8	21,2	22,3	23,4	24,5	25,6	26,7	28,7	30,7	34,7	38,5
	1200	13,2	14,2	15,3	17,4	19,7	22,0	23,6	24,8	25,9	27,0	28,2	29,3	31,4	33,5	37,3	40,9
	1450	14,7	15,9	17,0	19,4	21,9	24,4	26,1	27,3	28,5	29,2	30,3	31,9	33,9	35,5	39,3	42,1
	1600	15,6	16,7	18,0	20,4	23,0	25,6	27,3	28,5	29,7	30,8	32,0	33,0	35,0	36,7	39,8	42,2
	1800	16,5	17,8	19,0	21,6	24,3	27,0	28,7	29,9	31,0	32,1	33,1	34,1	35,9	37,4	39,6	40,9
	2000	17,4	18,7	20,0	22,6	25,3	28,1	29,8	30,9	32,0	32,9	33,9	34,8	36,2	37,2	38,5	38,4
	2200	18,7	19,4	20,7	23,4	26,2	29,0	30,6	31,6	32,5	33,4	34,2	34,9	35,9	36,4	36,4	34,6
2400	20,2	20,8	21,3	24,0	26,8	29,6	31,1	32,0	32,7	33,4	34,0	34,5	34,9	34,9	33,2	-	
2600	21,5	22,2	22,8	24,5	27,2	29,9	31,3	32,0	32,6	33,0	33,4	33,6	33,4	32,6	29,5	-	
2850	23,2	23,8	24,4	25,5	27,4	30,0	31,1	31,6	31,8	31,9	31,9	31,7	30,8	30,2	-	-	
3000	24,1	24,7	25,3	26,4	27,4	30,1	30,8	31,0	31,1	31,0	30,8	30,9	30,5	29,4	-	-	
3500	26,8	27,4	27,9	28,8	29,6	30,2	30,7	30,8	30,8	30,6	30,1	29,4	-	-	-	-	
4000	28,8	29,3	29,7	30,4	30,7	30,9	30,7	30,2	29,4	-	-	-	-	-	-	-	

SIT TOP DRIVE® HTD 14M55

Potenza trasmissibile in kW dalla cinghia SIT TOP DRIVE® HTD 14M larga 55 mm																	
N° dei denti	28	29	30	32	34	36	38	40	42	44	46	48	52	56	64	72	
Diametro primitivo [mm]	124,78	129,23	133,69	142,60	151,52	160,43	169,34	178,25	187,17	196,08	204,99	213,90	231,73	249,55	285,21	320,86	
Giri/min. Puleggia minore	10	0,26	0,28	0,30	0,36	0,40	0,45	0,49	0,52	0,56	0,58	0,61	0,65	0,70	0,77	0,87	0,98
	20	0,52	0,57	0,61	0,70	0,81	0,91	0,98	1,04	1,10	1,16	1,23	1,30	1,41	1,52	1,75	1,96
	40	1,04	1,14	1,22	1,41	1,61	1,81	1,97	2,09	2,21	2,33	2,45	2,58	2,83	3,05	3,49	3,93
	60	1,56	1,69	1,82	2,12	2,41	2,72	3,03	3,13	3,31	3,49	3,68	3,87	4,23	4,57	5,24	5,88
	100	2,60	2,83	3,05	3,52	4,02	4,55	4,92	5,21	5,51	5,82	6,13	6,44	7,06	7,63	8,73	9,81
	200	5,22	5,66	6,11	7,05	8,04	9,08	9,82	10,4	11,0	11,6	12,3	12,9	14,1	15,3	17,4	19,6
	300	7,15	7,73	8,34	9,61	11,0	12,4	13,4	14,2	15,0	15,8	16,6	17,4	19,0	20,7	24,0	27,4
	400	8,89	9,60	10,4	11,9	13,6	15,3	16,5	17,3	18,4	19,4	20,4	21,4	23,3	25,3	29,2	33,3
	500	10,5	11,3	12,2	14,0	15,9	18,0	19,4	20,5	21,6	22,7	23,8	25,0	27,2	29,4	33,8	38,4
	600	11,9	12,9	13,9	15,9	18,1	20,4	22,0	23,2	24,4	25,7	26,9	28,2	30,6	33,0	37,9	42,9
	700	13,3	14,4	15,5	17,7	20,1	22,6	24,4	25,7	27,0	28,4	29,7	31,1	33,7	36,3	41,5	46,7
	800	14,6	15,7	16,9	19,4	22,0	24,7	26,6	28,0	29,4	30,9	32,3	33,8	36,6	39,3	44,7	50,1
	950	16,4	17,7	19,0	21,7	24,6	27,6	29,6	31,2	32,7	34,2	35,8	37,3	40,3	43,1	48,8	54,3
	1000	16,9	18,2	19,6	22,4	25,4	28,5	30,6	32,1	33,7	35,3	36,8	38,4	41,4	44,3	49,9	55,4
	1200	19,0	20,5	22,0	25,1	28,3	31,7	34,0	35,6	37,3	39,0	40,6	42,2	45,3	48,2	53,7	58,9
	1450	21,2	22,9	24,5	27,9	31,5	35,2	37,5	39,3	41,0	42,0	43,6	45,9	48,9	51,0	56,6	60,7
	1600	22,4	24,1	25,8	29,4	33,1	36,9	39,3	41,1	42,7	44,4	46,0	47,6	50,4	52,9	57,3	60,7
	1800	23,8	25,6	27,4	31,1	35,0	38,9	41,4	43,0	44,7	46,2	47,7	49,2	51,7	53,8	57,1	58,9
	2000	25,0	26,9	28,7	32,6	36,5	40,5	42,9	44,5	46,0	47,4	48,8	50,1	52,1	53,6	55,4	55,3
	2200	26,9	27,9	29,8	33,7	37,7	41,7	44,1	45,5	46,8	48,1	49,2	50,2	51,6	52,5	52,4	49,8
2400	29,0	29,9	30,7	34,6	38,6	42,6	44,8	46,0	47,1	48,1	49,0	49,6	50,3	50,2	47,8	-	
2600	31,0	31,9	32,8	35,2	39,1	43,1	45,1	46,1	46,9	47,6	48,0	48,3	48,1	46,9	42,5	-	
2850	33,4	34,3	35,1	36,8	39,4	43,1	44,8	45,4	45,8	46,0	45,9	45,6	44,3	43,5	-	-	
3000	34,7	35,6	36,4	38,0	39,5	43,3	44,4	44,7	44,8	44,6	44,4	44,4	43,9	42,3	-	-	
3500	38,5	39,4	40,2	41,5	42,7	43,5	44,2	44,4	44,4	44,0	43,3	42,3	-	-	-	-	
4000	41,5	42,2	42,8	43,7	44,3	44,4	44,2	43,4	42,3	-	-	-	-	-	-	-	

Con i diametri compresi in questa zona bisogna prevedere una riduzione della vita della cinghia.

Potenza trasmissibile

SIT TOP DRIVE® HTD 14M85

Potenza trasmissibile in kW dalla cinghia SIT TOP DRIVE® HTD 14M larga 85 mm																	
N° dei denti	28	29	30	32	34	36	38	40	42	44	46	48	52	56	64	72	
Diametro primitivo [mm]	124,78	129,23	133,69	142,60	151,52	160,43	169,34	178,25	187,17	196,08	204,99	213,90	231,73	249,55	285,21	320,86	
Puleggia minore Giri/min.	10	0,42	0,45	0,49	0,57	0,64	0,72	0,78	0,83	0,89	0,93	0,98	1,04	1,12	1,23	1,40	1,57
	20	0,83	0,91	0,98	1,12	1,29	1,46	1,57	1,68	1,76	1,87	1,97	2,08	2,27	2,44	2,80	3,14
	40	1,68	1,82	1,95	2,27	2,59	2,91	3,16	3,35	3,54	3,73	3,92	4,14	4,54	4,90	5,60	6,30
	60	2,50	2,71	2,93	3,39	3,86	4,37	4,86	5,03	5,30	5,60	5,90	6,21	6,79	7,34	8,40	9,44
	100	4,18	4,54	4,90	5,64	6,45	7,30	7,89	8,36	8,84	9,33	9,84	10,3	11,3	12,2	14,0	15,7
	200	8,38	9,08	9,80	11,3	12,9	14,6	15,8	16,7	17,7	18,7	19,7	20,7	22,7	24,5	28,0	31,5
	300	11,5	12,4	13,4	15,4	17,6	19,9	21,4	22,7	24,0	25,3	26,6	28,0	30,5	33,2	38,5	44,0
	400	14,3	15,4	16,6	19,1	21,8	24,5	26,5	27,8	29,6	31,1	32,7	34,3	37,4	40,6	46,9	53,4
	500	16,8	18,2	19,6	22,5	25,6	28,8	31,1	32,8	34,6	36,4	38,2	40,0	43,6	47,1	54,3	61,6
	600	19,1	20,7	22,3	25,6	29,1	32,7	35,2	37,2	39,2	41,2	43,2	45,2	49,1	53,0	60,8	68,7
	700	21,3	23,1	24,8	28,5	32,3	36,3	39,1	41,2	43,4	45,5	47,7	49,9	54,1	58,3	66,6	75,0
	800	23,4	25,3	27,2	31,1	35,3	39,7	42,7	44,9	47,2	49,5	51,9	54,2	58,6	63,0	71,7	80,4
	950	26,2	28,3	30,4	34,8	39,5	44,3	47,5	50,0	52,5	54,9	57,4	59,9	64,6	69,2	78,2	87,0
	1000	27,1	29,3	31,5	36,0	40,7	45,7	49,0	51,5	54,1	56,6	59,1	61,6	66,4	71,0	80,1	88,9
	1200	30,4	32,8	35,2	40,3	45,5	50,9	54,5	57,2	59,8	62,5	65,1	67,7	72,6	77,3	86,2	94,5
	1450	34,1	36,7	39,3	44,8	50,5	56,4	60,2	63,0	65,7	67,3	70,0	73,7	78,4	81,9	90,8	97,4
	1600	36,0	38,7	41,5	47,2	53,1	59,2	63,1	65,9	68,6	71,2	73,8	76,3	80,9	84,9	91,9	97,4
	1800	38,2	41,1	44,0	49,9	56,1	62,4	66,3	69,0	71,6	74,1	76,6	78,9	82,9	86,3	91,5	94,5
	2000	40,2	43,1	46,1	52,2	58,5	65,0	68,9	71,4	73,8	76,1	78,3	80,3	83,6	86,0	88,9	88,7
	2200	43,2	44,8	47,9	54,1	60,5	67,0	70,7	73,0	75,1	77,1	78,9	80,6	82,8	84,1	84,0	79,8
2400	46,6	48,0	49,3	55,5	61,9	68,3	71,9	73,9	75,6	77,2	78,5	79,6	80,7	80,6	76,7	-	
2600	49,8	51,2	52,6	56,5	62,8	69,1	72,3	73,9	75,3	76,3	77,1	77,5	77,1	75,2	68,2	-	
2850	53,5	55,0	56,3	59,0	63,2	69,2	71,9	72,9	73,5	73,8	73,7	73,2	71,1	69,8	-	-	
3000	55,6	57,1	58,4	61,0	63,4	69,5	71,2	71,7	71,8	71,5	71,2	71,3	70,4	67,8	-	-	
3500	61,8	63,2	64,4	66,6	68,5	69,8	70,9	71,2	71,2	70,6	69,5	67,8	-	-	-	-	
4000	66,6	67,7	68,7	70,2	71,0	71,3	70,8	69,7	67,8	-	-	-	-	-	-	-	

SIT TOP DRIVE® HTD 14M115

Potenza trasmissibile in kW dalla cinghia SIT TOP DRIVE® HTD 14M larga 115 mm																	
N° dei denti	28	29	30	32	34	36	38	40	42	44	46	48	52	56	64	72	
Diametro primitivo [mm]	124,78	129,23	133,69	142,60	151,52	160,43	169,34	178,25	187,17	196,08	204,99	213,90	231,73	249,55	285,21	320,86	
Puleggia minore Giri/min.	10	0,58	0,61	0,67	0,79	0,88	0,99	1,08	1,14	1,23	1,28	1,34	1,43	1,55	1,69	1,93	2,16
	20	1,14	1,26	1,34	1,55	1,78	2,01	2,16	2,31	2,42	2,57	2,72	2,86	3,12	3,36	3,85	4,32
	40	2,31	2,51	2,69	3,12	3,56	4,00	4,35	4,61	4,88	5,14	5,40	5,69	6,25	6,74	7,71	8,67
	60	3,45	3,74	4,03	4,67	5,31	6,01	6,69	6,92	7,30	7,71	8,12	8,56	9,34	10,1	11,6	13,0
	100	5,75	6,25	6,74	7,77	8,88	10,0	10,9	11,5	12,2	12,8	13,5	14,2	15,6	16,8	19,3	21,7
	200	11,5	12,5	13,5	15,6	17,8	20,1	21,7	23,0	24,4	25,7	27,1	28,5	31,2	33,7	38,5	43,3
	300	15,8	17,1	18,4	21,2	24,2	27,3	29,5	31,3	33,0	34,8	36,6	38,5	42,0	45,6	53,0	60,6
	400	19,6	21,2	22,9	26,3	30,0	33,8	36,5	38,3	40,7	42,9	45,1	47,3	51,5	55,8	64,6	73,5
	500	23,1	25,0	26,9	31,0	35,2	39,7	42,7	45,2	47,6	50,1	52,6	55,1	60,0	64,8	74,7	84,8
	600	26,3	28,5	30,7	35,2	40,0	45,0	48,5	51,2	53,9	56,7	59,4	62,3	67,6	72,9	83,7	94,6
	700	29,4	31,7	34,1	39,2	44,5	50,0	53,8	56,8	59,7	62,7	65,7	68,7	74,5	80,2	91,7	103,2
	800	32,2	34,8	37,4	42,9	48,6	54,6	58,7	61,9	65,0	68,2	71,4	74,6	80,7	86,7	98,7	110,7
	950	36,1	39,0	41,9	48,0	54,3	60,9	65,4	68,8	72,2	75,6	79,0	82,5	89,0	95,3	107,7	119,8
	1000	37,3	40,3	43,3	49,5	56,1	62,9	67,5	71,0	74,4	77,9	81,4	84,8	91,4	97,8	110,3	122,4
	1200	41,9	45,2	48,5	55,4	62,6	70,1	75,0	78,7	82,4	86,0	89,7	93,3	100,0	106,4	118,7	130,1
	1450	46,9	50,5	54,1	61,7	69,6	77,7	82,9	86,7	90,5	92,7	96,4	101,4	107,9	112,7	125,0	134,0
	1600	49,5	53,3	57,1	65,0	73,1	81,5	86,9	90,7	94,4	98,0	101,6	105,1	111,3	116,9	126,5	134,0
	1800	52,6	56,6	60,6	68,8	77,2	85,9	91,3	95,0	98,6	102,0	105,4	108,6	114,1	118,8	126,0	130,1
	2000	55,3	59,4	63,5	71,9	80,6	89,5	94,8	98,3	101,6	104,8	107,7	110,5	115,0	118,4	122,4	122,1
	2200	59,5	61,7	65,9	74,5	83,3	92,2	97,3	100,5	103,4	106,2	108,7	110,9	114,0	115,8	115,6	109,9
2400	64,1	66,0	67,9	76,4	85,2	94,1	98,9	101,7	104,1	106,3	108,1	109,6	111,1	110,9	105,6	-	
2600	68,5	70,5	72,4	77,8	86,5	95,1	99,6	101,8	103,6	105,0	106,1	106,7	106,2	103,5	93,9	-	
2850	73,7	75,7	77,6	81,2	87,0	95,2	99,0	100,4	101,2	101,6	101,4	100,7	97,9	96,1	-	-	
3000	76,6	78,5	80,4	84,0	87,2	95,7	98,0	98,7	98,8	98,4	98,0	98,1	96,9	93,3	-	-	
3500	85,1	87,0	88,7	91,7	94,3	96,1	97,7	98,1	98,0	97,2	95,7	93,3	-	-	-	-	
4000	91,7	93,2	94,5	96,6	97,8	98,1	97,5	95,9	93,3	-	-	-	-	-	-	-	

Con i diametri compresi in questa zona bisogna prevedere una riduzione della vita della cinghia.

Potenza trasmissibile

SIT TOP DRIVE® HTD 14M170

Potenza trasmissibile in kW dalla cinghia SIT TOP DRIVE® HTD 14M larga 170 mm

N° dei denti	28	29	30	32	34	36	38	40	42	44	46	48	52	56	64	72	
Diametro primitivo [mm]	124,78	129,23	133,69	142,60	151,52	160,43	169,34	178,25	187,17	196,08	204,99	213,90	231,73	249,55	285,21	320,86	
Giri/min. Puleggia minore	10	0,88	0,92	1,01	1,19	1,32	1,49	1,62	1,71	1,84	1,93	2,02	2,15	2,33	2,55	2,90	3,25
	20	1,71	1,89	2,02	2,33	2,68	3,03	3,25	3,47	3,64	3,86	4,08	4,30	4,70	5,05	5,79	6,50
	40	3,47	3,77	4,04	4,70	5,35	6,01	6,54	6,93	7,33	7,72	8,12	8,56	9,39	10,1	11,6	13,0
	60	5,18	5,62	6,06	7,02	7,99	9,04	10,1	10,4	11,0	11,6	12,2	12,9	14,0	15,2	17,4	19,5
	100	8,65	9,39	10,1	11,7	13,3	15,1	16,3	17,3	18,3	19,3	20,4	21,4	23,4	25,3	29,0	32,6
	200	17,3	18,8	20,3	23,4	26,7	30,2	32,6	34,6	36,6	38,6	40,7	42,8	46,9	50,6	57,8	65,1
	300	23,7	25,7	27,7	31,9	36,4	41,1	44,4	47,0	49,6	52,4	55,1	57,8	63,2	68,6	79,6	91,0
	400	29,5	31,9	34,4	39,5	45,0	50,8	54,8	57,6	61,2	64,4	67,7	71,1	77,5	83,9	97,0	110,5
	500	34,7	37,6	40,5	46,5	52,9	59,6	64,3	67,9	71,6	75,3	79,1	82,9	90,2	97,5	112,3	127,5
	600	39,6	42,8	46,1	52,9	60,1	67,7	72,9	77,0	81,1	85,2	89,4	93,6	101,6	109,6	125,8	142,2
	700	44,2	47,7	51,3	58,9	66,8	75,2	80,9	85,3	89,8	94,2	98,8	103,3	112,0	120,6	137,8	155,1
	800	48,4	52,3	56,2	64,4	73,1	82,1	88,3	93,0	97,7	102,5	107,3	112,1	121,4	130,4	148,4	166,3
	950	54,3	58,6	63,0	72,1	81,6	91,6	98,3	103,4	108,6	113,7	118,8	123,9	133,7	143,2	161,9	180,1
	1000	56,1	60,6	65,1	74,5	84,3	94,5	101,4	106,7	111,9	117,1	122,3	127,5	137,4	147,0	165,8	183,9
	1200	63,0	67,9	72,9	83,3	94,1	105,3	112,8	118,3	123,8	129,3	134,8	140,2	150,3	159,9	178,4	195,6
	1450	70,5	75,9	81,4	92,7	104,5	116,7	124,6	130,4	136,0	139,3	144,9	152,4	162,3	169,5	187,8	201,5
	1600	74,4	80,1	85,8	97,7	109,9	122,5	130,6	136,3	141,9	147,4	152,7	158,0	167,3	175,6	190,2	201,5
	1800	79,1	85,0	91,0	103,4	116,1	129,2	137,3	142,8	148,2	153,4	158,4	163,2	171,5	178,5	189,4	195,6
	2000	83,1	89,2	95,4	108,1	121,1	134,5	142,5	147,7	152,7	157,5	162,0	166,2	172,9	178,0	183,9	183,6
	2200	89,4	92,7	99,1	112,0	125,2	138,6	146,3	151,1	155,5	159,6	163,4	166,7	171,4	174,1	173,8	165,2
2400	96,4	99,2	102,0	114,9	128,1	141,4	148,7	152,8	156,5	159,8	162,5	164,8	167,0	166,7	158,7	-	
2600	103,0	105,9	108,8	117,0	130,0	143,0	149,7	153,0	155,7	157,9	159,5	160,5	159,6	155,6	141,2	-	
2850	110,7	113,7	116,6	122,1	130,7	143,2	148,9	150,8	152,1	152,7	152,4	151,4	147,2	144,4	-	-	
3000	115,1	118,1	120,9	126,3	131,1	143,9	147,2	148,3	148,6	148,0	147,2	147,5	145,6	140,3	-	-	
3500	127,9	130,7	133,3	137,9	141,7	144,5	146,8	147,4	147,3	146,2	143,8	140,3	-	-	-	-	
4000	137,9	140,1	142,1	145,2	147,0	147,5	146,6	144,2	140,3	-	-	-	-	-	-	-	

Con i diametri compresi in questa zona bisogna prevedere una riduzione della vita della cinghia.

Cinghia dentata SIT TOP DRIVE® HTD a metraggio

SIT TOP DRIVE® HTD - METRAGGIO

Sezioni 3M - 5M
8M - 14M

Le cinghie SIT TOP DRIVE® HTD possono essere fornite a metraggio. Con le cinghie a metraggio è possibile estendere i settori di utilizzo a movimentazione lineare e trasporto di

qualsiasi genere. Di seguito è indicata la lunghezza dei rotoli per i profili disponibili a magazzino.

SIT TOP DRIVE® HTD METRAGGIO 3M

Tipo	Larghezza [mm]	Lunghezza rotoli [m]
3M06	6	50
3M09	9	33
3M15	15	19

SIT TOP DRIVE® HTD METRAGGIO 5M

Tipo	Larghezza [mm]	Lunghezza rotoli [m]
5M09	9	105
5M15	15	61
5M25	25	38

SIT TOP DRIVE® HTD METRAGGIO 8M

Tipo	Larghezza [mm]	Lunghezza rotoli [m]
8M15	15	88
8M20	20	66
8M25	25	50
8M30	30	44
8M50	50	27

SIT TOP DRIVE® HTD METRAGGIO 14M

Tipo	Larghezza [mm]	Lunghezza rotoli [m]
14M40	40	33
14M55	55	22
14M85	85	19

5M: per larghezza fascia superiore disponibili spezzoni di lunghezza fino a 2000 mm
8M: per larghezza fascia superiore disponibili spezzoni di lunghezza fino a 3800 mm
14M: per larghezza fascia superiore disponibili spezzoni di lunghezza fino a 4578 mm

Le lunghezze dei rotoli ammettono +/- 10% di tolleranza.
 Per larghezze e sviluppi differenti contattare il nostro Ufficio Tecnico.
È possibile fornire le cinghie passo 3M a metraggio.

Esempio di codifica

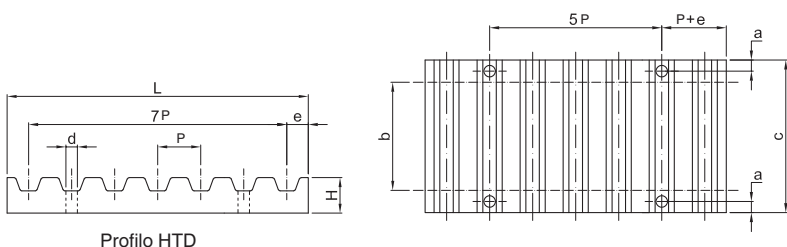
CHDM /8M 30

Cinghia dentata SIT TOP DRIVE® HTD a metraggio

Passo 8 mm

Larghezza in mm

Piastre dentate



Profilo HTD

Esempio di codifica

PIA -8M 20

Piastra dentata

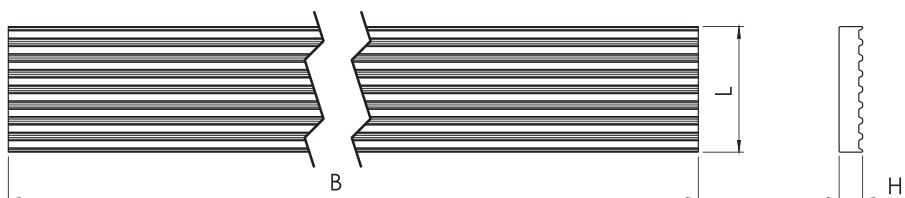
Passo

Larghezza in mm

Tipo	a [mm]	d [mm]	e [mm]	L [mm]	H [mm]	Larghezza cinghia b [mm]												
						6	9	15	20	25	30	40	50	55	85	115	150	170
3M	5	4,5	2	25	5	21	24	30	-	-	-	-	-	-	-	-	-	-
5M	6	5,5	3,4	41,8	8	-	28	34	-	44	-	-	-	-	-	-	-	-
8M	8	9	5	66	15	-	-	40	45	-	55	-	75	-	110	-	-	-
14M	10	11	9	116	22	-	-	-	-	52	-	71	-	86	116	146	181*	201*

* = Larghezza a richiesta

Piastre dentate grezze



Tipo	B [mm]	H [mm]	L [mm]
3M	750	5	25,0
5M	750	8	41,8
8M	750	15	66,0
14M	750	22	116,0

Cinghia dentata SIT TOP DRIVE® HTD DUAL a doppia dentatura

SIT TOP DRIVE® HTD DUAL

Sezioni DUAL 5M - 8M - 14M

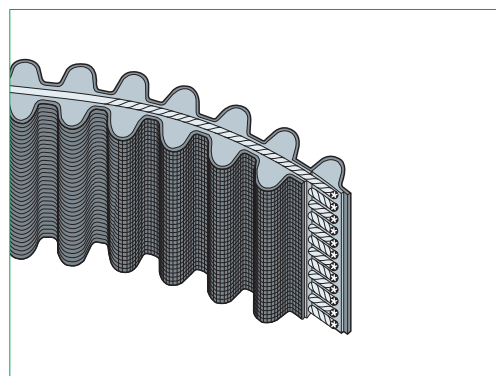
Descrizione

Le cinghie dentate SIT TOP DRIVE® HTD DUAL offrono infinite possibilità di applicazioni ove sia opportuno invertire il senso di rotazione a una o più pulegge sincronizzate da una sola cinghia.

I denti interni ed esterni sono identici sia dimensionalmente che nel passo e sono posti direttamente in corrispondenza gli uni agli altri; essi lavorano con normali pulegge dentate di serie.

- **Trefoli:** fibra di vetro
- **Mescola:** gomma cloroprenica (CR)
- **Copertura dei denti:** poliammide (nylon)
- **Temperatura:** -20/+100 °C
- **Resistenza oli:** buona
- **Velocità max:** fino a 33 m/s*

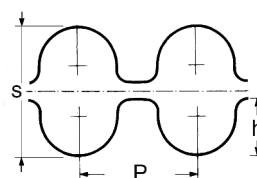
*= per applicazioni con velocità superiori contattare il nostro Ufficio Tecnico.

**Vantaggi**

- Potenza trasmessa in modo uniforme e regolare da entrambi i lati
- Rendimento elevato
- Più assi movimentati contemporaneamente da una sola cinghia
- Perfetta sincronizzazione

Sezioni e caratteristiche dimensionali

Sezioni	PASSO "P" [mm]	h [mm]	s [mm]
5M	5	2,1	5,4
8M	8	3,4	8,2
14M	14	6,1	15,2

**Applicazioni**

Macchine da stampa, mulini, applicazioni speciali Multi-Assi.

Elenco delle cinghie SIT TOP DRIVE® HTD DUAL

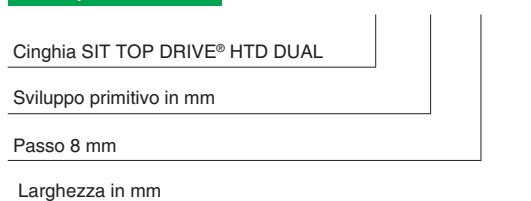
SIT TOP DRIVE® HTD DUAL 5M	
Numero denti	Lunghezza primitiva [mm]
113	565
120	600
123	615
124	620
126	630
127	635
133	665
140	700
142	710
148	740
151	755
160	800
167	835
168	840
172	860
178	890
180	900
185	925
190	950
200	1000
210	1050
225	1125
240	1200
254	1270
284	1420
300	1500
319	1595
338	1690
400	2000

SIT TOP DRIVE® HTD DUAL 8M	
Numero denti	Lunghezza primitiva [mm]
75	600
78	624
80	640
82	656
90	720
97	776
98	784
100	800
110	880
114	912
115	920
120	960
130	1040
140	1120
150	1200
160	1280
163	1304
166	1328
170	1360
175	1400
178	1424
180	1440
190	1520
200	1600
220	1760
225	1800
250	2000
281	2248
300	2400
325	2600

SIT TOP DRIVE® HTD DUAL 14M	
Numero denti	Lunghezza primitiva [mm]
69	966
85	1190
100	1400
115	1610
127	1778
135	1890
150	2100
165	2310
175	2450

Esempio di codifica

C2HD 960- 8M 50



Larghezze standard delle cinghie DUAL e dei manicotti

Passo	Larghezza cinghia [mm]	Larghezza manicotto [mm]
5M	9	440 Sv. 950 = 430
	15	
	25	
8M	20	440 Sv. 1400 e 1520 = 430
	30	
	50	
	85	
14M	40	410
	55	
	85	
	115	
	170	

Le larghezze dei manicotti possono subire variazioni. Contattare il nostro Ufficio Tecnico.