

Trasmissioni a cinghia dentata SIT MUSTANG® SPEED HTD

SIT MUSTANG® SPEED HTD

Sezioni 3M - 5M - 8M - 14M

Descrizione

Le cinghie dentate SIT MUSTANG® SPEED HTD sono realizzate con materiali di alta qualità e sono prodotte secondo le ultime tecnologie.

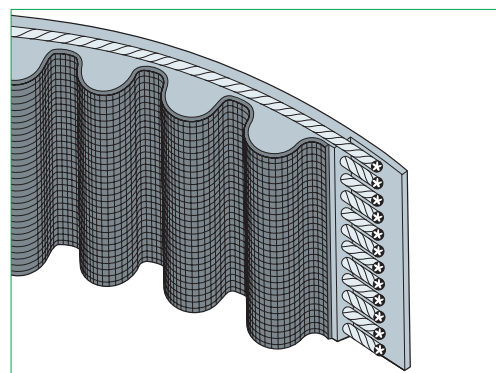
Grazie all'esperienza di SIT, queste cinghie rappresentano la migliore soluzione per la maggioranza delle applicazioni di potenza.

La forma del profilo del dente HTD rispetta la norma ISO 13050. Considerato l'elevato numero di passi e sviluppi disponibili, questo prodotto è utilizzabile sia nei nuovi progetti che come ricambio di esistenti.

A richiesta sono fornibili anche a doppia dentatura (DUAL).

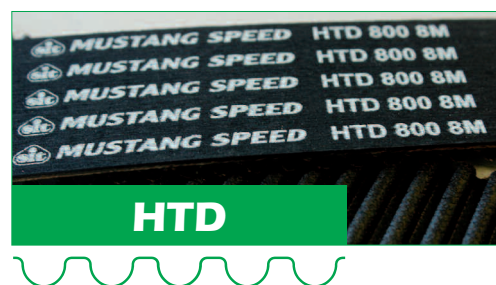
- **Trefoli:** fibra di vetro
- **Mescola:** gomma cloroprenica (CR)
- **Copertura dei denti:** poliammide (nylon)
- **Temperatura:** -20/+100 °C
- **Resistenza oli:** buona
- **Antistatiche secondo ISO 9563**
- **Velocità max:** fino a 50 m/s*

*= per applicazioni con velocità superiori a 33 m/s contattare il nostro Ufficio Tecnico.



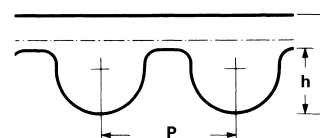
Vantaggi

- **Elevata potenza trasmissibile**
- **Ottimo rapporto euro/kW**
- Durata superiore
- Elevate velocità periferiche
- Basso coefficiente d'attrito
- Efficienza fino al 98%
- Esente da manutenzione



Sezioni e caratteristiche dimensionali

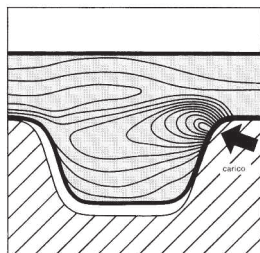
Sezioni	PASSO "P" [mm]	h [mm]	s [mm]
3M	3	1,2	2,4
5M	5	2,1	3,6
8M	8	3,4	5,6
14M	14	6,1	10,0



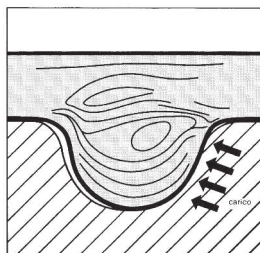
Applicazioni

Macchine per la lavorazione del legno, macchine utensili, macchine per la produzione della carta, unità HVAC, compressori, pompe, applicazioni industriali di media e grande potenza.

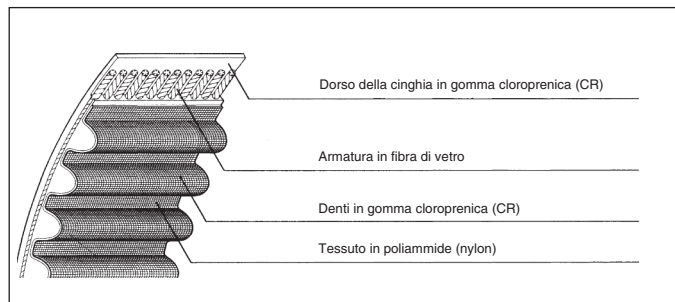
Caratteristiche costruttive delle cinghie dentate SIT MUSTANG® SPEED HTD



Ripartizione degli sforzi nel dente convenzionale



Ripartizione degli sforzi nel dente della cinghia SIT MUSTANG® SPEED HTD



Elemento di tensione in fibra di vetro

Gli elementi di trazione delle cinghie sono costituiti da cavi ritorti di fibra di vetro, caratterizzati da elevata resistenza a trazione, flessione e ad allungamento. Questo si traduce in un'eccellente stabilità dimensionale in grado di prevenire ritiri o allungamenti della cinghia sotto carico.

La lunghezza della cinghia si mantiene inalterata durante il suo funzionamento e, allo stesso tempo, tutti i denti della cinghia rimangono perfettamente in fase con le corrispondenti cave delle pulegge. In questo modo si riesce ad ottenere una vita utile della cinghia più lunga, esente da problemi di ingranamento, unitamente ad un risparmio energetico.

Rivestimento esterno in gomma cloroprenica (CR)

Il rivestimento esterno in gomma cloroprenica (CR) è flessibile e protegge i cavi in fibra di vetro dall'olio, dall'umidità e dall'usura per attrito qualora la potenza venga trasmessa dal dorso della cinghia.

Denti in gomma cloroprenica (CR)

La costruzione in cloroprene conferisce ai denti resistenza all'olio, al calore ed all'invecchiamento.

Essi prestano un'adesione eccezionale all'armatura e al tessuto di protezione.

Rivestimento denti in poliammide (nylon)

Una protezione duratura dei denti è la premessa essenziale di un funzionamento privo di guasti e di una lunga durata.

Ciò è garantito dall'impiego di tessuti in poliammide a basso coefficiente d'attrito, particolarmente resistenti all'abrasione.



Caratteristiche tecniche delle cinghie dentate SIT MUSTANG® SPEED HTD

Dati tecnici delle cinghie SIT MUSTANG® SPEED HTD

Passo	Larghezza cinghia [mm]	Massa lineare [Kg/m]
3M	9	0,022
5M	9	0,031
8M	20	0,112
14M	40	0,408

Per ottenere i valori per cinghie dentate di diversa larghezza fare la proporzione fra la larghezza indicata in tabella e la larghezza della propria cinghia.

Diametri minimi di avvolgimento sulle pulegge HTD

Passo	3M		5M		8M		14M	
	Minimo \varnothing primitivo consigliato [mm]	N° denti	Minimo \varnothing primitivo consigliato [mm]	N° denti	Minimo \varnothing primitivo consigliato [mm]	N° denti	Minimo \varnothing primitivo consigliato [mm]	N° denti
oltre 3500*	-	-	-	-	-	-	-	-
3500	13,37	14	22,28	14	76,39	30	169,34	38
1850	13,37	14	22,28	14	71,30	28	142,60	32
1600	-	-	-	-	-	-	129,23	29

*= Vedere tabelle potenza base nelle pagine successive.

Quando vengono impiegati diametri inferiori a quelli raccomandati bisogna prevedere una riduzione della durata della cinghia.

Precarico minimo - verifica sviluppo nominale della cinghia

Passo [mm]	Larghezza cinghia [mm]	Minimo precarico sul ramo [N]											
		6	9	15	20	25	30	40	50	55	85	115	170
3M	30	49	87,5	-	-	-	-	-	-	-	-	-	-
5M	-	90	160	-	276	-	-	-	-	-	-	-	-
8M	-	-	-	391	-	599	-	1015	-	1743	-	-	-
14M	-	-	-	-	-	-	1287	-	1839	2943	4047	6071	-

È possibile calcolare la forza anche per altre larghezze usando l'interpolazione lineare.

Tolleranze sullo sviluppo delle cinghie SIT MUSTANG® SPEED HTD

Lunghezza cinghia [mm]	Tolleranze sull'interasse [mm]	Lunghezza cinghia [mm]	Tolleranze sull'interasse [mm]
fino a 150	$\pm 0,15$	1001 ÷ 1270	$\pm 0,38$
151 ÷ 255	$\pm 0,20$	1271 ÷ 1500	$\pm 0,40$
256 ÷ 400	$\pm 0,23$	1501 ÷ 1800	$\pm 0,43$
401 ÷ 560	$\pm 0,25$	1801 ÷ 2000	$\pm 0,45$
561 ÷ 800	$\pm 0,30$	2001 ÷ 2250	$\pm 0,48$
801 ÷ 1000	$\pm 0,33$	2250 e oltre	Valore di tolleranza 0,05 mm per ogni aumento di 500 mm di lunghezza

Tolleranze sulla larghezza delle cinghie SIT MUSTANG® SPEED HTD

Larghezza cinghia [mm]	Tolleranze sulla larghezza cinghie di lunghezza da 0 a 880 mm [mm]	Tolleranze sulla larghezza cinghie di lunghezza da 881 a 1760 mm [mm]	Tolleranze sulla larghezza cinghie di lunghezza oltre 1761 mm [mm]
fino a 9 mm	+0,4 -0,8	+0,4 -0,8	-
da 10 a 40 mm	+0,8 -0,8	+0,8 -1,2	+0,8 -1,2
da 41 a 50 mm	+0,8 -1,2	+1,2 -1,2	+1,2 -1,5
da 51 a 85 mm	+1,2 -1,2	+1,5 -1,5	+1,5 -2,0
da 86 a 170 mm	+1,5 -1,5	+1,5 -2,0	+2,0 -2,0
oltre 171 mm	-	+4,8 -4,8	+4,8 -4,8

Elenco delle cinghie dentata SIT MUSTANG® SPEED HTD

SIT MUSTANG® SPEED HTD 3M

Numero denti	Lunghezza primitiva [mm]
37	111
39	117
43	129
47	141
48	144
50	150
52	156
53	159
56	168
58	174
59	177
60	180
62	186
64	192
67	201
68	204
70	210
71	213
72	216
75	225
78	234
80	240
82	246
84	252
85	255
87	261
89	267
90	270
95	285
98	294
100	300
104	312
106	318
107	321
110	330
112	336
113	339
119	357
121	363
128	384
130	390
131	393
132	396
140	420
144	432
145	435
149	447
158	474
159	477
160	480



SIT MUSTANG® SPEED HTD 3M

Numero denti	Lunghezza primitiva [mm]
162	486
163	489
165	495
167	501
171	513
174	522
175	525
179	537
188	564
190	570
199	597
200	600
202	606
204	612
205	615
211	633
223	669
236	708
237	711
246	738
251	753
274	822
281	843
294	882
315	945
320	960
334	1002
347	1041
356	1068
357	1071
375	1125
390	1170
392	1176
415	1245
500	1500
523	1569

SIT MUSTANG® SPEED HTD 5M

Numero denti	Lunghezza primitiva [mm]
40	200
45	225
53	265
55	275
57	285
59	295
60	300
66	330
70	350
75	375
77	385
80	400
81	405
85	425
90	450
92	460
95	475
100	500
105	525
107	535
110	550
113	565
120	600
123	615
124	620
126	630
127	635
133	665
140	700
142	710
148	740
151	755
160	800
167	835
168	840
172	860
178	890
180	900
185	925
190	950
200	1000
210	1050
225	1125
240	1200
254	1270
284	1420
300	1500
319	1595
338	1690
400	2000

SIT MUSTANG® SPEED HTD 8M

Numero denti	Lunghezza primitiva [mm]
36	288
38	304
44	352
47	376
48	384
50	400
52	416
53	424
59	472
60	480
70	560
75	600
78	624
80	640
82	656
86	688
90	720
97	776
98	784
100	800
110	880
114	912
115	920
120	960
130	1040
135	1080
140	1120
145	1160
150	1200
160	1280
163	1304
166	1328
170	1360
178	1424
180	1440
190	1520
200	1600
220	1760
225	1800



SIT MUSTANG® SPEED HTD 8M

Numero denti	Lunghezza primitiva [mm]
250	2000
281	2248
300	2400
325	2600
350	2800
376	3008
410	3280
426	3408
476	3808

SIT MUSTANG® SPEED HTD 14M

Numero denti	Lunghezza primitiva [mm]
69	966
75	1050
85	1190
100	1400
115	1610
127	1778
135	1890
150	2100
165	2310
175	2450
185	2590
200	2800
225	3150
240	3360
250	3500
262	3668
275	3850
309	4326
327	4578

Larghezze standard delle cinghie e dei manicotti

Passo	Larghezza cinghia [mm]	Larghezza manicotto [mm]
3M	6	480 o 760
	9	
	15	
5M	9	480 Sv. 200, 225, 285, 385, 405, 525, 550 = 760
	15	
	25	
8M	20	480
	30	
	50	
	85	
14M	40	470
	55	
	85	
	115	
	170	

Le larghezze dei manicotti possono subire variazioni. Contattare il nostro Ufficio Tecnico.

Esempio di codifica

CMS 960- 8M 50

Cinghia SIT MUSTANG® SPEED HTD

Sviluppo primitivo in mm

Passo 8 mm

Larghezza in mm

Potenza trasmissibile**SIT MUSTANG® SPEED HTD 5M15**

Potenza trasmissibile in kW dalla cinghia SIT MUSTANG® SPEED HTD 5M larga 15 mm																
N° dei denti	14	16	18	20	24	28	32	36	40	44	48	56	64	72	80	
Diametro primitivo [mm]	22,28	25,46	28,65	31,83	38,20	44,56	50,93	57,30	63,66	70,03	76,39	89,13	101,86	114,59	127,32	
Giri/min. Puleggia minore	20	0,032	0,039	0,045	0,052	0,065	0,078	0,091	0,104	0,117	0,131	0,144	0,172	0,200	0,228	0,257
	40	0,059	0,072	0,085	0,097	0,121	0,145	0,170	0,195	0,221	0,246	0,272	0,324	0,377	0,431	0,485
	60	0,085	0,104	0,121	0,139	0,174	0,210	0,245	0,282	0,318	0,356	0,393	0,469	0,545	0,623	0,702
	100	0,133	0,162	0,191	0,219	0,275	0,331	0,388	0,446	0,504	0,563	0,623	0,743	0,865	0,989	1,11
	200	0,240	0,297	0,349	0,402	0,506	0,611	0,718	0,826	0,935	1,04	1,16	1,38	1,61	1,83	2,07
	300	0,339	0,420	0,496	0,571	0,721	0,871	1,02	1,18	1,33	1,49	1,65	1,97	2,29	2,62	2,94
	400	0,431	0,536	0,634	0,731	0,923	1,12	1,31	1,51	1,71	1,91	2,12	2,52	2,94	3,35	3,77
	500	0,519	0,646	0,766	0,883	1,12	1,35	1,59	1,83	2,07	2,32	2,56	3,05	3,55	4,05	4,55
	600	0,602	0,752	0,892	1,030	1,30	1,58	1,86	2,14	2,42	2,70	2,99	3,56	4,13	4,71	5,28
	700	0,683	0,854	1,01	1,17	1,48	1,80	2,11	2,43	2,75	3,08	3,40	4,05	4,69	5,34	5,99
	800	0,760	0,953	1,13	1,31	1,66	2,01	2,36	2,72	3,08	3,44	3,79	4,51	5,23	5,95	6,66
	950	0,872	1,10	1,30	1,51	1,91	2,32	2,72	3,13	3,54	3,95	4,36	5,18	6,00	6,80	7,60
	1000	0,908	1,14	1,36	1,57	1,99	2,42	2,84	3,27	3,69	4,12	4,55	5,40	6,24	7,08	7,90
	1200	1,05	1,32	1,57	1,82	2,31	2,80	3,29	3,78	4,27	4,76	5,25	6,22	7,18	8,12	9,04
	1450	1,21	1,53	1,83	2,12	2,69	3,26	3,83	4,39	4,96	5,52	6,07	7,17	8,25	9,29	10,31
	1600	1,31	1,66	1,98	2,29	2,91	3,52	4,13	4,74	5,34	5,94	6,54	7,71	8,84	9,94	11,00
	1800	1,43	1,81	2,17	2,51	3,19	3,86	4,52	5,18	5,84	6,49	7,13	8,38	9,58	10,74	11,84
	2000	1,55	1,96	2,35	2,72	3,46	4,18	4,90	5,61	6,31	7,00	7,68	9,00	10,26	11,46	12,59
	2400	1,77	2,25	2,70	3,13	3,96	4,79	5,60	6,39	7,18	7,94	8,69	10,12	11,46	12,70	13,84
	2850	2,00	2,55	3,06	3,55	4,49	5,41	6,32	7,19	8,05	8,88	9,68	11,18	12,56	13,79	14,86
3200	2,16	2,77	3,32	3,85	4,87	5,87	6,83	7,76	8,66	9,52	10,35	11,88	13,24	14,41	15,39	
3600	2,35	3,01	3,61	4,18	5,28	6,34	7,37	8,35	9,29	10,18	11,02	12,54	13,84	14,91	15,72	
4000	2,51	3,23	3,88	4,49	5,67	6,79	7,86	8,88	9,84	10,74	11,58	13,07	14,27	15,17	15,76	
5000	2,90	3,74	4,48	5,19	6,51	7,75	8,90	9,97	10,94	11,81	12,58	13,81	14,58	14,87	14,68	
6000	3,23	4,18	5,01	5,78	7,21	8,52	9,69	10,74	11,65	12,41	13,02	13,77	13,87	13,28	-	
7000	3,52	4,56	5,46	6,28	7,79	9,11	10,26	11,22	11,99	12,57	12,93	13,02	-	-	-	
8000	3,76	4,89	5,84	6,71	8,24	9,54	10,61	11,43	12,00	12,31	12,35	-	-	-	-	
10000	4,16	5,41	6,43	7,33	8,83	9,96	10,72	11,10	11,07	10,64	9,77	-	-	-	-	
12000	4,44	5,77	6,81	7,69	9,03	9,83	10,10	9,82	8,96	7,50	-	-	-	-	-	

HTD

SIT MUSTANG® SPEED HTD 5M25

Potenza trasmissibile in kW dalla cinghia SIT MUSTANG® SPEED HTD 5M larga 25 mm																
N° dei denti	14	16	18	20	24	28	32	36	40	44	48	56	64	72	80	
Diametro primitivo [mm]	22,28	25,46	28,65	31,83	38,20	44,56	50,93	57,30	63,66	70,03	76,39	89,13	101,86	114,59	127,32	
Giri/min. Puleggia minore	20	0,056	0,068	0,080	0,091	0,114	0,136	0,159	0,183	0,206	0,230	0,254	0,302	0,351	0,401	0,451
	40	0,104	0,127	0,149	0,170	0,213	0,256	0,299	0,343	0,388	0,433	0,478	0,570	0,663	0,757	0,852
	60	0,149	0,182	0,213	0,244	0,306	0,368	0,431	0,495	0,560	0,625	0,690	0,823	0,958	1,09	1,23
	100	0,233	0,285	0,335	0,384	0,482	0,581	0,682	0,783	0,886	0,990	1,09	1,31	1,52	1,74	1,96
	200	0,422	0,521	0,614	0,706	0,889	1,07	1,26	1,45	1,64	1,83	2,03	2,42	2,82	3,22	3,63
	300	0,595	0,737	0,871	1,00	1,27	1,53	1,80	2,07	2,34	2,62	2,90	3,46	4,03	4,60	5,17
	400	0,757	0,941	1,11	1,28	1,62	1,96	2,31	2,66	3,01	3,36	3,72	4,44	5,16	5,89	6,62
	500	0,911	1,13	1,34	1,55	1,96	2,38	2,79	3,22	3,64	4,07	4,50	5,36	6,24	7,11	7,99
	600	1,06	1,32	1,57	1,81	2,29	2,78	3,26	3,76	4,25	4,75	5,25	6,25	7,26	8,27	9,28
	700	1,20	1,50	1,78	2,06	2,61	3,16	3,72	4,27	4,84	5,40	5,97	7,11	8,25	9,38	10,52
	800	1,34	1,67	1,99	2,30	2,91	3,53	4,15	4,78	5,41	6,03	6,67	7,93	9,19	10,44	11,69
	950	1,53	1,92	2,29	2,65	3,36	4,07	4,79	5,50	6,22	6,94	7,67	9,10	10,53	11,95	13,35
	1000	1,60	2,01	2,39	2,76	3,50	4,25	4,99	5,74	6,49	7,24	7,99	9,48	10,97	12,43	13,88
	1200	1,84	2,32	2,77	3,20	4,06	4,92	5,78	6,65	7,51	8,37	9,23	10,93	12,61	14,26	15,88
	1450	2,13	2,69	3,22	3,72	4,73	5,73	6,72	7,72	8,71	9,69	10,67	12,60	14,49	16,33	18,11
	1600	2,30	2,91	3,47	4,02	5,11	6,19	7,26	8,33	9,39	10,44	11,49	13,54	15,53	17,47	19,33
	1800	2,51	3,19	3,81	4,41	5,60	6,78	7,95	9,11	10,26	11,39	12,52	14,71	16,83	18,86	20,80
	2000	2,72	3,45	4,13	4,78	6,07	7,34	8,60	9,85	11,08	12,29	13,49	15,81	18,03	20,14	22,12
	2400	3,10	3,96	4,74	5,49	6,96	8,41	9,83	11,23	12,61	13,95	15,26	17,77	20,13	22,32	24,32
	2850	3,51	4,49	5,37	6,23	7,89	9,51	11,09	12,64	14,14	15,60	17,00	19,65	22,06	24,22	26,11
3200	3,80	4,87	5,84	6,77	8,56	10,30	11,99	13,63	15,21	16,73	18,18	20,87	23,26	25,32	27,04	
3600	4,12	5,29	6,34	7,35	9,28	11,15	12,94	14,67	16,31	17,88	19,36	22,04	24,32	26,19	27,61	
4000	4,42	5,68	6,81	7,89	9,95	11,92	13,81	15,60	17,29	18,87	20,35	22,96	25,07	26,65	27,69	
5000	5,09	6,57	7,88	9,11	11,44	13,61	15,64	17,51	19,21	20,75	22,11	24,25	25,61	26,13	25,78	
6000	5,67	7,34	8,80	10,15	12,67	14,96	17,03	18,86	20,46	21,80	22,87	24,20	24,37	23,32	-	
7000	6,18	8,01	9,59	11,04	13,68	16,01	18,02	19,71	21,07	22,08	22,72	22,87	-	-	-	
8000	6,61	8,59	10,26	11,78	14,48	16,76	18,64	20,09	21,09	21,63	21,69	-	-	-	-	
10000	7,31	9,50	11,30	12,88	15,51	17,50	18,83	19,49	19,45	18,68	17,16	-	-	-	-	
12000	7,80	10,13	11,97	13,51	15,86	17,28	17,75	17,25	15,74	13,17	-	-	-	-	-	

Con i diametri compresi in questa zona bisogna prevedere una riduzione della vita della cinghia.

Potenza trasmissibile

SIT MUSTANG® SPEED HTD 8M20

Potenza trasmissibile in kW dalla cinghia SIT MUSTANG® SPEED HTD 8M larga 20 mm																	
N° dei denti	22	24	26	28	30	32	34	36	38	40	44	48	52	56	64	72	
Diametro primitivo [mm]	56,02	61,12	66,12	71,30	76,39	81,49	86,58	91,67	96,77	101,86	112,05	122,23	132,42	142,60	162,97	183,35	
Puleggia minore Giri/min.	10	0,072	0,081	0,090	0,10	0,11	0,12	0,13	0,14	0,15	0,16	0,18	0,21	0,23	0,25	0,30	0,36
	40	0,25	0,28	0,31	0,35	0,38	0,41	0,45	0,49	0,52	0,56	0,64	0,72	0,80	0,88	1,1	1,2
	50	0,31	0,34	0,38	0,42	0,46	0,51	0,55	0,59	0,64	0,68	0,78	0,87	0,97	1,08	1,29	1,51
	100	0,57	0,64	0,71	0,79	0,87	0,94	1,02	1,11	1,19	1,27	1,45	1,63	1,82	2,01	2,40	2,81
	200	1,06	1,19	1,33	1,47	1,61	1,76	1,91	2,06	2,22	2,38	2,70	3,04	3,38	3,74	4,47	5,24
	300	1,53	1,72	1,91	2,11	2,32	2,53	2,75	2,97	3,19	3,42	3,89	4,37	4,87	5,38	6,44	7,54
	400	1,98	2,22	2,48	2,74	3,00	3,28	3,56	3,84	4,13	4,43	5,03	5,66	6,30	6,96	8,33	9,77
	500	2,42	2,72	3,03	3,34	3,67	4,00	4,34	4,69	5,05	5,41	6,15	6,91	7,70	8,51	10,2	11,9
	600	2,85	3,20	3,57	3,94	4,32	4,72	5,12	5,53	5,94	6,37	7,24	8,14	9,07	10,0	12,0	14,1
	700	3,27	3,68	4,09	4,52	4,97	5,42	5,88	6,35	6,83	7,31	8,32	9,35	10,4	11,5	13,8	16,1
	800	3,69	4,14	4,62	5,10	5,60	6,11	6,62	7,15	7,70	8,25	9,37	10,5	11,7	13,0	15,5	18,2
	950	4,30	4,84	5,39	5,95	6,53	7,12	7,73	8,35	8,98	9,62	10,9	12,3	13,7	15,1	18,1	21,2
	1000	4,50	5,06	5,64	6,23	6,84	7,46	8,09	8,74	9,40	10,1	11,5	12,9	14,3	15,8	19,0	22,2
	1200	5,31	5,96	6,64	7,34	8,06	8,79	9,53	10,3	11,1	11,9	13,5	15,2	16,9	18,7	22,3	26,2
	1450	6,29	7,07	7,87	8,70	9,55	10,4	11,3	12,2	13,1	14,1	16,0	18,0	20,0	22,1	26,5	31,0
	1600	6,87	7,72	8,60	9,50	10,4	11,4	12,3	13,3	14,3	15,4	17,5	19,6	21,9	24,2	28,9	33,9
	1800	7,63	8,58	9,56	10,6	11,6	12,6	13,7	14,8	15,9	17,1	19,4	21,8	24,3	26,9	32,2	37,7
	2000	8,39	9,44	10,5	11,6	12,7	13,9	15,1	16,3	17,5	18,8	21,3	24,0	26,7	29,5	35,3	41,4
	2200	9,14	10,3	11,4	12,6	13,9	15,1	16,4	17,7	19,1	20,4	23,2	26,1	29,1	32,2	38,5	45,1
	2500	10,3	11,5	12,8	14,2	15,6	17,0	18,4	19,9	21,4	22,9	26,1	29,3	32,7	36,1	43,2	50,6
2850	11,5	13,0	14,4	16,0	17,5	19,1	20,7	22,4	24,1	25,8	29,3	33,0	36,7	40,6	48,6	56,9	
3000	12,1	13,6	15,1	16,7	18,3	20,0	21,7	23,4	25,2	27,0	30,7	34,5	38,5	42,5	50,9	59,6	
3500	13,9	15,6	17,4	19,2	21,1	23,0	24,9	26,9	29,0	31,0	35,3	39,7	44,2	48,8	58,4	68,5	
4000	15,6	17,6	19,6	21,6	23,7	25,9	28,1	30,3	32,6	35,0	39,8	44,7	49,8	55,0	65,9	77,2	
4500	17,4	19,5	21,8	24,0	26,4	28,8	31,2	33,7	36,3	38,9	44,2	49,7	55,3	61,2	73,2	85,8	
5000	19,1	21,5	23,9	26,4	29,0	31,6	34,3	37,1	39,9	42,7	48,6	54,6	60,8	67,2	80,5	94,3	
6000	22,5	25,3	28,2	31,1	34,2	37,3	40,4	43,7	47,0	50,3	57,2	64,3	71,7	79,2	-	-	

SIT MUSTANG® SPEED HTD 8M30

Potenza trasmissibile in kW dalla cinghia SIT MUSTANG® SPEED HTD 8M larga 30 mm																	
N° dei denti	22	24	26	28	30	32	34	36	38	40	44	48	52	56	64	72	
Diametro primitivo [mm]	56,02	61,12	66,12	71,30	76,39	81,49	86,58	91,67	96,77	101,86	112,05	122,23	132,42	142,60	162,97	183,35	
Puleggia minore Giri/min.	10	0,11	0,13	0,14	0,16	0,17	0,19	0,20	0,22	0,24	0,25	0,29	0,33	0,36	0,40	0,48	0,56
	40	0,40	0,44	0,50	0,55	0,60	0,66	0,71	0,77	0,83	0,88	1,01	1,13	1,26	1,39	1,67	1,95
	50	0,48	0,54	0,61	0,67	0,73	0,80	0,87	0,94	1,01	1,08	1,23	1,38	1,54	1,70	2,04	2,39
	100	0,90	1,01	1,13	1,25	1,37	1,49	1,62	1,75	1,88	2,01	2,29	2,57	2,87	3,17	3,79	4,44
	200	1,68	1,89	2,10	2,32	2,55	2,78	3,02	3,26	3,50	3,75	4,27	4,80	5,34	5,90	7,07	8,28
	300	2,41	2,71	3,02	3,34	3,67	4,00	4,34	4,69	5,04	5,40	6,14	6,90	7,69	8,50	10,2	11,9
	400	3,13	3,51	3,91	4,33	4,75	5,18	5,62	6,07	6,53	6,99	7,95	8,94	10,0	11,0	13,2	15,4
	500	3,82	4,29	4,78	5,29	5,80	6,33	6,86	7,41	7,97	8,54	9,71	10,9	12,2	13,4	16,1	18,9
	600	4,50	5,06	5,63	6,22	6,83	7,45	8,08	8,73	9,39	10,1	11,4	12,9	14,3	15,8	18,9	22,2
	700	5,17	5,81	6,47	7,15	7,84	8,56	9,28	10,0	10,8	11,6	13,1	14,8	16,5	18,2	21,8	25,5
	800	5,82	6,55	7,29	8,06	8,84	9,65	10,5	11,3	12,2	13,0	14,8	16,7	18,5	20,5	24,5	28,7
	950	6,80	7,64	8,51	9,40	10,3	11,3	12,2	13,2	14,2	15,2	17,3	19,4	21,6	23,9	28,6	33,5
	1000	7,12	8,00	8,91	9,85	10,8	11,8	12,8	13,8	14,9	15,9	18,1	20,3	22,7	25,0	30,0	35,1
	1200	8,38	9,42	10,5	11,6	12,7	13,9	15,1	16,3	17,5	18,7	21,3	24,0	26,7	29,5	35,3	41,4
	1450	9,93	11,2	12,4	13,7	15,1	16,5	17,9	19,3	20,7	22,2	25,3	28,4	31,6	35,0	41,8	49,0
	1600	10,9	12,2	13,6	15,0	16,5	18,0	19,5	21,1	22,7	24,3	27,6	31,0	34,6	38,2	45,7	53,6
	1800	12,1	13,6	15,1	16,7	18,3	20,0	21,7	23,4	25,2	27,0	30,7	34,5	38,4	42,4	50,8	59,5
	2000	13,3	14,9	16,6	18,3	20,1	22,0	23,8	25,7	27,7	29,7	33,7	37,9	42,2	46,7	55,8	65,4
	2200	14,4	16,2	18,1	20,0	21,9	23,9	26,0	28,0	30,2	32,3	36,7	41,3	46,0	50,8	60,8	71,3
	2500	16,2	18,2	20,3	22,4	24,6	26,8	29,1	31,4	33,8	36,2	41,2	46,3	51,6	57,0	68,2	80,0
2850	18,2	20,5	22,8	25,2	27,7	30,2	32,7	35,4	38,0	40,8	46,3	52,1	58,0	64,1	76,7	89,9	
3000	19,1	21,5	23,9	26,4	29,0	31,6	34,3	37,0	39,8	42,7	48,5	54,6	60,8	67,1	80,4	94,2	
3500	21,9	24,6	27,4	30,3	33,3	36,3	39,4	42,5	45,7	49,0	55,7	62,7	69,8	77,1	92,3	108,2	
4000	24,7	27,8	30,9	34,2	37,5	40,9	44,4	47,9	51,6	55,3	62,8	70,6	78,7	86,9	104,0	121,9	
4500	27,5	30,9	34,4	38,0	41,7	45,5	49,3	53,3	57,3	61,4	69,8	78,5	87,4	96,6	115,7	135,5	
5000	30,2	33,9	37,8	41,8	45,8	50,0	54,2	58,6	63,0	67,5	76,8	86,3	96,1	106,2	127,1	149,0	
6000	35,6	40,0	44,5	49,2	54,0	58,9	63,9	69,0	74,2	79,5	90,4	101,6	113,2	125,1	-	-	

Con i diametri compresi in questa zona bisogna prevedere una riduzione della vita della cinghia.

Potenza trasmissibile

SIT MUSTANG® SPEED HTD 8M50

Potenza trasmissibile in kW dalla cinghia SIT MUSTANG® SPEED HTD 8M larga 50 mm																	
N° dei denti	22	24	26	28	30	32	34	36	38	40	44	48	52	56	64	72	
Diametro primitivo [mm]	56,02	61,12	66,12	71,30	76,39	81,49	86,58	91,67	96,77	101,86	112,05	122,23	132,42	142,60	162,97	183,35	
Puleggia minore Giri/min.	10	0,20	0,22	0,25	0,27	0,30	0,33	0,35	0,38	0,41	0,44	0,50	0,56	0,63	0,69	0,83	0,97
	40	0,68	0,77	0,86	0,95	1,04	1,13	1,23	1,33	1,43	1,53	1,74	1,95	2,18	2,41	2,88	3,37
	50	0,84	0,94	1,05	1,16	1,27	1,38	1,50	1,62	1,74	1,87	2,12	2,39	2,66	2,94	3,52	4,12
	100	1,56	1,75	1,95	2,15	2,36	2,58	2,80	3,02	3,25	3,48	3,96	4,45	4,96	5,48	6,55	7,68
	200	2,90	3,26	3,63	4,01	4,40	4,80	5,21	5,63	6,05	6,48	7,37	8,29	9,23	10,2	12,2	14,3
	300	4,17	4,69	5,22	5,77	6,33	6,91	7,50	8,10	8,71	9,33	10,6	11,9	13,3	14,7	17,6	20,6
	400	5,40	6,07	6,76	7,47	8,20	8,95	9,71	10,5	11,3	12,1	13,7	15,4	17,2	19,0	22,7	26,7
	500	6,60	7,42	8,26	9,13	10,0	10,9	11,9	12,8	13,8	14,8	16,8	18,9	21,0	23,2	27,8	32,6
	600	7,77	8,74	9,73	10,8	11,8	12,9	14,0	15,1	16,2	17,4	19,8	22,2	24,8	27,4	32,7	38,4
	700	8,93	10,0	11,2	12,4	13,6	14,8	16,0	17,3	18,6	20,0	22,7	25,5	28,4	31,4	37,6	44,1
	800	10,1	11,3	12,6	13,9	15,3	16,7	18,1	19,5	21,0	22,5	25,6	28,8	32,0	35,4	42,4	49,7
	950	11,7	13,2	14,7	16,2	17,8	19,4	21,1	22,8	24,5	26,3	29,9	33,6	37,4	41,3	49,5	58,0
	1000	12,3	13,8	15,4	17,0	18,7	20,4	22,1	23,9	25,7	27,5	31,3	35,2	39,2	43,3	51,8	60,7
	1200	14,5	16,3	18,1	20,0	22,0	24,0	26,0	28,1	30,2	32,4	36,8	41,4	46,1	51,0	61,0	71,5
	1450	17,2	19,3	21,5	23,8	26,1	28,4	30,8	33,3	35,8	38,4	43,7	49,1	54,7	60,4	72,3	84,7
	1600	18,8	21,1	23,5	25,9	28,5	31,1	33,7	36,4	39,1	41,9	47,7	53,6	59,7	66,0	79,0	92,5
	1800	20,8	23,4	26,1	28,8	31,6	34,5	37,5	40,5	43,5	46,6	53,0	59,6	66,4	73,3	87,8	102,9
	2000	22,9	25,8	28,7	31,7	34,8	37,9	41,2	44,5	47,8	51,2	58,3	65,5	73,0	80,6	96,5	113,1
	2200	25,0	28,1	31,3	34,5	37,9	41,3	44,8	48,4	52,1	55,8	63,5	71,4	79,5	87,8	105,1	123,2
	2500	28,0	31,5	35,1	38,7	42,5	46,4	50,3	54,3	58,4	62,6	71,2	80,0	89,1	98,5	117,9	138,2
2850	31,5	35,4	39,4	43,6	47,8	52,1	56,6	61,1	65,7	70,4	80,1	90,0	100,3	110,8	132,6	155,4	
3000	33,0	37,1	41,3	45,6	50,1	54,6	59,2	64,0	68,8	73,7	83,8	94,3	105,0	116,0	138,9	162,7	
3500	37,9	42,6	47,4	52,4	57,5	62,7	68,0	73,5	79,0	84,7	96,3	108,3	120,6	133,2	159,5	186,9	
4000	42,7	48,0	53,5	59,1	64,8	70,7	76,7	82,8	89,1	95,5	108,5	122,0	135,9	150,2	179,8	210,7	
4500	47,4	53,3	59,4	65,6	72,0	78,6	85,3	92,1	99,0	106,1	120,7	135,7	151,1	166,9	199,8	234,2	
5000	52,2	58,6	65,3	72,2	79,2	86,4	93,7	101,2	108,9	116,6	132,6	149,1	166,1	183,5	219,6	257,4	
6000	61,4	69,1	76,9	85,0	93,3	101,7	110,4	119,2	128,2	137,4	156,2	175,6	195,6	216,1	-	-	

HTD

SIT MUSTANG® SPEED HTD 8M85

Potenza trasmissibile in kW dalla cinghia SIT MUSTANG® SPEED HTD 8M larga 85 mm																	
N° dei denti	22	24	26	28	30	32	34	36	38	40	44	48	52	56	64	72	
Diametro primitivo [mm]	56,02	61,12	66,12	71,30	76,39	81,49	86,58	91,67	96,77	101,86	112,05	122,23	132,42	142,60	162,97	183,35	
Puleggia minore Giri/min.	10	0,34	0,39	0,43	0,48	0,52	0,57	0,62	0,67	0,72	0,77	0,87	0,98	1,09	1,21	1,45	1,69
	40	1,19	1,34	1,49	1,65	1,81	1,97	2,14	2,31	2,49	2,67	3,03	3,41	3,80	4,19	5,02	5,88
	50	1,46	1,64	1,82	2,01	2,21	2,41	2,62	2,83	3,04	3,26	3,70	4,16	4,64	5,12	6,13	7,19
	100	2,71	3,05	3,40	3,75	4,12	4,49	4,88	5,27	5,66	6,07	6,90	7,76	8,64	9,55	11,4	13,4
	200	5,06	5,68	6,33	6,99	7,68	8,37	9,08	9,81	10,6	11,3	12,9	14,5	16,1	17,8	21,3	24,9
	300	7,27	8,18	9,11	10,1	11,0	12,0	13,1	14,1	15,2	16,3	18,5	20,8	23,2	25,6	30,6	35,9
	400	9,42	10,6	11,8	13,0	14,3	15,6	16,9	18,3	19,7	21,1	24,0	26,9	30,0	33,1	39,7	46,5
	500	11,5	12,9	14,4	15,9	17,5	19,1	20,7	22,3	24,0	25,7	29,3	32,9	36,6	40,5	48,5	56,8
	600	13,6	15,2	17,0	18,8	20,6	22,4	24,4	26,3	28,3	30,3	34,5	38,8	43,2	47,7	57,1	66,9
	700	15,6	17,5	19,5	21,5	23,6	25,8	28,0	30,2	32,5	34,8	39,6	44,5	49,6	54,8	65,6	76,8
	800	17,5	19,7	22,0	24,3	26,6	29,1	31,5	34,1	36,6	39,2	44,6	50,2	55,9	61,7	73,9	86,6
	950	20,5	23,0	25,6	28,3	31,1	33,9	36,8	39,7	42,7	45,8	52,1	58,5	65,2	72,0	86,2	101,1
	1000	21,4	24,1	26,8	29,7	32,6	35,5	38,5	41,6	44,8	48,0	54,5	61,3	68,3	75,4	90,3	105,8
	1200	25,3	28,4	31,6	34,9	38,3	41,8	45,4	49,0	52,7	56,5	64,2	72,2	80,4	88,9	106,4	124,6
	1450	29,9	33,6	37,5	41,4	45,4	49,6	53,8	58,1	62,5	66,9	76,1	85,6	95,3	105,3	126,0	147,7
	1600	32,7	36,8	40,9	45,2	49,6	54,1	58,8	63,5	68,2	73,1	83,1	93,5	104,1	115,0	137,7	161,4
	1800	36,3	40,9	45,5	50,3	55,2	60,2	65,3	70,5	75,9	81,3	92,4	103,9	115,7	127,9	153,1	179,4
	2000	39,9	44,9	50,0	55,3	60,7	66,2	71,8	77,5	83,4	89,3	101,6	114,2	127,2	140,6	168,2	197,2
	2200	43,5	48,9	54,5	60,2	66,1	72,1	78,2	84,5	90,8	97,3	110,7	124,4	138,6	153,1	183,3	214,8
	2500	48,8	54,9	61,1	67,5	74,1	80,8	87,7	94,7	101,9	109,2	124,1	139,5	155,4	171,7	205,6	240,9
2850	54,9	61,7	68,7	76,0	83,4	90,9	98,7	106,5	114,6	122,8	139,6	157,0	174,8	193,2	231,2	270,9	
3000	57,5	64,6	72,0	79,5	87,3	95,2	103,3	111,6	120,0	128,6	146,2	164,4	183,1	202,3	242,1	283,7	
3500	66,0	74,2	82,7	91,3	100,2	109,3	118,6	128,1	137,8	147,7	167,9	188,7	210,2	232,3	278,0	325,8	
4000	74,4	83,7	93,2	103,0	113,0	123,3	133,7	144,4	155,4	166,5	189,3	212,8	237,0	261,9	313,5	367,3	
4500	82,7	93,0	103,6	114,5	125,6	137,0	148,7	160,6	172,7	185,0	210,4	236,5	263,4	291,1	348,4	408,3	
5000	90,9	102,2	113,9	125,8	138,1	150,6	163,4	176,5	189,8	203,4	231,2	260,0	289,6	320,0	383,0	448,8	
6000	107,1	120,4	134,1	148,2	162,6	177,4	192,5	207,9	223,6	239,6	272,4	306,2	341,1	376,9	-	-	

Con i diametri compresi in questa zona bisogna prevedere una riduzione della vita della cinghia.

Potenza trasmissibile

SIT MUSTANG® SPEED HTD 14M40

Potenza trasmissibile in kW dalla cinghia SIT MUSTANG® SPEED HTD 14M larga 40 mm																	
N° dei denti	28	29	30	32	34	36	38	40	42	44	46	48	52	56	64	72	
Diametro primitivo [mm]	124,78	129,23	133,69	142,60	151,52	160,43	169,34	178,25	187,17	196,08	204,99	213,90	231,73	249,55	285,21	320,86	
Giri/min. Puleggia minore	10	0,49	0,52	0,55	0,61	0,66	0,72	0,77	0,82	0,87	0,92	0,97	1,02	1,13	1,23	1,43	1,64
	20	0,94	1,01	1,06	1,17	1,28	1,38	1,48	1,58	1,68	1,78	1,87	1,97	2,17	2,36	2,76	3,15
	40	1,80	1,92	2,03	2,24	2,45	2,64	2,84	3,03	3,22	3,41	3,60	3,79	4,16	4,54	5,30	6,06
	60	2,62	2,79	2,96	3,27	3,57	3,86	4,14	4,42	4,70	4,98	5,26	5,53	6,08	6,63	7,74	8,84
	100	4,19	4,48	4,75	5,25	5,73	6,20	6,65	7,10	7,55	8,00	8,44	8,89	9,77	10,7	12,4	14,2
	200	7,87	8,42	8,94	9,89	10,8	11,7	12,5	13,4	14,2	15,1	15,9	16,7	18,4	20,0	23,3	26,5
	300	11,3	12,1	12,9	14,2	15,5	16,8	18,0	19,3	20,5	21,7	22,8	24,0	26,3	28,6	33,2	37,7
	400	14,6	15,6	16,6	18,4	20,0	21,7	23,2	24,8	26,3	27,8	29,3	30,8	33,7	36,6	42,3	47,9
	500	17,7	19,0	20,1	22,3	24,3	26,3	28,2	30,0	31,8	33,6	35,4	37,2	40,7	44,1	50,7	57,2
	600	20,7	22,1	23,5	26,0	28,4	30,6	32,8	35,0	37,1	39,1	41,2	43,2	47,1	51,0	58,5	65,6
	700	23,5	25,2	26,7	29,6	32,3	34,8	37,3	39,7	42,0	44,3	46,6	48,8	53,2	57,4	65,6	73,3
	800	26,3	28,1	29,9	33,0	36,0	38,8	41,5	44,1	46,7	49,2	51,7	54,1	58,8	63,4	72,0	80,1
	950	30,2	32,3	34,3	37,9	41,2	44,4	47,4	50,4	53,2	56,0	58,7	61,4	66,5	71,4	80,6	88,9
	1000	31,4	33,7	35,7	39,4	42,9	46,2	49,3	52,3	55,3	58,1	60,9	63,6	68,9	73,9	83,2	91,5
	1200	36,2	38,8	41,1	45,3	49,2	52,8	56,3	59,7	62,9	66,0	69,0	71,9	77,5	82,6	92,0	99,9
	1450	41,7	44,6	47,2	51,9	56,2	60,3	64,1	67,7	71,1	74,4	77,5	80,5	86,1	91,2	99,8	106,4
	1600	44,7	47,7	50,5	55,5	60,0	64,2	68,1	71,8	75,3	78,7	81,8	84,8	90,2	95,1	102,9	108,2
	1800	48,4	51,7	54,6	59,9	64,6	69,0	73,0	76,7	80,2	83,5	86,6	89,4	94,5	98,8	105,1	108,1
	2000	51,8	55,2	58,3	63,8	68,7	73,1	77,1	80,9	84,3	87,4	90,3	92,9	97,5	101,0	105,1	105,4
	2200	54,8	58,5	61,7	67,3	72,2	76,6	80,6	84,2	87,5	90,4	93,0	95,3	99,1	101,6	103,1	99,9
2400	57,6	61,3	64,6	70,3	75,3	79,6	83,4	86,9	89,9	92,5	94,7	96,6	99,3	100,6	99,0	91,8	
2600	60,1	63,9	67,2	72,9	77,8	82,0	85,6	88,8	91,4	93,6	95,4	96,8	98,3	98,2	92,9	-	
2850	62,7	66,6	69,9	75,6	80,3	84,2	87,4	90,1	92,2	93,9	94,9	95,5	95,2	92,9	82,5	-	
3000	64,1	68,0	71,3	76,9	81,4	85,1	88,1	90,4	92,2	93,3	93,9	94,0	92,4	88,7	-	-	
3500	67,6	71,4	74,5	79,5	83,2	85,8	87,6	88,5	88,6	88,0	86,6	84,5	-	-	-	-	
4000	69,3	72,8	75,6	79,6	82,1	83,3	83,3	82,4	80,4	77,4	73,4	-	-	-	-	-	

SIT MUSTANG® SPEED HTD 14M55

Potenza trasmissibile in kW dalla cinghia SIT MUSTANG® SPEED HTD 14M larga 55 mm																	
N° dei denti	28	29	30	32	34	36	38	40	42	44	46	48	52	56	64	72	
Diametro primitivo [mm]	124,78	129,23	133,69	142,60	151,52	160,43	169,34	178,25	187,17	196,08	204,99	213,90	231,73	249,55	285,21	320,86	
Giri/min. Puleggia minore	10	0,71	0,76	0,80	0,88	0,96	1,03	1,11	1,18	1,26	1,33	1,40	1,47	1,62	1,77	2,06	2,35
	20	1,36	1,45	1,53	1,69	1,84	1,99	2,13	2,27	2,42	2,56	2,70	2,84	3,12	3,40	3,97	4,54
	40	2,59	2,76	2,92	3,23	3,52	3,80	4,08	4,36	4,63	4,91	5,18	5,45	6,00	6,54	7,63	8,72
	60	3,77	4,02	4,26	4,71	5,14	5,55	5,96	6,37	6,77	7,17	7,57	7,97	8,76	9,55	11,1	12,7
	100	6,03	6,45	6,83	7,56	8,25	8,92	9,58	10,2	10,9	11,5	12,2	12,8	14,1	15,3	17,9	20,4
	200	11,3	12,1	12,9	14,2	15,6	16,8	18,1	19,3	20,5	21,7	22,9	24,1	26,5	28,8	33,5	38,2
	300	16,3	17,4	18,5	20,5	22,4	24,2	26,0	27,7	29,5	31,2	32,9	34,6	37,9	41,2	47,8	54,3
	400	21,0	22,5	23,9	26,4	28,9	31,2	33,5	35,7	37,9	40,1	42,2	44,4	48,6	52,8	61,0	69,0
	500	25,5	27,3	29,0	32,1	35,0	37,8	40,5	43,2	45,9	48,5	51,0	53,6	58,6	63,5	73,1	82,3
	600	29,8	31,9	33,8	37,5	40,9	44,1	47,3	50,4	53,4	56,4	59,3	62,2	67,9	73,4	84,2	94,5
	700	33,9	36,3	38,5	42,6	46,5	50,1	53,7	57,1	60,5	63,8	67,1	70,3	76,6	82,7	94,4	105,5
	800	37,8	40,5	43,0	47,6	51,8	55,8	59,7	63,5	67,2	70,9	74,4	77,9	84,7	91,3	103,7	115,3
	950	43,5	46,6	49,4	54,6	59,4	63,9	68,3	72,5	76,6	80,7	84,6	88,4	95,8	102,9	116,1	128,0
	1000	45,3	48,5	51,4	56,8	61,8	66,5	71,0	75,4	79,6	83,7	87,7	91,7	99,2	106,4	119,8	131,7
	1200	52,1	55,8	59,2	65,2	70,8	76,1	81,1	85,9	90,6	95,0	99,4	103,6	111,5	119,0	132,4	143,8
	1450	60,0	64,2	67,9	74,8	81,0	86,8	92,2	97,4	102,4	107,1	111,6	115,9	124,0	131,3	143,7	153,2
	1600	64,3	68,7	72,8	80,0	86,5	92,5	98,1	103,5	108,5	113,3	117,8	122,1	129,9	136,9	148,1	155,7
	1800	69,7	74,4	78,7	86,3	93,1	99,3	105,1	110,5	115,5	120,3	124,7	128,8	136,1	142,3	151,3	155,7
	2000	74,5	79,5	84,0	91,9	98,9	105,3	111,1	116,4	121,4	125,9	130,1	133,8	140,3	145,4	151,4	151,7
	2200	79,0	84,2	88,8	96,9	104,0	110,4	116,1	121,3	126,0	130,2	134,0	137,3	142,6	146,3	148,5	143,9
2400	82,9	88,3	93,1	101,3	108,4	114,6	120,2	125,1	129,4	133,2	136,4	139,1	143,0	144,9	142,6	132,2	
2600	86,5	92,0	96,8	105,0	112,0	118,1	123,3	127,8	131,7	134,9	137,4	139,4	141,6	141,4	133,8	-	
2850	90,3	95,9	100,7	108,9	115,6	121,2	125,9	129,8	132,8	135,1	136,7	137,6	137,1	133,8	118,8	-	
3000	92,3	97,9	102,7	110,7	117,2	122,5	126,8	130,2	132,7	134,4	135,2	135,3	133,1	127,7	-	-	
3500	97,3	102,8	107,3	114,5	119,8	123,6	126,1	127,5	127,7	126,7	124,7	121,6	-	-	-	-	
4000	99,8	104,9	108,8	114,6	118,2	119,9	120,0	118,6	115,7	111,4	105,7	-	-	-	-	-	

Con i diametri compresi in questa zona bisogna prevedere una riduzione della vita della cinghia.

Potenza trasmissibile

SIT MUSTANG® SPEED HTD 14M85

Potenza trasmissibile in kW dalla cinghia SIT MUSTANG® SPEED HTD 14M larga 85 mm																	
N° dei denti	28	29	30	32	34	36	38	40	42	44	46	48	52	56	64	72	
Diametro primitivo [mm]	124,78	129,23	133,69	142,60	151,52	160,43	169,34	178,25	187,17	196,08	204,99	213,90	231,73	249,55	285,21	320,86	
Giri/min. Puleggia minore	10	1,14	1,21	1,28	1,41	1,54	1,66	1,78	1,90	2,01	2,13	2,25	2,37	2,60	2,83	3,30	3,78
	20	2,18	2,32	2,46	2,71	2,95	3,19	3,42	3,65	3,88	4,10	4,33	4,56	5,01	5,46	6,37	7,28
	40	4,15	4,43	4,69	5,18	5,65	6,10	6,55	6,99	7,43	7,87	8,31	8,75	9,62	10,5	12,2	14,0
	60	6,05	6,46	6,84	7,56	8,24	8,91	9,57	10,2	10,9	11,5	12,1	12,8	14,1	15,3	17,9	20,4
	100	9,68	10,3	11,0	12,1	13,2	14,3	15,4	16,4	17,4	18,5	19,5	20,5	22,6	24,6	28,7	32,8
	200	18,2	19,5	20,6	22,9	25,0	27,0	29,0	30,9	32,9	34,8	36,7	38,7	42,5	46,2	53,8	61,2
	300	26,1	28,0	29,7	32,9	35,9	38,8	41,7	44,5	47,3	50,0	52,7	55,5	60,8	66,2	76,7	87,1
	400	33,7	36,1	38,3	42,4	46,3	50,0	53,7	57,3	60,8	64,3	67,7	71,2	77,9	84,6	97,8	110,6
	500	40,9	43,8	46,5	51,5	56,2	60,7	65,0	69,3	73,6	77,7	81,8	85,9	93,9	101,8	117,2	132,1
	600	47,8	51,2	54,3	60,1	65,6	70,8	75,8	80,8	85,6	90,4	95,1	99,8	108,9	117,8	135,1	151,6
	700	54,4	58,2	61,8	68,4	74,5	80,4	86,1	91,6	97,1	102,4	107,6	112,8	122,9	132,7	151,5	169,2
	800	60,7	65,0	69,0	76,3	83,1	89,6	95,8	101,9	107,9	113,7	119,4	125,0	135,9	146,4	166,4	185,0
	950	69,7	74,7	79,2	87,5	95,2	102,5	109,5	116,3	122,9	129,4	135,7	141,8	153,7	165,0	186,2	205,4
	1000	72,6	77,8	82,5	91,1	99,1	106,6	113,9	120,9	127,7	134,3	140,7	147,0	159,1	170,7	192,1	211,3
	1200	83,6	89,5	94,9	104,7	113,6	122,1	130,1	137,8	145,3	152,4	159,4	166,1	178,9	190,9	212,4	230,8
	1450	96,2	102,9	109,0	119,9	129,9	139,2	148,0	156,3	164,2	171,8	179,0	186,0	198,9	210,6	230,5	245,7
	1600	103,2	110,3	116,7	128,3	138,7	148,4	157,4	166,0	174,0	181,7	188,9	195,8	208,4	219,6	237,6	249,8
	1800	111,7	119,3	126,2	138,4	149,3	159,3	168,6	177,3	185,4	192,9	200,0	206,6	218,4	228,3	242,7	249,8
	2000	119,6	127,6	134,8	147,5	158,7	168,9	178,2	186,8	194,7	202,0	208,6	214,7	225,1	233,3	242,9	243,4
	2200	126,7	135,0	142,5	155,5	166,9	177,1	186,2	194,6	202,1	208,9	214,9	220,2	228,8	234,7	238,2	230,8
2400	133,0	141,7	149,3	162,5	173,9	183,9	192,8	200,6	207,6	213,6	218,8	223,2	229,5	232,5	228,8	212,1	
2600	138,7	147,6	155,3	168,5	179,7	189,4	197,8	205,0	211,2	216,3	220,5	223,6	227,1	226,8	214,7	-	
2850	144,9	153,8	161,6	174,7	185,4	194,5	202,0	208,2	213,1	216,8	219,3	220,7	220,0	214,7	190,5	-	
3000	148,1	157,1	164,8	177,6	188,0	196,5	203,4	208,8	212,9	215,6	217,0	217,1	213,5	204,9	-	-	
3500	156,1	164,8	172,1	183,6	192,2	198,3	202,4	204,5	204,8	203,3	200,1	195,1	-	-	-	-	
4000	160,2	168,2	174,6	183,9	189,6	192,3	192,5	190,2	185,6	178,7	169,6	-	-	-	-	-	

HTD

SIT MUSTANG® SPEED HTD 14M115

Potenza trasmissibile in kW dalla cinghia SIT MUSTANG® SPEED HTD 14M larga 115 mm																	
N° dei denti	28	29	30	32	34	36	38	40	42	44	46	48	52	56	64	72	
Diametro primitivo [mm]	124,78	129,23	133,69	142,60	151,52	160,43	169,34	178,25	187,17	196,08	204,99	213,90	231,73	249,55	285,21	320,86	
Giri/min. Puleggia minore	10	1,57	1,67	1,76	1,94	2,11	2,28	2,45	2,61	2,77	2,93	3,10	3,26	3,58	3,90	4,55	5,20
	20	3,00	3,20	3,38	3,73	4,06	4,39	4,70	5,02	5,33	5,65	5,96	6,27	6,90	7,52	8,77	10,0
	40	5,72	6,10	6,46	7,13	7,78	8,40	9,02	9,63	10,2	10,8	11,4	12,0	13,2	14,4	16,8	19,3
	60	8,32	8,89	9,41	10,4	11,3	12,3	13,2	14,1	15,0	15,8	16,7	17,6	19,3	21,1	24,6	28,1
	100	13,3	14,2	15,1	16,7	18,2	19,7	21,2	22,6	24,0	25,4	26,9	28,3	31,1	33,9	39,5	45,1
	200	25,0	26,8	28,4	31,5	34,4	37,2	39,9	42,6	45,3	47,9	50,6	53,2	58,4	63,7	74,0	84,3
	300	36,0	38,5	40,9	45,3	49,4	53,5	57,4	61,3	65,1	68,9	72,6	76,3	83,7	91,1	105,6	119,8
	400	46,4	49,7	52,7	58,4	63,7	68,9	73,9	78,8	83,7	88,5	93,3	98,0	107,3	116,5	134,6	152,3
	500	56,3	60,3	64,0	70,8	77,3	83,5	89,5	95,5	101,3	107,0	112,7	118,3	129,3	140,2	161,4	181,8
	600	65,7	70,4	74,7	82,7	90,2	97,4	104,4	111,2	117,9	124,5	130,9	137,3	149,9	162,2	186,0	208,7
	700	74,8	80,2	85,1	94,1	102,6	110,7	118,5	126,1	133,6	140,9	148,1	155,2	169,1	182,6	208,5	233,0
	800	83,6	89,5	95,0	105,0	114,4	123,3	131,9	140,3	148,5	156,5	164,3	172,0	187,0	201,5	229,1	254,7
	950	96,0	102,8	109,0	120,5	131,1	141,1	150,8	160,2	169,2	178,1	186,7	195,2	211,5	227,1	256,3	282,7
	1000	100,0	107,1	113,5	125,4	136,4	146,8	156,8	166,4	175,8	184,9	193,7	202,4	219,1	235,0	264,5	290,9
	1200	115,1	123,2	130,6	144,1	156,4	168,0	179,1	189,7	200,0	209,9	219,4	228,7	246,3	262,8	292,4	317,7
	1450	132,5	141,7	150,0	165,1	178,8	191,6	203,7	215,1	226,1	236,5	246,5	256,0	273,8	290,0	317,4	338,3
	1600	142,0	151,8	160,7	176,6	190,9	204,2	216,7	228,5	239,6	250,1	260,1	269,6	286,9	302,3	327,1	343,9
	1800	153,8	164,3	173,7	190,5	205,5	219,3	232,1	244,0	255,2	265,6	275,3	284,4	300,6	314,3	334,1	343,8
	2000	164,6	175,6	185,5	203,0	218,5	232,5	245,3	257,1	268,0	278,0	287,2	295,6	309,9	321,2	334,3	335,0
	2200	174,4	185,9	196,1	214,1	229,7	243,7	256,4	267,8	278,2	287,5	295,8	303,2	315,0	323,1	327,9	317,7
2400	183,1	195,0	205,5	223,7	239,4	253,1	265,4	276,2	285,8	294,1	301,3	307,3	315,9	320,0	315,0	292,0	
2600	191,0	203,1	213,7	232,0	247,4	260,7	272,3	282,2	290,7	297,8	303,5	307,9	312,6	312,2	295,5	-	
2850	199,5	211,8	222,4	240,4	255,3	267,7	278,1	286,6	293,4	298,5	301,9	303,8	302,8	295,5	262,2	-	
3000	203,9	216,2	226,8	244,5	258,8	270,5	280,0	287,5	293,0	296,7	298,7	298,8	293,9	282,0	-	-	
3500	214,9	226,9	236,9	252,8	264,5	273,0	278,6	281,5	281,9	279,9	275,4	268,6	-	-	-	-	
4000	220,5	231,6	240,4	253,1	261,0	264,8	265,0	261,9	255,5	246,0	233,4	-	-	-	-	-	

Con i diametri compresi in questa zona bisogna prevedere una riduzione della vita della cinghia.

Potenza trasmissibile

SIT MUSTANG® SPEED HTD 14M170

Potenza trasmissibile in kW dalla cinghia SIT MUSTANG® SPEED HTD 14M larga 170 mm

N° dei denti	28	29	30	32	34	36	38	40	42	44	46	48	52	56	64	72	
Diametro primitivo [mm]	124,78	129,23	133,69	142,60	151,52	160,43	169,34	178,25	187,17	196,08	204,99	213,90	231,73	249,55	285,21	320,86	
Giri/min. Puleggia minore	10	2,36	2,51	2,65	2,92	3,18	3,43	3,68	3,92	4,17	4,41	4,65	4,90	5,38	5,86	6,84	7,82
	20	4,51	4,80	5,08	5,60	6,10	6,59	7,07	7,55	8,02	8,49	8,96	9,43	10,4	11,3	13,2	15,1
	40	8,60	9,17	9,71	10,7	11,7	12,6	13,6	14,5	15,4	16,3	17,2	18,1	19,9	21,7	25,3	28,9
	60	12,5	13,4	14,2	15,6	17,1	18,4	19,8	21,1	22,5	23,8	25,1	26,4	29,1	31,7	37,0	42,3
	100	20,0	21,4	22,7	25,1	27,4	29,6	31,8	34,0	36,1	38,2	40,4	42,5	46,7	50,9	59,4	67,8
	200	37,6	40,3	42,7	47,3	51,6	55,9	60,0	64,0	68,1	72,1	76,0	80,0	87,9	95,7	111,2	126,7
	300	54,1	57,9	61,5	68,1	74,3	80,4	86,3	92,1	97,8	103,5	109,1	114,8	125,9	136,9	158,7	180,1
	400	69,7	74,6	79,2	87,8	95,8	103,5	111,1	118,5	125,8	133,0	140,2	147,3	161,3	175,1	202,3	228,9
	500	84,6	90,6	96,2	106,5	116,2	125,5	134,6	143,5	152,2	160,8	169,4	177,8	194,4	210,7	242,5	273,3
	600	98,8	105,9	112,4	124,4	135,6	146,4	156,9	167,2	177,2	187,1	196,8	206,4	225,3	243,8	279,5	313,7
	700	112,5	120,5	127,9	141,5	154,2	166,4	178,1	189,6	200,8	211,8	222,7	233,3	254,2	274,5	313,4	350,2
	800	125,6	134,5	142,7	157,9	171,9	185,4	198,3	210,9	223,2	235,2	247,0	258,6	281,1	302,9	344,3	382,9
	950	144,3	154,5	163,9	181,1	197,0	212,2	226,7	240,7	254,4	267,7	280,7	293,4	318,0	341,4	385,3	425,0
	1000	150,3	160,9	170,7	188,5	205,0	220,7	235,7	250,2	264,2	277,9	291,2	304,2	329,3	353,2	397,5	437,3
	1200	173,1	185,3	196,4	216,6	235,1	252,6	269,2	285,2	300,6	315,5	329,8	343,7	370,2	395,0	439,6	477,5
	1450	199,1	213,0	225,5	248,2	268,8	288,0	306,2	323,4	339,8	355,5	370,5	384,8	411,6	435,9	477,0	508,5
	1600	213,5	228,2	241,5	265,4	287,0	307,0	325,7	343,4	360,1	376,0	391,0	405,2	431,3	454,4	491,7	517,0
	1800	231,2	247,0	261,1	286,4	309,0	329,7	348,9	366,8	383,5	399,2	413,8	427,5	451,8	472,4	502,2	516,8
	2000	247,4	264,0	278,9	305,1	328,4	349,4	368,7	386,5	402,9	417,9	431,7	444,3	465,9	482,7	502,5	503,6
	2200	262,1	279,4	294,8	321,8	345,3	366,4	385,4	402,6	418,2	432,2	444,7	455,7	473,5	485,6	492,9	477,6
2400	275,3	293,2	308,9	336,3	359,8	380,5	398,9	415,2	429,5	442,1	452,8	461,9	474,8	481,1	473,5	438,9	
2600	287,1	305,3	321,3	348,7	371,9	391,9	409,3	424,3	437,0	447,6	456,2	462,8	469,9	469,2	444,2	-	
2850	299,8	318,3	334,4	361,4	383,7	402,4	418,0	430,8	441,0	448,6	453,8	456,7	455,2	444,2	394,2	-	
3000	306,4	325,0	340,9	367,5	389,1	406,7	420,9	432,1	440,5	446,1	448,9	449,2	441,7	423,9	-	-	
3500	323,0	341,1	356,2	380,0	397,6	410,3	418,7	423,1	423,7	420,7	414,0	403,7	-	-	-	-	
4000	331,4	348,1	361,3	380,5	392,3	398,0	398,3	393,6	384,1	369,8	350,9	-	-	-	-	-	

Con i diametri compresi in questa zona bisogna prevedere una riduzione della vita della cinghia.

Cinghia dentata SIT MUSTANG® SPEED HTD a metraggio

SIT MUSTANG® SPEED HTD - METRAGGIO

Sezioni
3M - 5M
8M - 14M

Le cinghie SIT MUSTANG® SPEED HTD possono essere fornite a metraggio. Con le cinghie a metraggio è possibile estendere i settori di utilizzo a movimentazione lineare e

trasporto di qualsiasi genere. Di seguito è indicata la lunghezza dei rotoli per i profili disponibili a magazzino.

SIT MUSTANG® SPEED HTD METRAGGIO 3M

Tipo	Larghezza [mm]	Lunghezza rotoli [m]
3M06	6	50
3M09	9	33
3M15	15	19

SIT MUSTANG® SPEED HTD METRAGGIO 5M

Tipo	Larghezza [mm]	Lunghezza rotoli [m]
5M09	9	105
5M15	15	61
5M25	25	38

SIT MUSTANG® SPEED HTD METRAGGIO 8M

Tipo	Larghezza [mm]	Lunghezza rotoli [m]
8M15	15	88
8M20	20	66
8M25	25	50
8M30	30	44
8M50	50	27

SIT MUSTANG® SPEED HTD METRAGGIO 14M

Tipo	Larghezza [mm]	Lunghezza rotoli [m]
14M40	40	33
14M55	55	22
14M85	85	19

5M: per larghezza fascia superiore disponibili spezzoni di lunghezza fino a 2000 mm
8M: per larghezza fascia superiore disponibili spezzoni di lunghezza fino a 3800 mm
14M: per larghezza fascia superiore disponibili spezzoni di lunghezza fino a 4578 mm

Le lunghezze dei rotoli ammettono +/- 10% di tolleranza.
Per larghezze e sviluppi differenti contattare il nostro Ufficio Tecnico.
È possibile fornire le cinghie passo 3M a metraggio.

Esempio di codifica

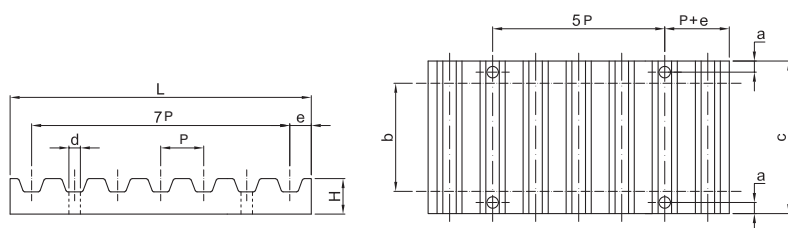
CMSM /14M 40

Cinghia SIT MUSTANG® SPEED HTD a metraggio

Passo 14 mm

Larghezza in mm

Piastre dentate



Profilo HTD

Esempio di codifica

PIA -8M 20

Piastra dentata

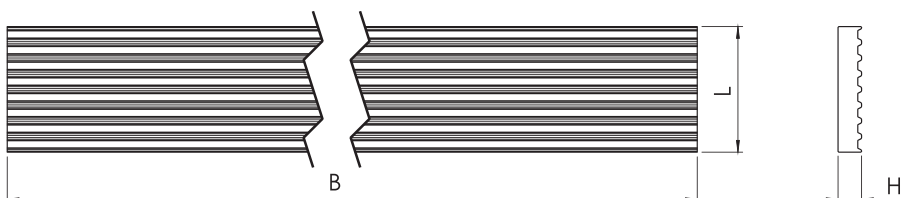
Passo

Larghezza in mm

Tipo	a [mm]	d [mm]	e [mm]	L [mm]	H [mm]	Larghezza cinghia b [mm]												
						6	9	15	20	25	30	40	50	55	85	115	150	170
3M	5	4,5	2	25	5	21	24	30	-	-	-	-	-	-	-	-	-	-
5M	6	5,5	3,4	41,8	8	-	28	34	-	44	-	-	-	-	-	-	-	-
8M	8	9	5	66	15	-	-	40	45	-	55	-	75	-	110	-	-	-
14M	10	11	9	116	22	-	-	-	-	52	-	71	-	86	116	146	181*	201*

* = Larghezza a richiesta

Piastre dentate grezze



Tipo	B [mm]	H [mm]	L [mm]
3M	750	5	25,0
5M	750	8	41,8
8M	750	15	66,0
14M	750	22	116,0

Cinghia dentata SIT MUSTANG® SPEED HTD DUAL a doppia dentatura

SIT MUSTANG® SPEED HTD DUAL

Sezioni DUAL
5M - 8M - 14M

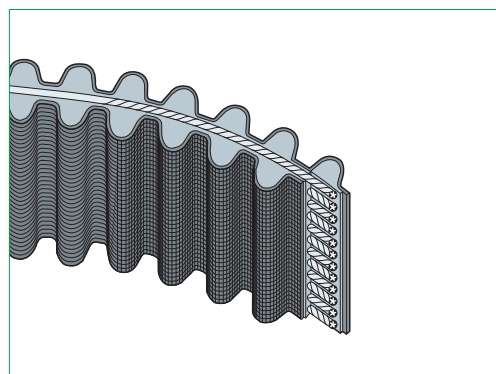
Descrizione

Le cinghie dentate SIT MUSTANG® SPEED HTD DUAL incrementano le prestazioni rispetto alle cinghie SIT MUSTANG® SPEED HTD DUAL. Offrono infinite possibilità di applicazioni ove sia opportuno invertire il senso di rotazione a una o più pulegge sincronizzate da una sola cinghia.

I denti interni ed esterni sono identici sia dimensionalmente che nel passo e sono posti direttamente in corrispondenza gli uni agli altri; essi lavorano con normali pulegge dentate di serie.

- **Trefoli:** fibra di vetro
- **Mescola:** gomma cloroprenica (CR)
- **Copertura dei denti:** poliammide (nylon)
- **Temperatura:** -20/+100 °C
- **Resistenza oli:** buona
- **Antistaticità secondo ISO 9563**
- **Velocità max:** fino a 33 m/s*

*= per applicazioni con velocità superiori contattare il nostro Ufficio Tecnico.

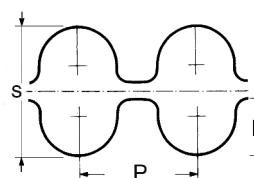


Vantaggi

- Potenza trasmessa in modo uniforme e regolare da entrambi i lati
- Rendimento elevato
- Più assi movimentati contemporaneamente da una sola cinghia
- Perfetta sincronizzazione

Sezioni e caratteristiche dimensionali

Sezioni	PASSO "P" [mm]	h [mm]	s [mm]
5M	5	2,1	5,4
8M	8	3,4	8,2
14M	14	6,1	15,2



Applicazioni

Macchine da stampa, mulini, applicazioni speciali Multi-Assi.

Elenco delle cinghie SIT MUSTANG® SPEED HTD DUAL

SIT MUSTANG® SPEED HTD DUAL 5M	
Numero denti	Lunghezza primitiva [mm]
113	565
120	600
123	615
124	620
126	630
127	635
133	665
140	700
142	710
148	740
151	755
160	800
167	835
168	840
172	860
178	890
180	900
185	925
190	950
200	1000
210	1050
225	1125
240	1200
254	1270
284	1420
300	1500
319	1595
338	1690
400	2000

SIT MUSTANG® SPEED HTD DUAL 8M	
Numero denti	Lunghezza primitiva [mm]
75	600
78	624
80	640
82	656
90	720
97	776
98	784
100	800
110	880
115	920
120	960
130	1040
140	1120
150	1200
160	1280
163	1304
166	1328
170	1360
178	1424
180	1440
190	1520
200	1600
220	1760
225	1800
250	2000
281	2248
300	2400
325	2600

SIT MUSTANG® SPEED HTD DUAL 14M	
Numero denti	Lunghezza primitiva [mm]
69	966
85	1190
100	1400
115	1610
127	1778
135	1890
150	2100
165	2310
175	2450

HTD

Larghezze standard delle cinghie DUAL e dei manicotti

Passo	Larghezza cinghia [mm]	Larghezza manicotto [mm]
5M	9	430
	15	
	25	
8M	20	450
	30	
	50	
	85	
14M	40	410
	55	
	85	
	115	
	170	

Le larghezze dei manicotti possono subire variazioni.
Contattare il nostro Ufficio Tecnico.

Esempio di codifica

C2MS 1200- 8M 20

Cinghia SIT MUSTANG® SPEED HTD DUAL

Sviluppo primitivo in mm

Passo 8 mm

Larghezza in mm